



# 使用说明书

---

热敏打印机

## DPU-S445

为了能正确使用本打印机，在使用之前，请先仔细阅读本说明书。

为便于在今后的使用中随时查阅，请妥善保管本说明书。

精工电子有限公司

修订 01                    2018年 3月  
修订 02                    2019年12月

©精工电子有限公司 2018-2019

严禁擅自转载。

有关说明书的内容，根据情况会进行不定期变更。

**SII ●** 是精工电子有限公司的注册商标。

IOS是Cisco在美国及其他国家的商标或注册商标并已获准使用。

因使用本产品而产生的影响所带来的损失，本公司不承担任何责任。

本产品是作为工业设备使用的产品而开发

本产品是依据中国强制性产品认证制度，经产品认证合格的装置。

请按照使用说明书正确使用。


根据《电子信息产品污染控制管理办法》的规定，现将本产品中“有毒有害物质或元素的名称及含量”以及“产品环保使用期限的使用条件”标示如下。

部件名称	有毒有害物质或元素					
	铅 (Pb)	汞 (Hg)	镉 (Cd)	六价铬 (Cr(VI))	多溴联苯 (PBB)	多溴二苯醚 (PBDE)
电路板	○	○	○	○	○	○
打印机构件	×	○	○	○	○	○
外包装盒	○	○	○	○	○	○

本表格依据SJ/T 11364的规定编制。  
 ○:表示该有毒有害物质在该部件所有均质材料中的含量均在GB/T 26572标准规定的限量要求以下。  
 ×:表示该有毒有害物质至少在该部件的某一均质材料中的含量超出GB/T 26572标准规定的限量要求。

在上表带“×”标识的部件中，含有 EU RoHS (2011/65/EU) 适用对象外的‘铅’物质，对此说明如下。  
 打印机构件：部分铜合金部件，部分电子部件中的玻璃成分

本标记适用于中华人民共和国境内销售的电子电气产品，标记中的数字为环保使用期限年数。  
 只要遵守有关本产品的安全及使用上的注意事项，从生产日开始计算的年限之内，不会发生对环境污染、人体或财产的深刻影响。

 仅适用于非热带气候条件下地区安全使用

# 前言

本使用说明书，是有关于 DPU-S445 热敏打印机（此后通称打印机）和指定 AC 适配器，指定电池块，指定 AC 电源线等可选择部件的使用方法的说明书。

在使用本装置之前，请务必仔细阅读「安全注意事项」「使用注意事项」，正确使用本打印机。并请仔细阅读有关可选择部件的使用说明书。

在阅读完本使用说明书后，为便于在今后的使用中可随时查阅，请妥善进行保管。

有关打印机的详细功能和规格，请参考技术说明书。



本使用说明书包括以下内容。

前言 .....	1
安全注意事项 .....	2
使用注意事项 .....	7
1 准 备 .....	9
2 各部件名称 .....	10
3 电源的连接方法 .....	12
4 热敏纸的放置方法 .....	13
5 测试打印 .....	15
6 功能设定 .....	16
7 与主机装置的连接 .....	22
8 热敏打印头的维护 .....	23
9 异常状态及排除 .....	24
10 规格 .....	25
11 可选择部件，消耗品的规格 .....	28

# 安全注意事项

本说明书中，为了使用户能够安全正确地使用本装置，以及避免对机器造成损伤，使用以下记号提醒用户使用时应注意的事项。

以下为各记号表示的含义。请用户在理解其内容的同时，务必遵守与记号同时记载的事项。

 <b>警告</b>	表示无视此项内容而进行的错误操作，有可能造成人员死亡或者受重伤。
 <b>注意</b>	表示无视此项内容而进行的错误操作，有可能使得人员受到伤害以及机器受到损坏。

## 符号表示举例



△记号表示提醒用户要予以注意（包括危险 警告）的内容。  
左边的举例表示「警告事项或注意事项」。



⊘记号表示用户使用中的禁止行为。  
左边的举例表示「禁止拆卸」。



●记号表示规定用户使用中必须遵守的操作指示。  
左边的举例表示「将电源插头从插座中拔出」。

## ■ 使用注意事项

### 警告

	本打印机，AC 适配器，AC 电源线，电池块，充电器请只在符合法规规制的国家使用。 因有不能确保产品安全的危险，有可能因违反法规而被追究责任。
	在以下情况下，请关掉电源，从插座拔出 AC 插头，并取出电池块。 <ul style="list-style-type: none"><li>◆ 无法从异常状态下恢复正常的时候。</li><li>◆ 产生异味，冒烟，异常发热，或者发出异常声音等的时候。</li><li>◆ 金属片或水等异物落入打印机内部或机体缝隙的时候。</li><li>◆ 机盒损坏的时候。</li></ul> 因有可能导致火灾或触电。请委托销售店进行修理。
	请不要让金属片或让水等异物落入打印机内部和机体缝隙内。 因有可能导致火灾或触电。
	请不要进行拆卸或者改造。并且，请不要自己进行修理。 因有可能导致火灾，事故或机器故障。
	请不要使用指定外的 AC 适配器，AC 电源线，电池块。 因有引发破裂，起火，发热的危险，导致火灾或者事故。
	请不要使用超出 AC 适配器电压范围的电源。 因有可能导致火灾，事故或者机器故障。
	请绝对不要接触输出端子和插头的金属部而使得短路。 因有可能导致火灾，事故或者机器故障。
	请绝对不要将指定以外的电池块连接到充电器上。 因有引发破裂，起火，发热的危险，导致火灾或者受伤。
	请远离潮湿或有水的场所。 因有可能导致火灾，事故或者机器故障。
	请不要用湿润的手接触机体。 因有可能触电。
	安装和拆卸电池块前请切断电源。 因有可能触电。
	当 AC 电源线破损时，请从插座拔出 AC 插头。 因有可能导致火灾，触电或机器故障。 并请联系当地零售商维修。
	请不要让灰尘或金属物粘附在 AC 电源线的 AC 插头上。 因有可能导致火灾或触电。
	请不要在 AC 插头插接不牢的状态使用 AC 适配器。 否则可能导致火灾或触电。









	<p>请不要使 AC 电源线和插头破损。请不要强行将 AC 电源线弯曲，在上面放重物，拉长和扭转。</p> <p>否则可能导致火灾，触电或机器故障。</p>
	<p>从插座拔下 AC 适配器时，请紧拿着插头部分拔出，而不是直接拖拽电源线拔出。</p> <p>电源线的芯线露出或者断线，有可能导致火灾或触电。</p>

## 注意




	<p>长期不使用的時候，請切斷電源，從插座拔出 AC 插頭，並且將打印機中的電池塊取出。</p> <p>因有可能導致火災或觸電。</p>
	<p>修理的時候，請切斷電源，從插座拔出 AC 插頭，並且將打印機中的電池塊取出。</p> <p>因有可能導致火災或觸電。</p>
	<p>請放置在嬰幼兒的手接觸不到的地方。</p> <p>否則可能導致傷害等。</p>
	<p>請不要在類似以下的場所使用和保管。</p> <p>因有可能導致火災，機器故障和負傷。</p> <ul style="list-style-type: none"> <li>◆ 太陽光直射的場所，變為高溫的場所</li> <li>◆ 濕氣重塵埃多的場所，水分有可能濺上的場所。</li> <li>◆ 振動劇烈的場所，不穩定的場所</li> </ul>
	<p>正在使用的時候，請不要在上面覆蓋布等。</p> <p>因有可能導致火災或機器故障。</p>
	<p>剛剛打印後，熱敏打印頭還處於高溫狀態，請絕對不要觸摸。清除卡紙或者清洗打印頭請在確認熱敏打印頭已經冷卻之後進行。</p> <p>否則可能會導致傷害。</p>
	<p>打開裝紙蓋後，請不要直接用手接觸到熱敏打印頭，紙張傳感器和壓印滾軸等。</p> <p>因有可能導致傷害或機器故障。</p>
	<p>請注意不要直接用手接觸切紙器。</p> <p>因有可能負傷。</p>
	<p>將電池塊裝入打印機時，請蓋好電池蓋並固定。</p> <p>因電池蓋脫落或者電池跳出有可能導致傷害或機器故障。</p>
	<p>打印機工作的時候，請不要讓容易卷入機器物體例如頭髮等靠近打印機。</p> <p>因有可能被卷入打印機內部，導致負傷。</p>

## ■ 电池块(可选择部件)使用注意事项

### 警告

	电池块在以下情况下，请从打印机中取出，在停止使用的同时，避免靠近烟火。 <ul style="list-style-type: none"><li>◆ 产生异味，冒烟，异常发热等不同于通常状况时。</li><li>◆ 机盒损坏的时候。</li><li>◆ 漏液的时候。</li></ul> 因有漏液，发热，破裂，起火的危险，导致火灾或者受伤。
	请绝对不要拆卸，改造，焊接。 因有漏液，发热，破裂，起火的危险，导致火灾或者受伤。
	电池块请不要用指定外打印机进行充电。 因有漏液，发热，破裂，起火的危险，导致火灾或者受伤。
	请不要接触电池块金属端而使得短路。 因有可能过热，起火或者触电等，导致火灾或者受伤。
	请不要将电池块丢入火中，加热。 因有漏液，发热，破裂，起火的危险，导致火灾或者受伤。
	请不要在烈日下和火边等高温场所（40° C / 104° F）充电。 因有漏液，发热，破裂，起火的危险，导致火灾或者受伤。
	请不要用锤子敲，钉子刺，压坏等施加强烈的冲击。 因有漏液，发热，破裂，起火的危险，导致火灾或者受伤。
	请不要放入水中，有可能水分溅到的场所以免受潮。 因有漏液，发热，破裂，起火的危险，导致火灾或者受伤。
	请不要用湿润的手触摸。 因有可能触电，引发故障。

### 注意

	当电池块中的液体溅入眼睛内时，请马上用干净的水冲洗，并接受医生的治疗。 因有可能造成失明。
	当电池块中的液体接触到皮肤或粘附在衣服上时，请马上用自来水等干净的水冲洗。
	请放置在婴幼儿的手接触不到的地方。 因有可能使他们受伤等。





请不要在类似以下的场所使用和保管。

因有漏液，发热，破裂，起火的危险，导致火灾或者受伤。

- ◆ 车中等太阳光直射的场所，变为高温的场所
- ◆ 湿气重和尘埃多的场所，有可能水分溅到的场所
- ◆ 振动剧烈的场所，不稳定的场所

# 使用注意事项

为发挥并维持打印机的性能，请注意以下事项正确使用。

## ■使用时

◆ 避免因掉落，碰撞等所造成的对机体的冲击。

◆ 请不要放在太阳光直射的地方。

请注意周围环境的温度和湿度。

以下是适合使用的环境。

温度范围：0° C ~ 50° C (32° F ~ 122° F)

湿度范围：30%RH~80%RH（不产生冷凝）

有关各温度下适用湿度的具体内容，请参照技术说明书。

◆ 请不要将本机放在复印机的马达等产生强烈磁场的物体附近。

◆ 请不要安装在腐蚀性气体，硅氧烷环境中。

◆ 请不要把 AC 电源线与会产生噪音的装置插在同一个电源插座上。

◆ 请不要在打印时打开打印机的纸盖。

◆ 请不要在打印时或通信中，插拔打印机的连接线。并且，打印时不要触摸连接线的插头部分。

◆ 请不要用纸张出口处的切纸器去切单页厚纸或标签纸。有可能导致切断不良，或者标签纸的胶粘在切纸器的刀刃上等，使得刀具变得不好用。

◆ 不使用的时候，请关闭电源。

◆ 打印机等脏污时，请用软布擦拭污渍。请不要使用酒精等溶剂。

◆ 各连接端子脏污时，在使用前请用干燥的软布擦拭清除污渍。因为脏污有可能导致接触不良。

◆ 清洁打印头时，请务必用绵棒等软物擦拭。

◆ 长时间不使用打印机时，请取出电池块。因有可能会过量放电，即使充电也不能使用。

◆ 长期保管电池块时，请保管在阴凉的地方。且尽量避免在满充电状态下长期保管。否则会影响使用寿命。

◆ 为了充分发挥电池块的性能，请在周围温度以及电池块温度在 0° C ~ 40° C (32° F ~ 104° F) 的状态下充电。

◆ 在低温下使用电池块时，打印机可使用时间可能会缩短。

◆ AC 适配器，电池块在使用的时候有时会产生一些热量，这种情况不属于异常现象。

◆ 在低温环境或者打印率很高的状态下打印时，打印的字体有时会错乱，打字的声音会变大。但这只是热敏纸性能方面出现的现象，并非打印机的故障。

◆ Bluetooth（蓝牙）机型使用 2.4GHz 频率范围，因此，如果在任何相同频率范围的设备（如无线 LAN（IEEE802.11b/g/n）或微波炉）周围使用 Bluetooth（蓝牙）功能，可能发生无线电频率干扰，使通信变得不稳定。当发生这种情况时，请关闭造成干扰的设备或将其移开。此外，请缩短主机装置和打印机之间的距离。

◆ 使用打印机的时候请特别注意静电。如果发生静电放电现象，USB 通信可能会被中断。如果发生了此问题，请将连接在打印机上的 USB 插头从主机装置上拔出来，相隔数秒后再次连接。

## ■关于热敏纸的使用注意事项

- ◆ 请保存在干燥阴冷处。
- ◆ 请避免坚硬物体与热敏纸摩擦。
- ◆ 请不要放在有机溶剂的附近。
- ◆ 请不要使热敏纸与氯乙烯薄膜，橡皮，胶纸等长时间接触。
- ◆ 请不要使热敏纸与刚刚复印完的重氮复印纸叠放在一起。
- ◆ 请不要用化学胶水粘合。
- ◆ 请务必使用指定的热敏纸。有关指定热敏纸，请参考「11 可选择部件 消耗品的规格」。

## ■废弃时的注意事项

当废弃使用过的打印机部件时，请遵照各自治体的条例或规则进行废弃。

## ■关于记载事项

从下一页开始，除了「安全注意事项」中所记载的各种记号外，有关使用中的各种注意事项以及希望用户了解的事项，按照以下的记载方式进行区分表示。

### **(注意) 使用中的注意事项**

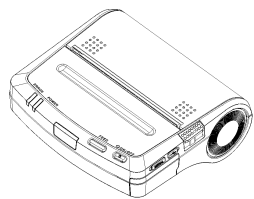
表示如不遵守此注意事项，有可能造成打印机性能发挥不良，或导致打印机产生故障。

### **(提示) 希望用户了解的事项**

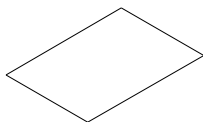
希望用户了解的关于打印机性能及操作上的各种事项。

# 1 准备

打开包装箱后，请确认打印机的主体部分和各附属部件是否齐备。



主体

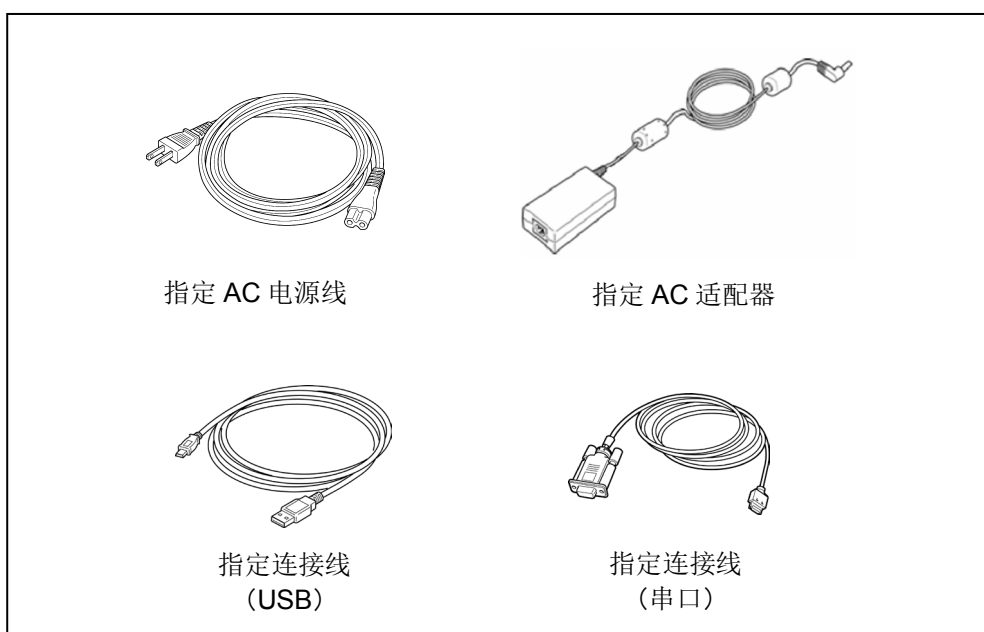


快速入门指南 1 页



安全注意事项 3 页

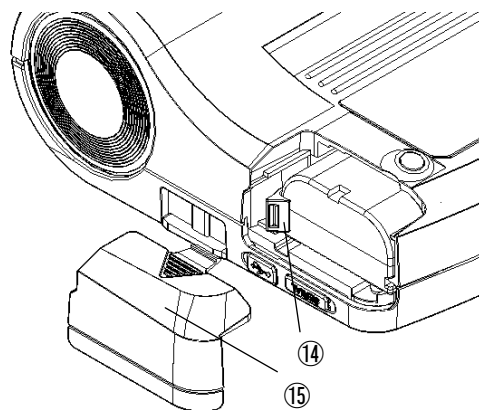
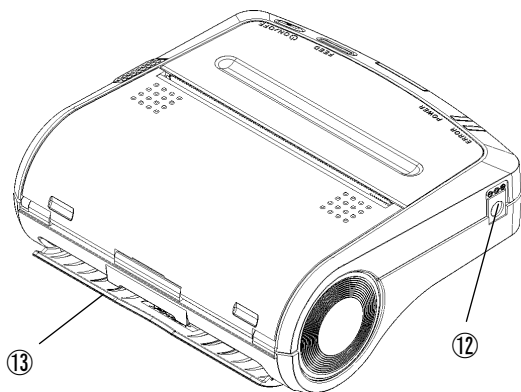
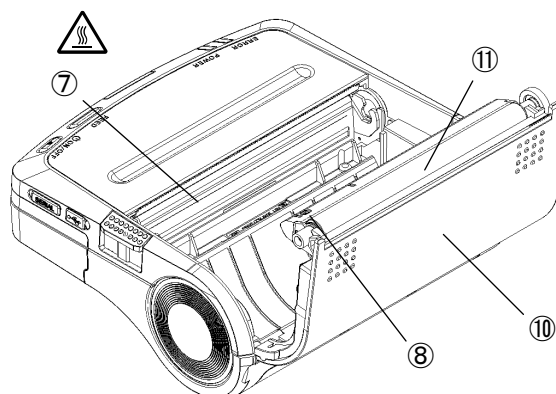
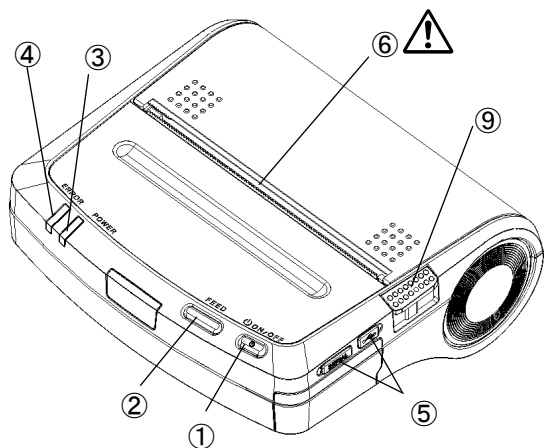
可选择部件中有以下的部件。



包装箱和包装填充材料在今后的搬运以及长期保管时可以使用，请妥善保管。

AC 适配器中没有同封 AC 电源线。需要的时候请务必购买本公司指定品。此时，请阅读「10 规格」，在符合法规法制的国家使用。

## 2 各部件名称



### ①POWER（电源）按钮

是切换电源开，关的按钮。打开电源时，请一直按住电源按钮直至电源灯亮，关闭电源时，请一直按住电源按钮直至电源灯灭。

### ②FEED（送纸）按钮

当为带有标记的卷纸模式时，按此按钮 1 次，推出热敏纸前端。当为其他模式时，热敏纸被少量送出。一直按住此按钮，热敏纸将连续送纸。

### ③POWER 灯

打开电源时亮灯。具体内容请参考下页的 指示灯含义。

### ④ERROR 灯

打印机出现异常情况时亮灯。具体内容请参考下页的 指示灯含义。

### ⑤连接插头

用于连接线的连接。  
将橡胶盖揭开后插入插头。

### ⑥纸张出口

排出热敏纸。安装了切纸器。

### ⑦热敏打印头

用于在热敏纸上打印文字。刚刚打印完后的打印头处于高温状态，请注意不要烫伤。

### ⑧纸张传感器

是检测有无热敏纸和时标的传感器。

### ⑨纸盖打开杆

安装热敏纸的时候，打开纸盖用的杆。

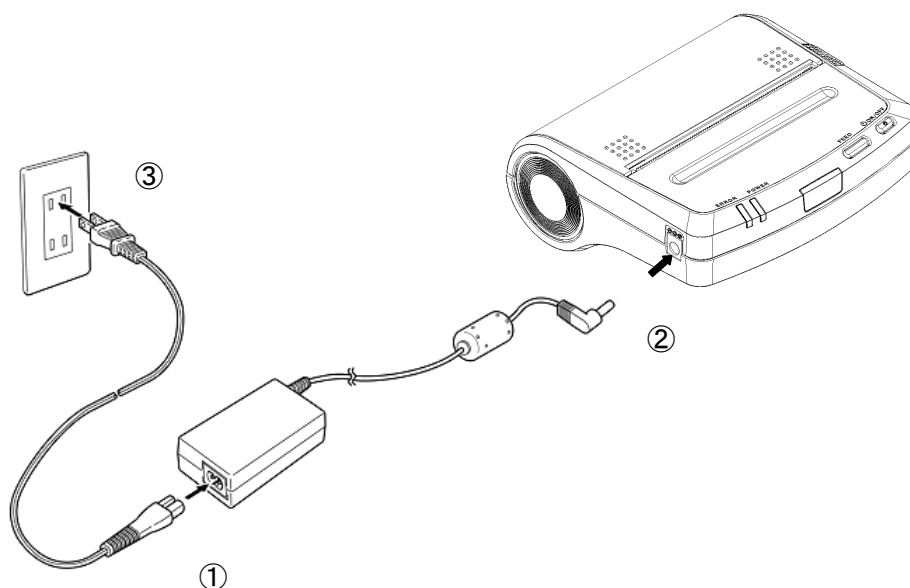


## 3 电源的连接方法

本打印机的电源供给包括使用电池块的方法和使用 AC 适配器的方法。电池块, AC 适配器请务必参照「10 规格」。

### ■AC 适配器的连接

- ① 请将 AC 电源线连接在 AC 适配器上。
- ② 请将 AC 适配器的 DC 插口插入打印机的电源插头。
- ③ 请将 AC 电源线的 AC 插头插入插座。



- (注意) ◆AC 适配器装卸时, 请将打印机的电源置于「OFF」位置。  
◆长时间不使用打印机时, 请将 AC 电源线从插座上拔下来。

- (提示) • 将电源自动打开功能设定为有效时, 将 AC 适配器的 AC 电源线插入插座, 打印机的电源将自动打开。具体的设定请参照「6 功能设定」。

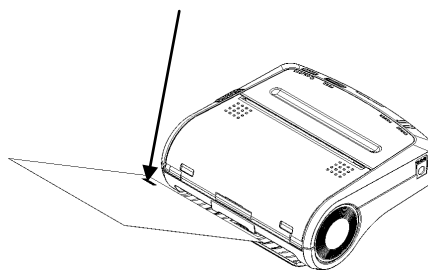
## 4 热敏纸的放置方法

本打印机可使用单页纸和卷纸。但因所使用热敏纸的不同，打印机的功能设定会有所变更。具体设定方法请参照 6 功能设定。

### ■ 单页纸的放置方法

- ① 打开打印机的电源开关。  
POWER 灯亮，ERROR 灯闪灭。
- ② 如果打印机属于无纸保管的情况，请先把纸盖板（参照 2 各部件名称）开合一次。
- ③ 请把热敏纸的打印面朝下，插入打印机的单页纸给纸口直至不能插入为止。
- ④ 打印机会感知热敏纸已被插入，并自动送纸。
- ⑤ 清除热敏纸的时候，一直接住 FEED 按钮，热敏纸将从打印机排出来。

放置时请将带有打印位置检出标记的面  
向上。



**(注意)** ◆热敏纸被送入打印机的时候，请注意不要让手指也一同被卷入机器。

**(注意)** ◆播放热敏纸时，请垂直插入单页纸插入口。如果热敏纸放歪将会影响正常送纸。  
◆请注意不要堵住排纸口，或是挤压排出的热敏纸。这样会导致卡纸。

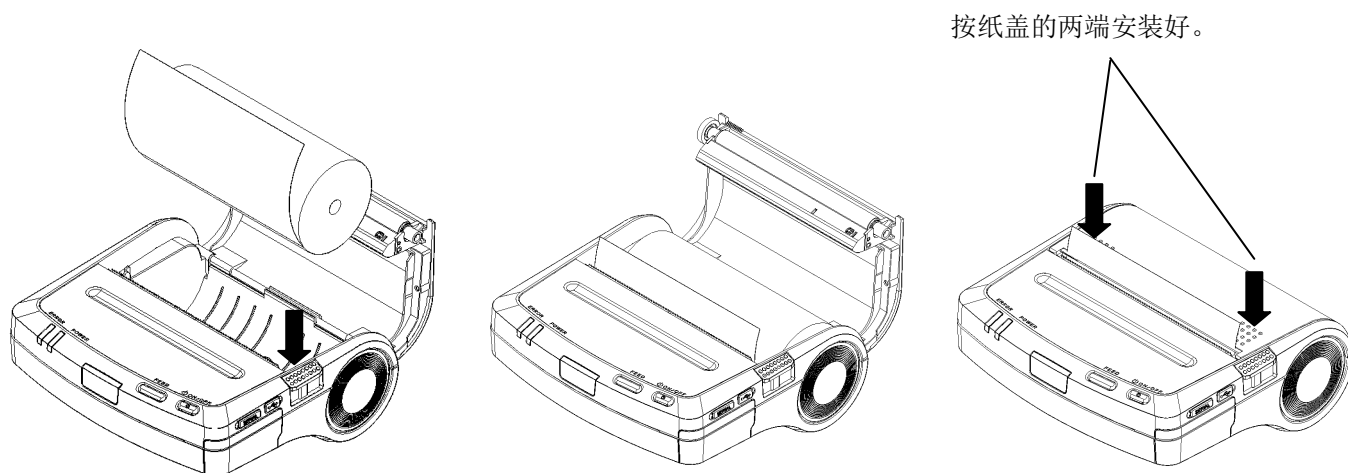
**(提示)**

- 当热敏纸在送纸中读取到打印位置检出标记时，进入打印待机状态。
- 当打印机没有读取到检出标记时，ERROR 灯会闪灭。此时，按 1 次 FEED 按钮，或者关闭-重新开启一遍电源，打印机将会进入打印待机状态。



## ■ 卷纸的放置方法

- ① 朝箭头方向按纸盖打开杆，打开纸盖。
- ② 将卷纸安装在纸卷架上，热敏纸前端从热敏纸排出口垂直伸出 5cm 以上。
- ③ 请紧按纸盖两端安装好。
- ④ 使用带标记卷纸时，请按 1 次 FEED 按钮，推出热敏纸的前端。



**(注意)**

- ◆ 请注意不要堵住纸张出口，或是挤压排出的纸张。这样会造成卡纸现象。
- ◆ 请不要触摸压印滚轴以及打印机的齿轮。这样有可能会降低打印的品质，或者引起机器故障。

**(提示)**

- 如果标签纸安装在主机上长时间放置，会受到周围环境的影响，标签的表面粘附在打印头上，有可能导致标签纸不能送出。此时，请将纸盖打开，解除打印头和标签纸粘连的状态，然后，再次关闭纸盖，用 FEED 按钮将标签纸的前端推出。

## 5 测试打印

放置完热敏纸后，进行一次测试打印。测试打印所打印的是打印机的功能设定以及测试文字列等。

- ① 将热敏纸放置在打印机上后，请确认电源是否处于关闭状态。如果还没有放置好热敏纸，请按照「4 热敏纸的放置方法」放置好热敏纸后，关闭打印机的电源。
- ② 请同时按打印机的 POWER 按钮和 FEED 按钮，当 POWER 灯变亮后，按照 POWER 按钮，FEED 按钮的顺序松开手指。
- ③ 数十行的测试打印开始打印。

```
DPU-S445  
[Ver. *. **]  **. ***, ****  
Copyright (C) : SII  
*****
```

- ④ 测试打印完成以后，打印机会自动进入可打印状态。

## 6 功能设定

本打印机可以对应使用条件或用途，进行各种功能设定。

设置存储在打印机闪存的 DIP（以下称为“SWDIP 开关”）中，可以通过开关操作或者输入命令来进行设定。

本书将介绍通过开关操作来进行设定的方法。

**(注意)** 0 或 1 的设定内容显示为“固定”时，请务必按指示设定。未设定时，设备可能无法正常运行。

**(提示)** • 通过输入命令来进行功能设定请参照技术说明书。

### ■ 功能设定模式

将打印机设置在功能设定模式后，可通过开关操作进行功能设定，通过以下操作将打印机设置为功能设定模式。

- ① 热敏纸安装在打印机上后，请确认电源是否处于关闭状态。当热敏纸还没有放置好时，请按照「4 热敏纸的放置方法」放置好热敏纸后，关闭打印机的电源。

**(提示)** • 在打印机处于功能设定模式时，如果有任何错误出现，打印机将会停止功能设定，POWER 灯和 ERROR 灯闪灭 3, 4 次后，返回电源关闭状态。

- ② 同时按打印机的 POWER 按钮和 FEED 按钮，POWER 灯，ERROR 灯亮。然后一直按住 2 个按钮，大约 6 秒钟后，POWER 灯和 ERROR 灯开始闪灭，请马上松开 2 个按钮。

- ③ 以下信息被打印出来后，请按 FEED 按钮。

```
Select Function  
Setting Mode: Feed SW / HEX Dump Mode: Power SW
```

**(提示)** • 此时，如果按 POWER 按钮，将会进入 HEX Dump 模式。HEX Dump 模式是确认打印机通信状态的模式。具体内容请参照技术说明书。  
• 当信息被打印出来后，如果在 30 秒内没有按任何按钮，打印机将会返回到电源关闭状态。  
• 当 POWER 灯和 ERROR 灯开始闪灭后，请在 5 秒内从 2 个按钮松开手指。从闪灭开始算起达到 5 秒以上时，POWER 灯和 ERROR 灯将会变亮，打印机脱离功能设定模式。此时，请将电源关闭，然后再次从①开始重新操作。

④ 以下信息被打印出以后，请按 FEED 按钮。

[SETTING MODE]

Yes: Feed SW / No: Power SW

- (提示)
- 此时，如按下 POWER 开关，功能设定模式将会结束，打印机将会返回到电源关闭状态。
  - 当信息被打印出后，如果在 30 秒内没有按任何开关，打印机将会返回电源关闭状态。

通过进行以上操作，打印机变为功能设定模式，处于等待开关操作状态。

## ■ 设定内容的更改

在功能设定模式下，可以对设定内容进行初始化或者更改设定内容。如将设定改初始值，请进行(1)的操作，更改设定时请进行(2)的操作。

### (1) 软件SWDIP开关的设定初始化

① 打印机进入功能设定模式，以下信息被打印出以后，请按 FEED 按钮。

Load Default Setting?

Yes: Feed SW / No: Power SW

② 以下信息被打印出以后，打印机将返回电源关闭状态。

设定更改为初始值，初始化到此结束。

Default Setting Saved.

Setting Mode Finished.

### (2) 软件SWDIP开关的设定更改

打印机进入功能设定模式，以下信息被打印出之后，请按一下 POWER 按钮。

Load Default Setting?

Yes: Feed SW / No: Power SW

- (提示)
- SWDIP 开关从 1 到 4 和 10，每一个都拥有 8 比特位长的设定场所。
  - 在功能设定模式下，按 POWER 按钮或是 FEED 按钮中任意一个，POWER 灯都会闪灭一次。为确保操作的执行，请一边确认 POWER 灯的闪灭，一边进行操作。

### 操作 1: SWDIP 开关中的选项

在以下信息被打印出以后，按一下 FEED 按钮，将移动至**操作 2**。

如按下的不是 FEED 按钮，而是 POWER 按钮的话，打印出的 SWDIP 开关（在本操作中是 SWDIP 开关 1）的设定内容不会有任何更改，而跳至下一个 SWDIP 开关的选项设定（**操作 1**）。

```
DIP Switch setting mode.  
DIP SW-1=***** Change Setting?   Yes: Feed SW / No: Power SW
```

- (提示)
- 被打印信息中的“\*\*\*\*\*”表示已被打印的 SWDIP 开关的设定内容。左侧是最上位的比特值 (SWDIP\*-8)，右侧是最下位的比特值 (SWDIP\*-1)。
  - 如果跳过 SWDIP 开关 1 到 4 和 10，则进入功能设定模式结束的选项（操作 3）。

### 操作 2: SWDIP 开关的设定

① 以下信息被打印的时候，按照从最上位比特 (SWDIP\*-8) 到最下位比特 (SWDIP\*-1) 的顺序设定。

```
Input 8 bits.                1: Feed SW / 0: Power SW
```

设定「1」的情况：按 FEED 按钮。

设定「0」的情况：按 POWER 按钮。

例如，设定 10101110 时，请按照以下顺序按键。

FEED-POWER-FEED-POWER-FEED-FEED-FEED-POWER

② 合计按 8 次（8 位长的比特）按钮后，以下信息被打印出来。

```
DIP SW-1=***** Save Setting?   Yes: Feed SW / No: Power SW
```

在此，如果按 FEED 按钮，以下信息被打印，设定被保存。

```
DIP SW-1=***** Saved.
```

如按下的不是 FEED 按钮，而是 POWER 按钮，以下信息被打印，设定不会被更改。

```
DIP SW-1 Not Changed.
```

以上操作结束后，设定将移至下一个 SWDIP 开关的内容设定（**操作 1**）。

当 SWDIP 开关 1 到 4 和 10 的设定操作结束后，将进入功能设定模式结束选项（**操作 3**）。

- (提示)
- 被打印信息中的“\*\*\*\*\*”是正在进行设定的 SWDIP 开关的设定内容。左侧是最上位的比特值 (SWDIP\*-8)，右侧是最下位的比特值 (SWDIP\*-1)。

### 操作 3: 功能设定模式结束选项

当以下的信息被打印出时，按一下 FEED 按钮，将会返回**操作 1**，可以利用 SWDIP 开关 1 开始重新进行设定。

```
DIP Switch setting mode.      Continue: Feed SW / Quit: Power SW
```

如果按 POWER 按钮，将打印出以下信息，功能设定模式结束并且电源关闭。这样，打印机的功能设定到此结束。

```
Setting Mode Finished.
```

- (提示)
- 功能设定结束之后，可以通过测试打印来确认设定内容。

## ■ 软件 SWDIP 开关的设定内容一览表

为初始值

### SWDIP开关1

SW DIP	功能	设定内容															
1-8	数据控制 (Data Control)	1	Busy														
		0	Xon/Xoff														
1-7	停止位元 (Stop Bit)	1	1 bit														
		0	2 bits														
1-6	奇偶校验 (Parity)	0	没有 (None)			0	奇数 (Odd)			1	没有 (None)			1	偶数 (Even)		
1-5		0				1				0				1			
1-4	比特长度 (Bit Length)	1	8 bits														
		0	7 bits														
1-3	波特率 (bps) (Baud Rate)	0															
1-2		0	1200	0	2400	1	4800	1	9600	0	19200	0	38400	1	57600	1	115200
1-1		0		1		0		1		0		1		0		1	

### SWDIP开关2

SW DIP	功能	设定内容															
2-8	初始自动状态的传送 (Auto Status Output)	1	无效 (Disable)														
		0	有效 (Enable)														
2-7	汉字代码体系 (Kanji Code)	1	JIS 代码 (JIS Code)														
		0	SHIFT JIS 代码 (Shift-JIS Code)														
2-6	文字字体大小 (Font Size)	1	24dots														
		0	16dots														
2-5	自动关闭电源 (Auto Power Off)	1	无效 (Disable)														
		0	有效 (Enable)														
2-4	文字设置 (Character Set)	1	片假名文字 (ANK)														
		0	图形文本格式 (IBM Compatible)														
2-3	自动载入 (Auto Loading)	1	有效 (Enable)														
		0	无效 (Disable)														
2-2	通信模式选择 (Data Input Mode)	0	Serial/USB			0	Serial/USB			1	Serial/USB			1	Bluetooth/USB *		
2-1		0				1				0				1			

\*: 仅限 Bluetooth 搭载模式。

Bluetooth 对应型号是采用该设定 (Bluetooth/USB) 模式进行出厂。

### SWDIP开关3

SW DIP	功能	设定内容							
3-8	预留	1	固定为 1						
3-7	打印浓度*3 (Print Density)	0	95%	0	100%	1	105%	1	110%
3-6		0		1		0		1	
3-5	热敏纸选择 *1 *3 (Paper Select)	0	PD160R-N	0	TC98KS-LH	0	P350	0	预留
3-4		0		1		0		1	
3-3		1		1		1		1	
3-3		0	KT55F20	0	TF8067	1	TL69KS-HW76B	1	TF50KS-E2D (TP-341L-1)
		0		1		0		1	
3-2	热敏纸模式	0	单页纸 *2 (Cut Paper)	0	卷纸 (Roll Paper)	1	带标记卷纸*2 (Mark Roll Paper)	1	预留
3-1	(Paper Mode)	0		1		0		1	

\*1: 热敏纸的具体内容请参照「12 可选择部件, 消耗品的规格」。

\*2: 具体内容请参照「DPU-S445 热敏打印机技术说明书」。

\*3: 过剩的打印能量有可能会成为缩短热敏打印头寿命或无法正确送纸的原因, 请正确的选择热敏纸及设定打印浓度。热敏纸选择时选择和实际使用的种类不同的热敏纸或打印浓度设定时设定了 100%以外的数值时, 请通过实机充分确认后使用。

### SWDIP开关4

SW DIP	功能	设定内容	
4-8	Bluetooth 链接密钥选择*3 (Bluetooth Link Key)	1	无效(Disable)
		0	有效(Enable)
4-7	预留	1	固定为 1
4-6	出错时的忙输出 (Error)	1	有效(Busy)
		0	无效(Unbusy)
4-5	带标记卷纸的位置调整 *1 (Mark Position Correct)	1	无效(Disable)
		0	有效(Enable)
4-4	预留	1	固定为 1
4-3	预留	1	固定为 1
4-2	选择串口 CTS (CTS Control)	1	无效 (Disable)
		0	有效(Enable)
4-1	选择 AC 自动打开*2 (Auto Activation by AC)	1	无效 (Disable)
		0	有效(Enable)

\*1: 在热敏纸模式下选择了带标记卷纸时, 在打开或重启电源后, 或者利用 FEED 按钮或改页处理将热敏纸的前端推出后, 马上会在打印开始的时候, 反方向送热敏纸约 5mm 左右。将此功能设定为有效时, 请将打印模式设定为第一次的打印长为 5mm 以上。使用标签纸并将本功能设定为有效时, 请使用长 40mm 以上的标签纸。

\*2: 将本设定设置为有效时, 若将 AC 适配器的 AC 电源线插入插座, 打印机的电源将自动打开。

\*3: 仅限 Bluetooth 搭载模式。如果将此功能设定为有效, 打印机会保存用于 Bluetooth 连接的链接密钥。保存链接密钥就可以在无需 PIN 码验证的情况下连接到主机装置。即使没有事先指定 PIN 码, 打印机也会将 PIN 码处理为'0000'。

SWDIP开关10

SW DIP	功能	设定内容	
10-8	预留	1	固定
10-7	预留	1	固定
10-6	预留	1	固定
10-5	预留	1	固定
10-4	预留	1	固定
10-3	预留	1	固定
10-2	自动连接 * (Auto Connection)	1	无效 (Disable)
		0	有效 (Enable)
10-1	查询响应 * (Inquiry Response)	1	始终 (Always)
		0	配对模式 (Pairing Mode)

\*: 仅限支持 Bluetooth (蓝牙) 的机型。



## 7 与主机装置的连接

本打印机可利用连接线进行串口通信及 USB 通信。

打印机的功能设定随使用通信方式的不同而不同，具体内容请参照「6. 功能设定」。

进行串口通信或者 USB 通信的时候，需要另外购买连接线。连接线接口的具体规格请参照「10 规格」。

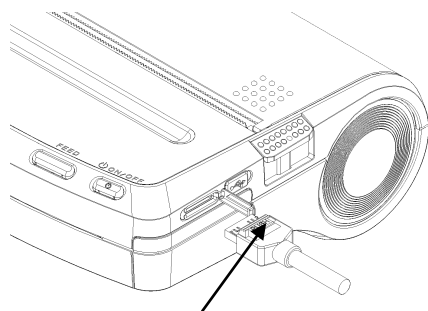
通信速度有时会因软件处理和打印内容的原因而变慢。

注：标准机型不可以利用Bluetooth进行无线通信。

(提示) • 无论用「6. 功能设定」选择怎样的通信方式，利用 USB 连接线连接打印机和主机装置时，本打印机将会变为 USB 通信模式。为了将其他的通信方式设定为有效，使用的时候请不用连接 USB 连接线。

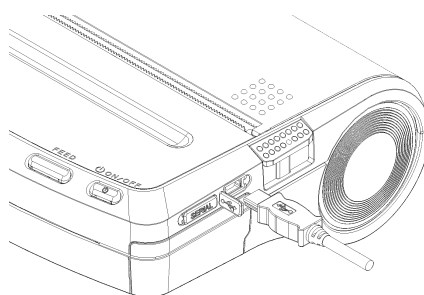
### ■通过连接线进行串口 / USB 通信

- ① 关闭打印机的电源。
- ② 揭开连接插头部分的盖子，连接希望使用的通信方式的连接线。串口通信用连接线的插头有防止脱落的锁，请压入到锁的位置。
- ③ 打开打印机的电源，将数据从主机装置传输到打印机。
- ④ 请确认数据的打印是否正确。
- ⑤ 串口通信用连接线的插头上有防止脱落的锁。拔出电源线时，请一边压住插头的挂齿一边拔出。不要强行拔出以免损坏插头。



防止脱落锁解除挂齿

串口通信用连接线



USB 通信用连接线

(注意) ◆连接线的插拔必须拿住插头部位插拔。请千万不要强行拉拽连接线。  
串口通信用连接线和 USB 通信用连接线请不要同时连接。当同时连接时，会变为 USB 通信模式，不能进行串口通信。

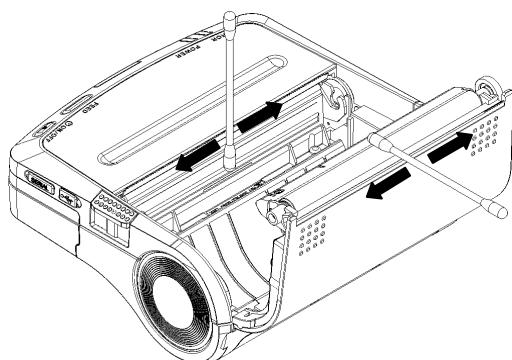
## 8 热敏打印头的维护

在一般情况下，本打印机的热敏打印头基本上不需要维护。

当打印纸的纸粉堆积时，如果清洗热敏打印头，可以长时间维持打印机的打印质量。

### ■ 热敏打印头 / 压印滚轴的清洗

- ① 请关闭打印机的电源。
- ② 请将 AC 适配器的 AC 插头从插座上拔出来。
- ③ 请取出电池块。
- ④ 请打开纸盖。
- ⑤ 请用少量的酒精浸湿棉棒，擦拭清除热敏打印头和压印滚轴的污渍。
- ⑥ 当粘附在热敏打印头和压印滚轴上的酒精完全挥发后，请盖上纸盖。



- (注意)
- ◆ 热敏打印头的清洗请在打印头的温度降低以后进行。
  - ◆ 热敏打印头请务必用棉棒等柔软的擦拭物擦拭。
  - ◆ 请不要接触压印滚轴上的齿轮。因打印品质有可能降低，或造成故障。

## 9 异常状态及排除

请在将打印机送去维修之前对以下事项进行确认。

### ■无法接通电源

是否使用的是本公司指定的 AC 适配器和电池块。

AC 电源线和 AC 适配器的连接是否正确。

AC 适配器与打印机的连接是否正确。

电池块的电量是否充足。

### ■无法打印

连接线的连接是否正确。

连接线是否符合规格。

使用的通信方式符合打印机的功能设定吗。

打印机和主机装置之间的通信条件是否符合规格。

是否使用的是指定用纸。用纸的正反朝向是否正确。

### ■ERROR 灯亮或者 POWER 灯闪灭的时候

请参照第 10 页的 指示灯含义 。

打印机的功能设定是否正确。

### ■无法安装电池块

电池块的安装方向是否正确。

是否使用的是指定电池块。

### ■充好了电的电池块很快就没电了

充电方法是否正确。

充电方法没有错误，但是充电充不进去时，说明电池块已到使用寿命。请换用新的电池块。

# 10 规格

## ■ 打印机规格

项目	规格
型号	DPU-S445-00C-E (标准机型)
打印方式	热敏方式
行打印字数	52字* <sup>1</sup>
打印字符大小 (竖×横)	半角: 24×12 (点阵) 全角: 24×24 (点阵)
有效点阵	832点阵
点阵密度	8点阵/mm
打印宽度/打印纸宽	104/112mm
打印速度	最高90mm/秒
工作温度	0° C ~ 50° C (32° F ~ 122° F)
相对湿度* <sup>2</sup>	30%RH~80%RH 不产生冷凝
外形尺寸 (长×宽×高)	145×135×58mm* <sup>3</sup>
质量	约490g (含电池块)

\*1: 半角文字, 文字间隔 4 点阵时

\*2: 有关各温度下适用湿度的具体内容, 请参照技术说明书。

\*3: 不包括突出部

## ■ 指定 AC 适配器规格

(可选择部件)

项目	规格
型号	PW-D0940-W2
输入电压	AC100-240V, 50/60Hz
额定输出	DC9.0V, 4A
工作温度	0° C ~ 40° C (32° F ~ 104° F)
外形尺寸 (长×宽×高)	114×53×37mm* <sup>1</sup>
质量	约318 g*

\*: 不包括电源线部

## ■ 接口规格

### 串行接口规格

项目	规格
同期方式	非同期方式
波特率	1200, 2400, 4800, 9600, 19200, 38400, 57600, 115200bps
比特长度	7, 8bits
奇偶性	无, 偶数, 奇数
数据控制	Busy, Xon/Xoff

### 插头的端子排列

端子编号	端子名	I/O
1	NC	—
2	TxD	O
3	RxD	I
4	(和6连接)	—
5	GND	—
6	(和4连接)	—
7	CTS	I
8	RTS	O

3260-8S3 HIROSE电机 (同等品)

### USB接口规格

项目	规格
版本	Ver. 2.0
打印机数据传输模式	批量传输 (12Mbps)

### 插头的端子排列

端子编号	端子名
1	Vbus
2	D-
3	D+
4	NC
5	GND

Mini B 型

## ■ 预定产品销售国家

预定在下列国家销售本产品。

✓：预定产品销售国家

国家*1	DPU-S445-00C-E (标准机型)	DPU-S445-01C-E (Bluetooth 搭载模式)	PW-D0940-W2*2 (指定 AC 适配器)	BP-L0725-A1 BP-L0725-B1 (指定电池快)
日本	✓	✓	✓	✓
USA	✓	✓	✓	✓
加拿大	✓	✓	✓	✓
EU, EFTA	✓	✓	✓	✓
中国	✓	—	✓	—

\*1：以上未记载的国家是否可以使用请向本公司营业部确认。

\*2：因出货地的不同适应规格的 AC 电源线也不同。请确认指定 AC 电源线对应表。

## ■ 指定 AC 电源线对应表

出货地	型号*
日本	CB-JP04-18A-E
USA, 加拿大	CB-US04-18A-E
EU, EFTA	CB-CE01-18B-E
英国	CB-UK01-20A-E
中国	CB-CH01-20A-E

\*：以上未记载的出货地产品不能使用。

## 11 可选择部件，消耗品的规格

### ■ 可选择部件

名称	型号
指定AC适配器	PW-D0940-W2
指定AC电源线*	
面向日本	CB-JP04-18A-E
面向USA, 加拿大	CB-US04-18A-E
面向EU, EFTA	CB-CE01-18B-E
面向英国	CB-UK01-20A-E
面向中国	CB-CH01-20A-E
串口连接线	IFC-S01-1-E
USB连接线	IFC-U01-1-E

\*: 国家不同时插座的形状也不同, 请预先进行确认。

### ■ 指定热敏纸

型号	制造商名	备注*
PD160R-N	王子制纸	请作为卷纸使用
TF50KS-E2D	日本制纸	请作为卷纸使用
P350	Kanzaki Specialty Papers	请作为卷纸使用
KT55F20	Papierfabrik August Koehler	请作为卷纸使用
TF8067	Mitsubishi Paper Mills	请作为单页纸使用
TC98KS-LH	日本制纸	请作为单页纸使用
TL69KS-HW76B	日本制纸	请作为标签纸使用

\*: 具体内容请参照「DPU-S445 热敏打印机技术说明书」。

当使用了未指定的热敏纸时, 有时不能保证打印品质和热敏打印头的寿命。



精工电子有限公司

邮政编码: 261-8507

日本千叶县千叶市美滨区中瀬 1-8

打印机系统事业部

电话号码: +81-43-211-1106

传真: +81-43-211-8037

Seiko Instrument USA Inc.

Thermal Printer Div.

21221 S. Western Avenue, Suite 250, Torrance CA 90501, USA

电话号码: +1-310-517-7778 传真: +1-310-517-7779

Seiko Instruments GmbH

Siemensstrasse 9, D-63263 Neu-Isenburg, Germany

电话号码: +49-6102-297-0 传真: +49-6102-297-222

Seiko Instruments (H.K.) Ltd.

4-5/F, Wyler Centre 2, 200 Tai Lin Pai Road, Kwai Chung, N.T., Kowloon, Hong Kong

电话号码: +852-2494-5160 传真: +852-2424-0901

©伴随产品的改良, 本说明书的内容会有不经任何事前通知而进行变更的情况。