



# 取扱説明書

---

サーマルプリンタ

## DPU-S445 シリーズ

ご使用前に、この取扱説明書をよくお読みの上、正しくお取り扱いください。  
お読みになった後も必要なときすぐ見られるよう、大切に保管してください。

セイコーインスツル株式会社

Rev.01 2018年 3月  
Rev.02 2019年 12月  
Rev.03 2020年 5月  
Rev.04 2021年 11月  
Rev.05 2024年 4月  
Rev.06 2025年 4月

©セイコーインスツル株式会社 2018-2025

無断転載を禁じます。

本書の内容は断りなく変更することがあります。

SII ● はセイコーインスツル株式会社の登録商標です。

Bluetooth®はBluetooth SIG, Inc.の登録商標です。

IOS(iOS)はCisco System, Inc.の米国およびその他の国における商標または登録商標であり、ライセンスに基づき使用されています。

その他の製品名および会社名は、各社の商標または登録商標です。

本製品を運用した結果の影響による損失については、当社は一切の責任を負いかねます。

本製品は産業機器用途の製品として開発されています。

この装置はクラスB情報技術装置です。

この装置は家庭環境で使用することを目的としていますが、この装置がラジオやテレビジョン受信機に近接して使用されると、受信障害を引き起こすことがあります。

取扱説明書に従って正しい取り扱いをしてください。

V C C I - B

本製品はEU RoHS指令 (2011/65/EU) に適合しております。

Bluetooth搭載モデルは電波法に基づく技術基準適合証明(認証番号: 001-A00551)を受けた特定無線設備を内蔵しております。

# はじめに

このたびは、サーマルプリンタDPU-S445シリーズをお買い上げいただき、まことにありがとうございます。

この取扱説明書では、DPU-S445サーマルプリンタ（以降、プリンタと呼びます）や指定ACアダプタ、指定充電器、指定バッテリーパック、指定ACケーブルなどのオプション製品の取り扱い方法について、説明しています。

ご使用前に、必ず「安全上の注意」「お取り扱い上の注意」をよくお読みの上、プリンタを安全に正しくお取り扱いください。

この取扱説明書は、お読みになった後も、必要な時すぐに見られるよう、大切に保管してください。

プリンタの詳細な機能や仕様については、**技術説明書**をご覧ください。



この取扱説明書の構成は次のようになっています。

はじめに .....	1
安全上の注意 .....	2
お取り扱い上の注意.....	7
1 準備.....	9
2 各部の名称.....	10
3 電源の接続方法.....	12
4 感熱紙のセット方法.....	14
5 テスト印字.....	16
6 機能設定 .....	17
7 ホスト装置と接続する.....	24
8 バッテリーパックを充電する.....	26
9 サーマルヘッドのメンテナンス.....	28
10 困った時に .....	29
11 仕様 .....	30
12 オプション製品、消耗品構成 .....	33

# 安全上の注意

本書では、本製品を安全に正しくお使いいただくため、または機器の損傷を防ぐため、次の記号を使って注意事項を喚起しています。

これらの記号表示の意味は次のとおりです。内容をよく理解して、これらの記号が表示されているところの記載事項については、必ずお守りください。

 <b>警告</b>	この表示を無視して、誤った取り扱いをすると、人が死亡または重傷を負う可能性が想定される内容を示しています。
 <b>注意</b>	この表示を無視して、誤った取り扱いをすると、人が傷害を負う可能性が想定される内容及び物的損害の発生が想定される内容を示しています。

## 絵表示の例



△記号は、注意（危険・警告を含む）を促す内容があることを告げるものです。  
左の表示例は「警告または注意事項」があることを表しています。



⊘記号は、禁止行為であることを告げるものです。  
左の表示例は「分解禁止」を表しています。





●記号は、行為を強制したり、指示する内容を告げるものです。  
左の表示例は「電源プラグをコンセントから抜く」ことを表しています。











## ■ご使用上の注意

### 警告

	本プリンタ、ACアダプタ、ACケーブル、バッテリーパック、充電器は法規制に適合している国でのみご使用ください。 製品安全を確保できない危険がある上、法規違反に問われる場合があります。
	次のような場合は、電源を切り、ACプラグをコンセントから抜いて、さらにバッテリーパックを外してください。 ◆ 異常状態から回復できない時 ◆ 異臭がする、煙が出た、異常に熱い、または異常音の発生など通常と異なる時 ◆ 内部や隙間に、金属片や水などの異物が入った時 ◆ ケースが壊れた時 火災や感電の原因になります。販売元に修理をご依頼ください。
	内部や隙間に金属片や水などの異物をいれないでください。 火災や感電の原因になります。
	分解や改造をしないでください。また、ご自分で修理をしないでください。 火災、事故や故障の原因になります。
	指定のACアダプタ、ACケーブル、充電器、バッテリーパック以外は使用しないでください。 破裂、発火、発熱のおそれがあり、火災や事故の原因になります。
	ACアダプタは、指定された電源電圧以外で使用しないでください。 火災、事故や故障の原因になります。
	出力端子やコネクタの金属部に触れたり、ショートさせないでください。 火災、事故や故障の原因になります。
	充電器には指定のバッテリーパック以外絶対に接続しないでください。 破裂、発火、発熱のおそれがあり、火災やケガの原因になります。
	水分のかかる可能性のある場所に置いたりして濡らさないでください。 火災、事故や故障の原因になります。
	濡れた手で触れないでください。 感電の原因になります。
	バッテリーパックを着脱する時は、電源を切ってください。 感電の原因になります。
	ACケーブルが傷んだ場合は、ACプラグをコンセントから抜いてください。 火災、感電や故障の原因になります。 販売元に修理をご依頼ください。
	ACケーブルのACプラグに、ほこりや金属物を付着させないでください。 火災や感電の原因になります。
	ACプラグの差込みが不完全な状態でACアダプタを使わないでください。 火災や感電の原因になります。






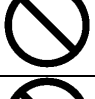



	ACケーブルやプラグを破損させないでください。ACケーブルを無理に曲げたり、上に重いものを載せたり、ひっぱったり、ねじったりしないでください。 火災、感電や故障の原因になります。
	ACケーブルをコンセントから抜く時はプラグ部分を持って外してください。 ケーブルの芯線が露出あるいは断線したりして、火災や感電の原因になります。

## 注意




	長期間使用しない場合は、電源を切り、ACプラグをコンセントから抜いて、さらにバッテリーパックをプリンタから外してください。 火災や感電の原因になります。
	お手入れの際は、電源を切り、ACプラグをコンセントから抜いて、さらにバッテリーパックをプリンタから外してください。 火災や感電の原因になります。
	乳幼児の手の届かないところに置いてください。 ケガなどの原因になります。
	下記のような場所で使用、保管しないでください。 火災や故障、ケガの原因になります。 ◆ 直射日光の当たる場所、高温になる場所 ◆ 湿気や埃の多い場所、水分のかかる可能性がある場所 ◆ 振動の激しい場所、不安定な場所
	使用中は、上に布などをかぶせないでください。 火災や故障の原因になります。
	印字直後は、サーマルヘッドが高温になっていることがありますので、絶対に触らないでください。紙詰まり除去やヘッドクリーニングは、サーマルヘッドが冷えていることを確認してから行ってください。 ケガの原因になります。
	感熱紙を交換する時など、ペーパーカバー開放時にはサーマルヘッド、ペーパーセンサ、プラテンローラに直接手を触れないようにご注意ください。 ケガや故障の原因となります。
	ペーパーカッターに直接手を触れないようにご注意ください。 ケガの原因となります。
	プリンタにバッテリーパックを装着する際は、バッテリーカバーをしっかりと装着、固定してください。 バッテリーカバーが外れバッテリーパックが飛び出し、ケガや故障の原因になります。
	プリンタの動作中に髪の毛等の巻き込まれやすいものをプリンタに近づけないでください。 プリンタ内部に引き込まれ、ケガの原因となります。

## ■バッテリーパック(オプション製品)ご使用上の注意

### 警告

	<p>バッテリーパックが次のような場合、プリンタ、充電器から取り外し、使用を中止するとともに、火気に近づけないでください。</p> <ul style="list-style-type: none"><li>◆ 異臭がする、煙が出た、異常に熱いなど通常と異なる時</li><li>◆ ケースが壊れた時</li><li>◆ 液が漏れてきた時</li></ul> <p>漏液、発熱、破裂、発火のおそれがあり、火災やケガの原因になります。</p>
	<p>絶対に分解、改造、ハンダ付けしないでください。</p> <p>漏液、発熱、破裂、発火のおそれがあり、火災やケガの原因になります。</p>
	<p>本プリンタまたは、指定の充電器以外で充電しないでください。</p> <p>漏液、発熱、破裂、発火のおそれがあり、火災やケガの原因になります。</p>
	<p>端子に触れたり、ショートさせないでください。</p> <p>発熱、発火または感電するなどして、火災やケガの原因になります。</p>
	<p>火の中へ投げ入れたり、加熱したりしないでください。</p> <p>漏液、発熱、破裂、発火のおそれがあり、火災やケガの原因になります。</p>
	<p>炎天下や火のそばなど、高温の場所（40℃以上）で充電しないでください。</p> <p>漏液、発熱、破裂、発火のおそれがあり、火災やケガの原因になります。</p>
	<p>ハンマーで叩く、釘で刺す、押しつぶすなど強い衝撃を与えないでください。</p> <p>漏液、発熱、破裂、発火のおそれがあり、火災やケガの原因になります。</p>
	<p>水の中に入れたり、水分のかかる可能性のある場所に置いたりして濡らさないでください。</p> <p>漏液、発熱、破裂、発火のおそれがあり、火災やケガの原因になります。</p>
	<p>濡れた手で触れないでください。</p> <p>感電、故障の原因になります。</p>

### 注意

	<p>バッテリーパックから出てきた液が目に入った場合は、直ちにきれいな水で洗い流し、医師の治療を受けてください。</p> <p>失明の原因になります。</p>
	<p>バッテリーパックから出てきた液が皮膚や衣服に付着した場合は、直ちに水道水などのきれいな水で洗い流してください。</p>
	<p>乳幼児の手の届かないところに置いてください。</p> <p>ケガなどの原因になります。</p>



下記のような場所で使用、保管しないでください。

漏液、発熱、破裂、発火のおそれがあり、火災やケガの原因になります。

- ◆ 車中などの直射日光の当たる場所、高温になる場所
- ◆ 湿気や埃の多い場所、水分のかかる可能性がある場所
- ◆ 振動の激しい場所、不安定な場所

# お取り扱い上の注意

プリンタの性能を発揮、維持するためには、次のことに注意して正しくお使いください。

## ■ ご使用に際して

- ◆ 落としたり、ぶついたりして衝撃を与えないでください。
- ◆ 直射日光が当たる場所には置かないでください。  
周囲の温度や湿度に気を付けてください。  
使用に適した環境は次のとおりです。
  - ・ 温度の範囲：0℃～50℃
  - ・ 湿度の範囲：30%RH～80%RH（結露しないこと）各温度での保証可能湿度は技術説明書を参照してください。
- ◆ 複写機のモータなど強い磁気を発生するもののそばに置かないでください。
- ◆ 腐食性ガスやシロキサン雰囲気のある場所などには設置しないでください。
- ◆ ACケーブルは、ノイズを発生する装置と同じコンセントに接続しないでください。
- ◆ 印字中にペーパーカバーを開放しないでください。
- ◆ 印字中、または通信中にインタフェースケーブルの抜き差しはしないでください。また、印字中にインタフェースケーブルのコネクタ部分には触らないでください。
- ◆ 紙排出口のペーパーカッターでは、単票紙やラベル紙を切らないようにしてください。切断不良の原因になったり、ラベル紙の糊がペーパーカッターに付着し、カッターが切れなくなることがあります。
- ◆ 使用にならない時は、電源をOFFにしてください。
- ◆ プリンタなどが汚れている時は柔らかい布で汚れを拭き取ってください。アルコールなどの溶剤は使用しないでください。
- ◆ 各接続端子が汚れている時は、使用になる前に乾いた柔らかい布で汚れを拭き取ってください。汚れていると接触不良の原因になります。
- ◆ ヘッドクリーニング時は、必ず綿棒などのやわらかいもので拭いてください。
- ◆ プリンタを長時間使用しない時はバッテリーパックを外してください。過剰放電となり、充電してもご使用できなくなります。
- ◆ バッテリーパックを長期保管の際には涼しい場所にて保管してください。また、満充電状態での長期保管はなるべく避けてください。寿命に悪影響を及ぼします。
- ◆ バッテリーパックの性能を十分に発揮するために、周囲温度及びバッテリーパックの温度が0℃～40℃の状態での充電を行ってください。
- ◆ 低温でバッテリーパックを使用している場合、プリンタを使用できる時間が短くなる場合があります。
- ◆ ACアダプタ、充電器、バッテリーパックは使用中に若干熱を持つことがありますが異常ではありません。
- ◆ 低温環境や高印字率で印字を行った場合、印字に乱れが生じたり、印字音が大きくなる場合があります。ただし、これは感熱紙の性質上発生する現象であり、プリンタの故障ではありません。
- ◆ Bluetoothモデルは2.4GHz帯を使用するため、無線LAN(IEEE802.11b/g/n)や電子レンジ等の同一周波数帯を使用する機器の近辺で使用すると、電波干渉が発生し、通信が不安定になることがあります。この場合、干渉の起こる機器の電源を切るか距離を離してください。または、ホスト装置とプリンタをできるだけ近づけてください。

- ◆ プリンタ取り扱いの際には、静電気に十分ご注意ください。静電気が放電されると、USB通信が切断されることがあります。この問題が発生した場合、プリンタに接続されているUSBコネクタをホスト装置より取り外し、数秒の時間をあけ再度接続してください。

## ■感熱紙のお取り扱いについて

- ◆ 乾燥した冷暗所に保存してください。
- ◆ 固いもので強くこすらないでください。
- ◆ 有機溶剤の近くに置かないでください。
- ◆ 塩化ビニールフィルム、消しゴムや粘着テープに長時間接触させないでください。
- ◆ 複写直後のジアゾコピーとは重ねないでください。
- ◆ 糊付けする時は化学糊を使わないでください。
- ◆ 感熱紙は必ず指定のものをお使いください。指定ロール紙及び指定感熱紙については、「12 オプション製品、消耗品構成」をご覧ください。

## ■廃棄時の注意事項

ご使用済みのプリンタを廃棄する時は、各自治体の条例または規則に従って廃棄してください。

## ■表記について

次のページ以降では、「安全上の注意」で示した記号のほか、取り扱い上の注意事項や知っておいていただきたい事項を、下記のように表記して区分しています。

### 注意

- ◆ 取り扱い上の注意事項

守らないと、プリンタの性能を発揮できない、またはプリンタの故障の原因となる注意事項です。

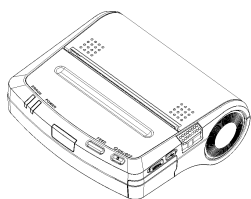
### ヒント

- 知っておいていただきたい事項

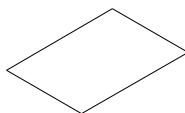
プリンタの性能や、操作する上で知っておいていただきたい事項を説明しています。

# 1 準備

梱包を解きましたら、プリンタと付属品が入っていることを確認してください。



プリンタ

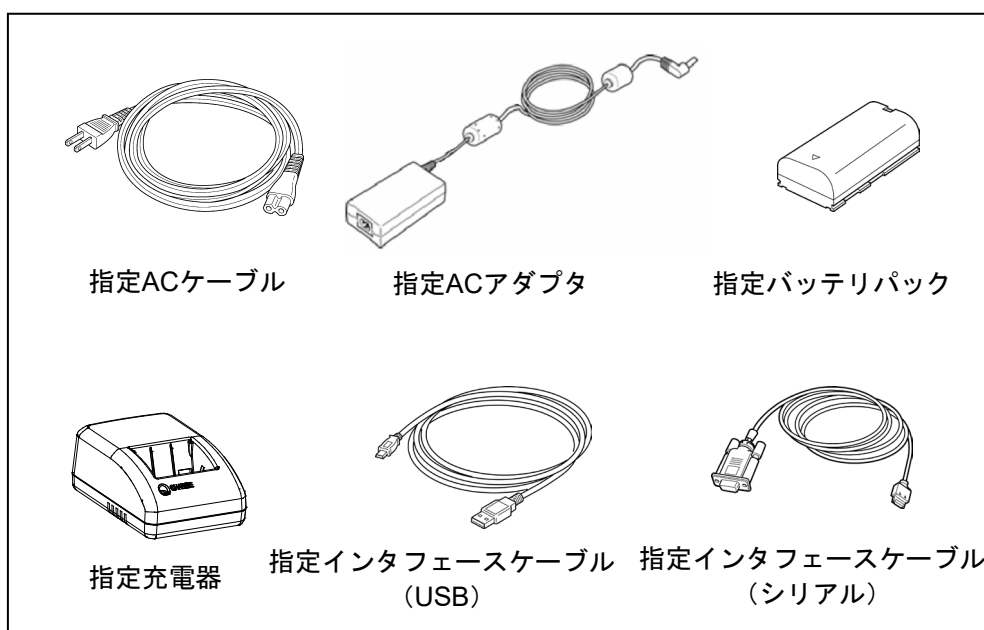


クイックスタート  
ガイド 1枚



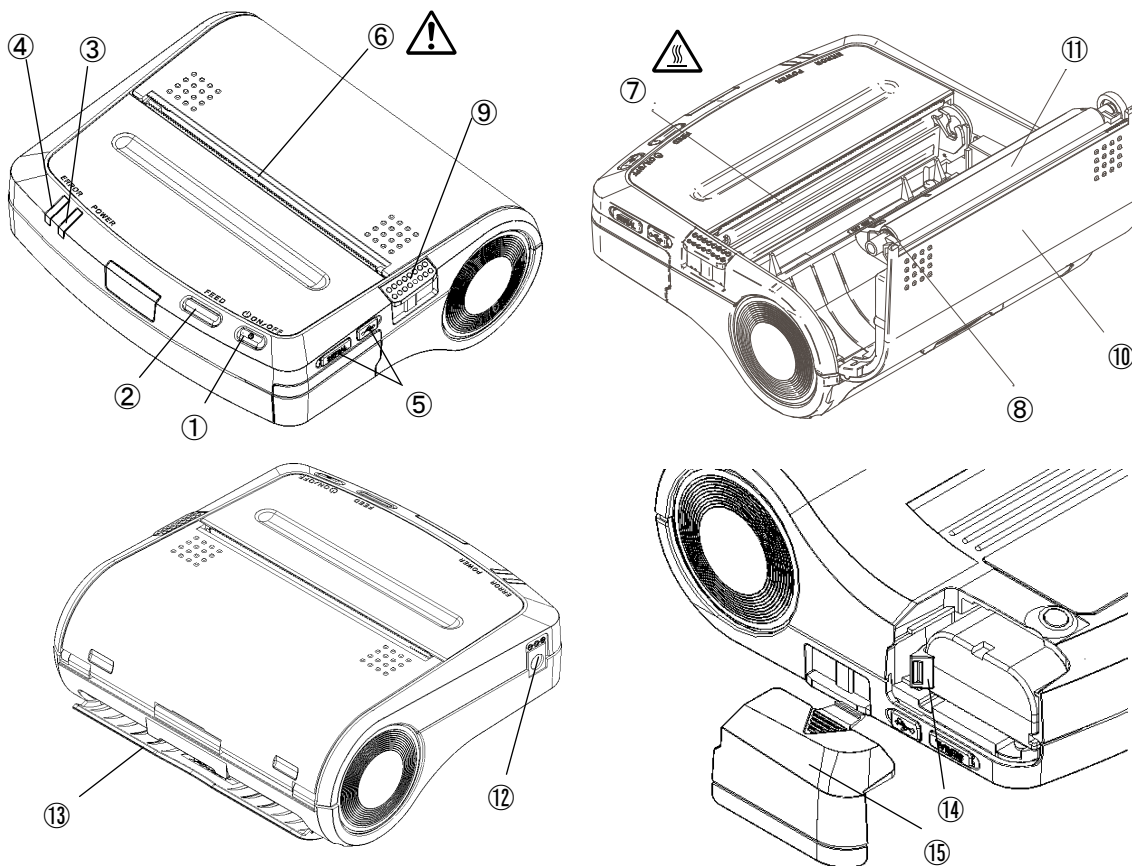
安全上の注意  
1組 (3枚)

梱包箱と梱包材は、再輸送や長期保管の時にご使用できますので、大切に保管してください。  
オプション製品には、下記のものが用意されています。



ACアダプタ及び充電器にはACケーブルが同梱されていません。必ず弊社指定品をお求めください。その際には「11 仕様」をご覧ください、法規制に適合している国でのみご使用ください。

## 2 各部の名称



### ①POWERスイッチ

電源の「ON」「OFF」を切り替えるスイッチです。電源を「ON」にするにはPOWERランプが点灯するまで、「OFF」にするには消灯するまで押し続けてください。

### ②FEEDスイッチ

マーク付きロール紙モード時、このスイッチを1回押すと、感熱紙の頭出しを行います。他のモード時は、感熱紙が微少送りされます。押し続けると、感熱紙が連続して送り出されます。

### ③POWERランプ

電源を「ON」にすると点灯します。詳しくは次ページの「ランプ表示」をご覧ください。

### ④ERRORランプ

プリンタに異常が起こった時に点灯します。詳しくは次ページの「ランプ表示」をご覧ください。

### ⑤インタフェースコネクタ

インタフェースケーブルを接続します。ゴム製のカバーをめくってからコネクタを差し込みます。

### ⑥紙排出口

感熱紙が排出されます。ペーパーカッターが取り付けられています。

### ⑦サーマルヘッド

感熱紙に文字を記録します。印字直後は高温になりますので、ご注意ください。

### ⑧ペーパーセンサ

感熱紙の有無やタイミングマーク検出用のセンサーです。

### ⑨ペーパーカバーオープンボタン

感熱紙をセットする際、ペーパーカバーを開けるためのボタンです。



## 3 電源の接続方法

プリンタの電源供給はバッテリーパックを使う方法と、ACアダプタを使う方法があります。バッテリーパック、ACアダプタについては必ず「11 仕様」をご参照ください。

### ■バッテリーパックの装着方法

充電されたバッテリーパックを用意します。充電の方法は「8 バッテリーパックを充電する」をご覧ください。

#### 注意

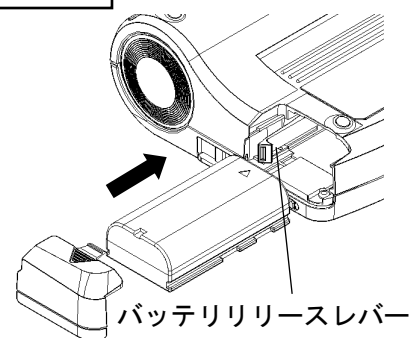
- ◆バッテリーパックを着脱する時は必ず電源を「OFF」にしてください。
- ◆長時間使用しない時はプリンタからバッテリーパックを外してください。

#### バッテリーパックの取り付けかた

バッテリーカバーをはずします。

バッテリーパックの電極側を先端にして挿入します。

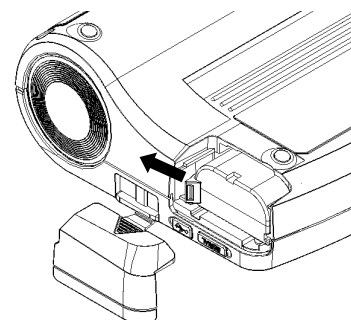
バッテリーリリースレバーによってバッテリーパックがロックされるまで押し込みます。



#### バッテリーパックの取り外しかた

プリンタの電源を「OFF」にしてください。

バッテリーカバーをはずし、バッテリーリリースレバーを矢印の方向に押し、ツメをはずすと、バネによってバッテリーパックが押し出されます。

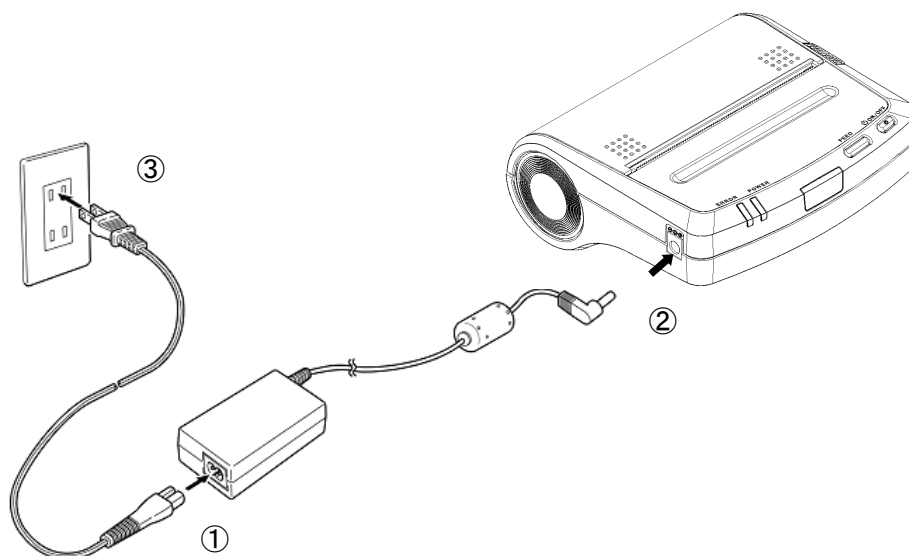


#### ヒント

- バッテリーパックの使用できる時間が大幅に短くなった場合は、バッテリーの寿命です。新しいバッテリーパックをお買い求めください。
- 低温でバッテリーパックを使用している場合、プリンタを使用できる時間が短くなる場合があります。
- バッテリーは使用しなくても経時劣化することがあります。
- オートパワーオフ機能を有効にすると、30分以上操作されなかった時、自動的にプリンタの電源が「OFF」になり、バッテリーの無駄な消耗を防げます。設定の詳細は「6 機能設定」をご覧ください。
- 不要になった二次電池（Li-ion）は廃棄せずに、最寄のリサイクル協力店にお持ちください。

## ■ACアダプタの接続

- ① ACアダプタにACケーブルを接続してください。
- ② プリンタの電源コネクタにACアダプタのDCジャックを差し込んでください。
- ③ ACケーブルのACプラグをコンセントに差し込んでください。



### 注意

- ◆ACアダプタの着脱を行う時は、プリンタの電源を「OFF」にしてください。
- ◆長時間使用しない時はACケーブルをコンセントから外してください。

### ヒント

- 電源自動ON選択を有効にしている場合、ACアダプタのACケーブルをコンセントに差し込むと自動的にプリンタの電源が「ON」になります。設定の詳細は「6 機能設定」をご覧ください。

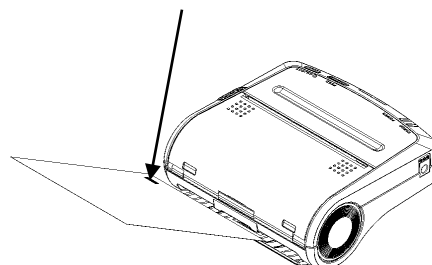
## 4 感熱紙のセット方法

本プリンタは、単票紙とロール紙を使用することができます。ただし、使用する感熱紙によってプリンタの機能設定が異なりますので、詳細は「6 機能設定」をご覧ください。

### ■ 単票紙のセット方法

- ① プリンタの電源を入れてください。
- ② 感熱紙をセットせずに保管していた場合は、一度ペーパーカバー（「2 各部の名称」参照）を開閉してください。
- ③ 感熱紙の印字面を下向きにして、プリンタの単票紙挿入口から突き当たるまで差し込んでください。
- ④ 感熱紙が挿入されたことをプリンタが感知し、自動的に感熱紙を引き込みます。
- ⑤ 感熱紙を取り除く時は、FEEDスイッチを押し続けると感熱紙がプリンタから排出されます。

印字位置検出マークのついた面が上を向くようにセットします



### ⚠ 注意

- ◆ 感熱紙が引き込まれる際、指と一緒に引き込まれないようにご注意ください。

### 注意

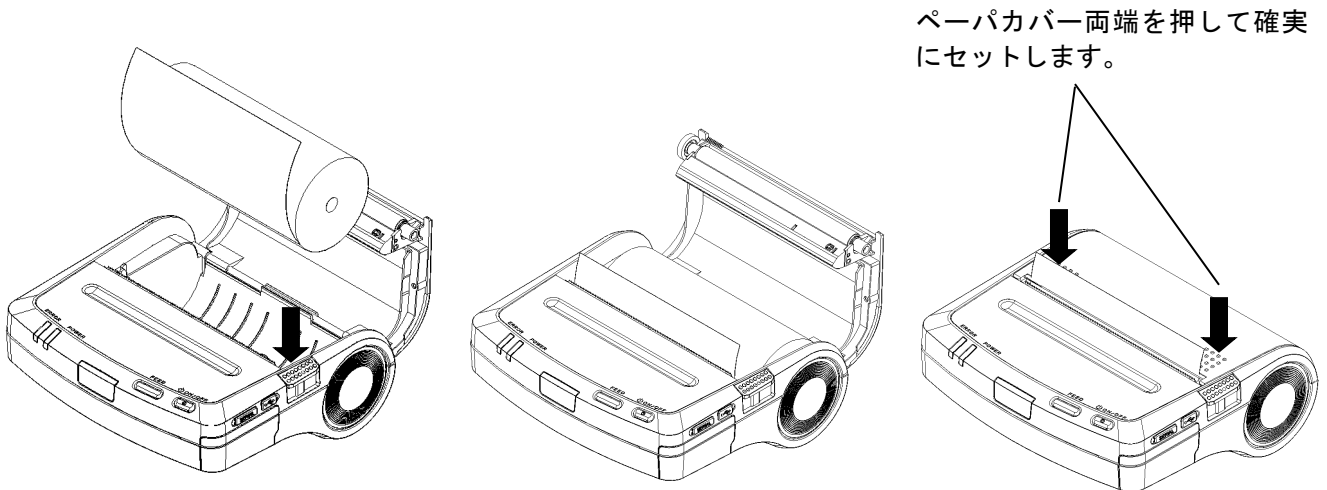
- ◆ 感熱紙は単票紙挿入口へまっすぐに差し込んでください。斜めに差し込むと紙送り不良の原因になります。
- ◆ 紙排出口を塞いだり、出てきた感熱紙を押さえつけたりしないでください。紙詰まりの原因になります。

### ヒント

- 感熱紙を引き込み中に印字位置検出マークを読み取るとプリンタは印字待機状態になります。
- 検出マークを読み取れなかった場合はERRORランプが点滅します。FEEDスイッチを1回押すか、または電源の再投入を行うとプリンタは印字待機状態になります。

## ■ロール紙のセット方法

- ① ペーパーカバーオープンボタンを矢印の方向に押し、ペーパーカバーを開けます。
- ② ロール紙をペーパーホルダにセットし、感熱紙先端が感熱紙排出口から5cm以上出るようにまっすぐセットします。
- ③ ペーパーカバーの両端をしっかりと押し、確実にセットしてください。
- ④ マーク付きロール紙を使用する場合はFEEDスイッチを1回押し、感熱紙の頭出しを行ってください。



### 注意

- ◆ 紙排出口を塞いだり、出てきた紙を押さえつけたりしないでください。紙詰まりの原因になります。
- ◆ プラテンローラ及びプリンタのギアには触れないようにしてください。印字品質の低下や、故障の原因になる場合があります。

### ヒント

- ラベル紙をプリンタにセットしたままで長時間放置すると、周辺環境の変化を受け、ラベルの表面がサーマルヘッドに貼り付き、ラベルを搬送できない場合があります。この場合には、一度、ペーパーカバーを開いて、サーマルヘッドとラベルの密着状態を解除し、再度ペーパーカバーを閉じて、FEEDスイッチでラベルの位置出し（頭出し）を行ってからお使いください。

## 5 テスト印字

プリンタに感熱紙をセットしたら、テスト印字を行います。テスト印字では、プリンタの機能設定やテスト用の文字列などが印字されます。

- ① プリンタに感熱紙がセットされ、電源がOFFになっていることを確認してください。感熱紙がセットされていない場合は「4 感熱紙のセット方法」に従って感熱紙をセットした後、プリンタの電源を「OFF」にしてください。
- ② プリンタのPOWERスイッチとFEEDスイッチを同時に押し、POWERランプが点灯したら、POWERスイッチ、FEEDスイッチの順にスイッチから指を離してください。
- ③ 数十行のテスト印字が開始されます。

```
DPU-S445
[Ver.*.**] **.***.****
Copyright (C) : SII
*****
.
.
.
```

- ④ テスト印字が終了すると、プリンタは印字可能状態になります。

## 6 機能設定

本プリンタは、使用する条件や用途に合わせて各種の機能設定を行うことができます。

設定内容はプリンタ内部のフラッシュメモリ内のソフトウェアDIPスイッチ（以降、SWDIPスイッチとします）に保存されており、スイッチ操作、ソフトウェアまたはコマンド入力により設定することができます。

本書では、スイッチ操作による設定方法について説明します。

### 注意

- ◆ 設定内容に0 もしくは1に「固定」の表示がある場合は、必ず指示通りに設定してください。設定しない場合は正しく動作しない可能性があります。

### ヒント

- コマンド入力による機能設定については技術説明書をご覧ください。
- メモリスイッチはソフトウェアからも設定できます。裏表紙に記載されているダウンロードページからソフトウェアをダウンロードしてください。  
設定できるソフトウェアは下記です。
  - ・ Windowsの場合：  
プリンタドライバのプリンタープロパティから起動できる「デバイスの設定」の「機能設定（セットアップ）」
  - ・ iOS及びAndroidの場合：  
App StoreまたはGoogle Playで提供するアプリ「SII DPU-S Utility」

## ■機能設定モード

スイッチ操作による機能設定は、プリンタを機能設定モードにして行います。

プリンタを機能設定モードにするには、下記の操作を行います。

- ① プリンタに感熱紙がセットされ、電源がOFFになっていることを確認してください。感熱紙がセットされていない場合は「4 感熱紙のセット方法」に従って感熱紙をセットした後、プリンタの電源をOFFにしてください。

### ヒント

- 機能設定モード中に何らかの異常が発生した場合、機能設定を中止し、POWERランプとERRORランプが3、4回点滅した後、電源OFF状態に戻ります。

- ② プリンタのPOWERスイッチとFEEDスイッチを同時に押すと、POWERランプ、ERRORランプが点灯します。そのまま2つのスイッチを押し続けると、その約6秒後にPOWERランプとERRORランプが点滅を開始しますので、すぐに両方のスイッチから指を離してください。

- ③ 下記のメッセージが印字されたら、FEEDスイッチを押してください。

```
Select Function
Setting Mode   : Feed SW
HEX Dump Mode: Power SW
```

#### ヒント

- この時POWERスイッチを押すと、HEX Dumpモードになります。HEX Dumpモードはプリンタの通信状態を確認するためのモードです。詳細は技術説明書をご覧ください。
- メッセージが印字されてから30秒以内にどちらのスイッチも押されなかった場合、電源「OFF」状態に戻ります。
- POWERランプとERRORランプが点滅を開始したら、5秒以内に両方のスイッチから指を離してください。点滅開始から5秒以上経過した場合は、POWERランプとERRORランプが点灯に変わり、機能設定モードから抜けてしまいますので、一旦電源「OFF」状態にして、再度①からやり直してください。

- ④ 下記のメッセージが印字されたら、FEEDスイッチを押してください。

```
[SETTING MODE]
Yes: Feed SW / No: Power SW
```

#### ヒント

- この時POWERスイッチを押すと機能設定モードを終了し、プリンタは電源「OFF」状態に戻ります。
- メッセージが印字されてから30秒以内にどちらのスイッチも押されなかった場合は、電源「OFF」状態に戻ります。

以上の操作でプリンタは機能設定モードとなり、スイッチ操作の待ち受け状態となります。

## ■ 設定内容の変更

機能設定モードでは、設定内容の初期化または設定内容の変更を行います。設定を初期設定に戻す場合は(1)の操作を、設定を変更する場合は(2)の操作を行います。

### (1) SWDIPスイッチの設定初期化

- ① 機能設定モードに入り、下記のメッセージが印字されている状態でFEEDスイッチを押してください。

```
Load Default Setting?
Yes: Feed SW / No: Power SW
```

- ② 下記のメッセージが印字されたら、電源「OFF」状態に戻ります。  
設定は初期設定となり、初期化はこれで終了です。

```
Default Setting Saved.
Setting Mode Finished.
```

## (2) SWDIPスイッチの設定変更

機能設定モードに入り、下記のメッセージが印字されている状態でPOWERスイッチを押してください。

```
Load Default Setting?  
Yes: Feed SW / No: Power SW
```

### ヒント

- SWDIPスイッチは1から4及び10があり、それぞれ8ビット分の設定箇所があります。
- 機能設定モードでは、POWERスイッチまたはFEEDスイッチのどちらかが押されると、POWERランプが1回点滅します。点滅を確認しながら確実に操作してください。

### 操作1：SWDIPスイッチの選択

下記のメッセージが印字されている状態でFEEDスイッチを押すと、**操作2**へ移ります。FEEDスイッチではなく、POWERスイッチを押すと、印字されたSWDIPスイッチ（ここではSWDIPスイッチ1）の内容を変更せずに、次の選択に移ります。

```
DIP Switch setting mode.  
DIP SW-1=*****  
Change Setting?  
Yes: Feed SW / No: Power SW
```

### ヒント

- 印字中の“\*\*\*\*\*”は、印字されたSWDIPスイッチの設定内容です。左側が最上位ビット（SWDIP\*-8）、右側が最下位ビット（SWDIP\*-1）を示しています。
- SWDIPスイッチ1～4及び10をスキップした場合は、機能設定モード終了選択（**操作3**）になります。

### 操作2：SWDIPスイッチの設定

- ① 下記のメッセージが印字されている状態で最上位ビット（SWDIP\*-8）から最下位ビット（SWDIP\*-1）の順に設定します。

```
Input 8 bits.  
1: Feed SW / 0: Power SW
```

「1」を設定する場合：FEEDスイッチを押します。

「0」を設定する場合：POWERスイッチを押します。

たとえば、10101110を設定する時は、

FEED-POWER-FEED-POWER-FEED-FEED-FEED-POWERと続けてスイッチを押します。

- ② 合計8回（8ビット分）スイッチを押すと、下記のように印字されます。

```
DIP SW-1=*****  
Save Setting?  
Yes: Feed SW / No: Power SW
```

ここで、FEEDスイッチを押すと、下記のように印字され、設定が保存されます。

```
DIP SW-1=***** Saved.
```

FEEDスイッチではなく、POWERスイッチを押すと、下記のように印字され、設定は変更されません。

```
DIP SW-1 Not Changed.
```

上記操作の終了後、次のSWDIPスイッチの選択 (**操作1**) に移ります。  
SWDIPスイッチ1～4及び10の設定が終了した場合は、機能設定モード終了選択 (**操作3**) に移ります。

#### ヒント

- 印字中の“\*\*\*\*\*”は、設定中のSWDIPスイッチの設定内容です。左側が最上位ビット (SWDIP\*-8)、右側が最下位ビット (SWDIP\*-1) を示しています。

#### 操作3：機能設定モード終了選択

下記のメッセージが印字されている状態でFEEDスイッチを押すと、**操作1**に戻り、DIPスイッチ1から設定をやり直します。

```
DIP Switch setting mode.
```

```
Continue: Feed SW
```

```
Quit: Power SW
```

POWERスイッチを押すと、下記のように印字され、機能設定モードを終了して電源「OFF」状態になります。これで機能設定は完了です。

```
Setting Mode Finished.
```

#### ヒント

- 機能設定終了後、テスト印字を行うと設定内容を確認することができます。

## ■SWDIPスイッチの設定内容一覧

は初期設定です。

### SWDIPスイッチ1

SWDIP	機能	設定内容															
1-8	データ制御 (Data Control)	1	Busy														
		0	Xon/Xoff														
1-7	ストップビット (Stop Bit)	1	1 bit														
		0	2 bits														
1-6	パリティ (Parity)	0	なし (None)			0	奇数 (Odd)			1	なし (None)			1	偶数 (Even)		
1-5		0				1				0				1			
1-4	ビット長 (Bit Length)	1	8 bits														
		0	7 bits														
1-3	ボーレート (bps) (Baud Rate)	0		0		0		0		1		1		1		1	
1-2		0	1200	0	2400	1	4800	1	9600	0	19200	0	38400	1	57600	1	115200
1-1		0		1		0		1		0		1		0		1	

### SWDIPスイッチ2

SWDIP	機能	設定内容															
2-8	初期自動ステータス送信 (Auto Status Output)	1	無効 (Disable)														
		0	有効 (Enable)														
2-7	漢字コード体系 (Kanji Code)	1	JISコード (JIS Code)														
		0	シフトJISコード (Shift-JIS Code)														
2-6	文字フォントサイズ (Font Size)	1	24 dots														
		0	16 dots														
2-5	オートパワーオフ (Auto Power Off)	1	無効 (Disable)														
		0	有効 (Enable)														
2-4	文字セット (Character Set)	1	カタカナ文字 (ANK)														
		0	拡張グラフィックス (IBM Compatible)														
2-3	オートローディング (Auto Loading)	1	有効 (Enable)														
		0	無効 (Disable)														
2-2	通信モード選択 (Data Input Mode)	0	Serial/USB			0	Serial/USB			1	Serial/USB			1	Bluetooth/USB *		
2-1		0				1				0				1			

\*: Bluetooth搭載モデルのみ有効です。

Bluetooth搭載モデルは、本設定値 (Bluetooth/USB) で工場出荷されます。

### SWDIPスイッチ3

SWDIP	機能	設定内容								
3-8	予約	1	1に固定							
3-7	印字濃度*3	0	95%	0	100%	1	105%	1	110%	
3-6	(Print Density)	0		1		0		1		
3-5	感熱紙選択 *1*3 (Paper Select)	0	PD160R-N	0	TC98KS-LH	0	P350	0	予約	
3-4		0		1		0		1		
3-3		1	KT55F20	1	TF8067	1	TL69KS-HW76B	1	TF50KS-E2D (TP-341L-1)	
		0		0		0		0		
3-2	感熱紙モード	0	単票紙 *2 (Cut Paper)	0	ロール紙 (Roll Paper)	1	マーク付ロール紙*2 (Mark Roll Paper)	1	予約	
3-1	(Paper Mode)	0	1	0	1	0	1	1	1	

\*1: 感熱紙の詳細については、「12 オプション製品、消耗品構成」をご覧ください。

\*2: 詳細については、「DPU-S445シリーズサーマルプリンタ技術説明書」をご覧ください。

\*3: 過剰な印字エネルギーはサーマルヘッドの寿命を短くしたり、正しい紙送りができなくなる原因となりますので、感熱紙選択及び印字濃度設定を正しく設定してください。  
感熱紙選択にてご使用のものと異なる感熱紙を選択したり、印字濃度設定で100%以外の値を設定した場合は、実機にて十分ご確認の上ご使用ください。

### SWDIPスイッチ4

SWDIP	機能	設定内容	
4-8	Bluetooth Link Key選択*3 (Bluetooth Link Key)	1	無効 (Disable)
		0	有効 (Enable)
4-7	予約	1	1に固定
4-6	エラー時BUSY出力選択 (Error)	1	有効(Busy)
		0	無効(Unbusy)
4-5	マーク付ロール紙の位置調整 *1 (Mark Position Correct)	1	無効 (Disable)
		0	有効 (Enable)
4-4	予約	1	1に固定
4-3	予約	1	1に固定
4-2	シリアルCTS選択 (CTS Control)	1	無効 (Disable)
		0	有効 (Enable)
4-1	ACによる電源自動ON選択*2 (Auto Activation by AC)	1	無効 (Disable)
		0	有効 (Enable)

\*1: 感熱紙モードでマーク付ロール紙を選択した場合に、電源オンやリセット直後、またはスイッチフィードや改ページ処理により感熱紙の頭出しをした直後の印字先頭で約5mm程、感熱紙の逆搬送を行います。本機能を有効とした場合、1回の印字長が5mm以上となるような印字パターンにしてください。ラベル紙使用時に本機能を有効とした場合は、ラベル長は40mm以上としてください。

\*2: 本設定を有効にしている場合、ACアダプタのACケーブルをコンセントに差し込むと自動的にプリンタの電源「ON」になります。

\*3: Bluetooth搭載モデルのみ有効です。本機能を有効とした場合、ホスト装置との接続時のLink Keyを保存し、次回接続時のペアリングが不要になります。  
また、本機能が有効でPINコードが未設定の場合、PINコードは'0000'として処理されます。

## SWDIPスイッチ10

SWDIP	機能	設定内容	
10-8	予約	1	固定
10-7	予約	1	固定
10-6	予約	1	固定
10-5	予約	1	固定
10-4	予約	1	固定
10-3	予約	1	固定
10-2	iOS自動接続* (Auto Connection)	1	無効 (Disable)
		0	有効 (Enable)
10-1	検索応答* (Inquiry Response)	1	常時応答 (Always)
		0	ペアリングモード (Pairing Mode)

\*: Bluetooth搭載モデルのみ有効です。

## 7 ホスト装置と接続する

本プリンタは、インタフェースケーブルによるシリアル通信ならびにUSB通信を行うことができます。また、Bluetooth搭載モデルは、Bluetooth (Ver2.1+EDR) に準拠した無線通信を行うことができます。使用する通信方式によってプリンタの機能設定が異なりますので、詳細は「6 機能設定」をご覧ください。

シリアル通信あるいはUSB通信を行う場合は、別途インタフェースケーブルが必要になります。インタフェース仕様の詳細は「11 仕様」をご覧ください。

通信速度は、ソフトウェアの処理や印字内容によって、遅くなる場合があります。

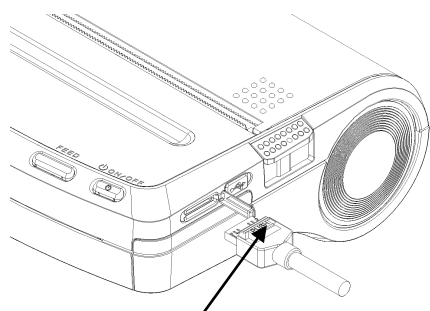
注：標準モデルはBluetoothによる無線通信を行うことはできません。

### ヒント

「6 機能設定」にてどの通信方式を選択した場合でも、USBインタフェースケーブルによりプリンタとホスト装置を接続した場合、本プリンタはUSB通信モードになります。その他の通信方式を有効とするためには、USBインタフェースケーブルを接続しないで使用してください。

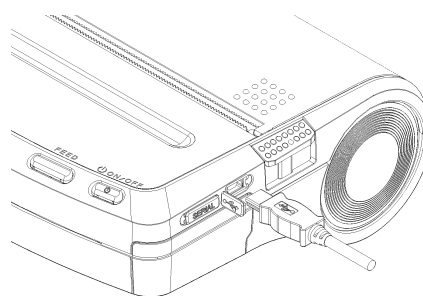
### ■インタフェースケーブルによるシリアル／USB通信

- ① プリンタの電源を「OFF」にします。
- ② インタフェースコネクタ部分のカバーをめくり、ご使用になりたい通信方式のインタフェースケーブルを接続してください。シリアル通信用インタフェースケーブルのコネクタには抜け防止のロックがあります。ロックされるまで押し込んでください。
- ③ プリンタの電源を「ON」にして、ホスト装置からプリンタにデータを送信してください。
- ④ データが正しく印字されていることを確認してください。
- ⑤ シリアル通信用インタフェースケーブルのコネクタには抜け防止のロックがあります。ケーブルを外す時は、コネクタの抜け防止ロック解除ツメを押さえながら引き抜いてください。無理に引き抜くとコネクタを破損する場合があります。



抜け防止ロック解除ツメ

シリアル通信用インタフェースケーブル



USB 通信用インタフェースケーブル

## 注意

- ◆ インタフェースケーブルの抜き差しは必ずコネクタを持って行なってください。絶対にケーブルを引っ張らないでください。
- ◆ シリアル通信用インタフェースケーブルとUSB通信用インタフェースケーブルは同時に接続しないでください。同時に接続した場合、USB通信モードになりますので、シリアル通信ができなくなります。

## ■Bluetooth通信（Bluetooth搭載モデルのみ）

- ① プリンタの電源を「OFF」にします。
- ② USBインタフェースケーブルを接続していない状態で電源を「ON」にしてください。
- ③ プリンタの電源を入れて、ホスト装置とのペアリングを行ってください。  
工場出荷時は、SWDIPスイッチ10-1の検索応答が常時応答に設定されておりますので、そのままホスト装置とのペアリングを行ってください。  
SWDIPスイッチ10-1の検索応答がペアリングモードに設定されている場合、②の手順時にランプ表示がペアリングモード中(POWERランプが2回点滅)になるまで約7秒間程度POWERスイッチを長押しすると、プリンタは約60秒間のペアリングモードになります。この間にホスト装置とのペアリングを行ってください。  
ペアリングはSSP(Simple Secure Pairing)で行われますが、ホスト装置がSSPに対応していない場合はPINコードを使用します。PINコードのデフォルト値は“0000”です。
- ④ ホスト装置にて交信状態を確認してください。
- ⑤ ホスト装置からデータを送信し、正しく印字されることを確認してください。

## 警告

- ◆ 医療用機器や電子機器に影響を及ぼす場合があります。各機器メーカーあるいは販売元に電波による影響についてご確認ください。
- ◆ 医療機関内で使用する場合は、その指示に従ってください。
- ◆ 安全上、航空機内では、電源をお切りください。
- ◆ その他、使用が禁止されている地域や区域では使用しないでください。

## ヒント

- 通信距離は約10mです。ただし、周辺の電波状態や障害物などにより異なる場合があります。

## 機器認定について

本プリンタは、電波法に基づく小電力データ通信システムの無線設備を内蔵しており、その無線設備は技術基準適合証明を受けています。したがって、プリンタを使用する時に、無線局の免許は必要はありません。

ただし、下記の行為は法律により罰せられますので、行わないでください。

- ・ プリンタに内蔵している無線設備を分解、改造する。
- ・ プリンタに内蔵している無線設備に印刷された証明記号、番号の改竄（かいざん）をする及びラベルをはがす。

## 8 バッテリパックを充電する

バッテリーパックは若干充電された状態で出荷されます。プリンタの動作確認などにお使いください。長時間の使用には充電し直してからお使いください。

このバッテリーパックは充電の前に使い切ったり放電したりする必要はありません。

本プリンタは、ACアダプタと接続することによりプリンタでバッテリーパックの充電ができます。また、指定の充電器でも充電することができます。

### ■プリンタによる充電

プリンタでバッテリーパックを充電するには、別途ACアダプタとACケーブルが必要になります。

- ① プリンタの電源が「OFF」になっていることを確認してください。
- ② プリンタにバッテリーパックを装着してください。
- ③ ACアダプタとプリンタを接続してください。
- ④ ACケーブルのACプラグをコンセントに差し込んでください。
- ⑤ 電源を「ON」にすると、初期化終了後、POWERランプが点灯したのちに点滅を始めます。点滅と同時に充電が開始されます。
- ⑥ 充電している間はPOWERランプが点滅し続けます。充電が終了するとPOWERランプが点滅から点灯に切り替わります。この時感熱紙がセットされていなかったり、ペーパーカバーが開いているとERRORランプが異常状態を表示します。充電時間は、周囲の温度やバッテリーパックの状態により変わりますが、バッテリーを使い切った状態から充電して、約3時間かかります。

#### — 注意

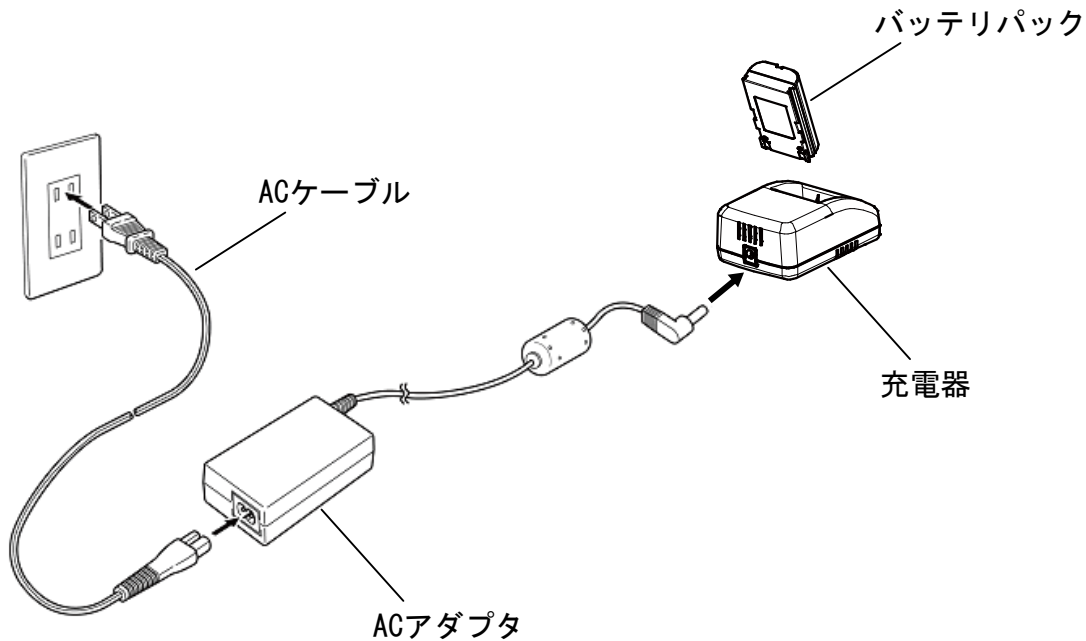
充電中はバッテリーパックを外さないでください。万一外してしまった場合は、速やかにACプラグをコンセントから外してください。また、その時バッテリー端子には絶対に触らないでください。

#### — ヒント

- プリンタによる充電を行なっている間も、印字やデータ受信ができます。印字やデータ受信中はPOWERランプが点灯し、充電を休止します。印字やデータ受信が完了すると充電を再開します。
- 充電を途中でやめたい時はPOWERスイッチを押してください。電源が「OFF」になります。再度充電する時はそのまま⑤から操作を行なってください。
- 電池の性能を十分に発揮するために、周囲の温度が0°C～40°Cで充電してください。
- 電源自動ON選択を有効にしている場合、ACアダプタのACケーブルをコンセントに差し込むと自動的にプリンタの電源が「ON」になります。設定の詳細は「6 機能設定」をご覧ください。

## ■指定充電器による充電

- ① ACアダプタにACケーブルを接続してください。
- ② ACアダプタのDCジャックを充電器に差し込んでください。
- ③ ACケーブルのACプラグを電源コンセントに差し込んでください。
- ④ 充電器にバッテリーパックを装着します。バッテリーパックの電極と充電器の金属端子が合うように装着します。
- ⑤ 充電器のCHARGEランプが赤色点灯し、充電が始まります。
- ⑥ 「充電完了」になると、CHARGEランプが緑色点灯に変わります。
- ⑦ 充電が終わりましたらバッテリーパックを取り外します。
- ⑧ ACケーブルのACプラグをコンセントから抜いてください。



### 注意

- ◆ 充電器をACアダプタにつないでいる時は金属端子部に他の金属が触れないようにしてください。
- ◆ 充電器を使用した後は、必ずコンセントから外してください。また、充電し終えたバッテリーパックは、24時間以内に充電器から取り外してください。

### ヒント

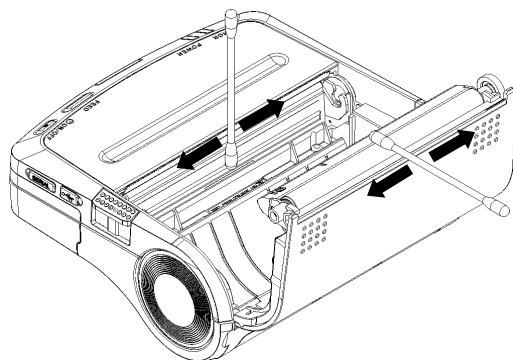
- 電池の性能を十分に発揮するために、周囲の温度が0℃～40℃で充電してください。

## 9 サーマルヘッドのメンテナンス

本プリンタのサーマルヘッドは基本的にメンテナンスの必要はありません。  
紙粉が堆積した時は、サーマルヘッドのクリーニングを行うと、プリンタの印字品質を長期間に渡って維持することができます。

### ■サーマルヘッド／プラテンローラのクリーニング

- ① プリンタの電源を「OFF」にしてください。
- ② ACアダプタのACプラグをコンセントから抜いてください。
- ③ バッテリーパックを外してください。
- ④ ペーパーカバーを開けてください。
- ⑤ 少量のエチルアルコールで湿らせた綿棒で、サーマルヘッドやプラテンローラの汚れを拭き取ってください。
- ⑥ サーマルヘッドとプラテンローラに付着したエチルアルコールが完全に揮発してからペーパーカバーを閉じてください。



#### 注意

- ◆サーマルヘッドのクリーニングは、サーマルヘッドの温度が下がってから行なってください。
- ◆サーマルヘッドは必ず綿棒などのやわらかいもので拭いてください。
- ◆プラテンローラに付いているギアには触れないようにしてください。印字品質が低下したり、故障の原因になる場合があります。

## 10 困った時に

修理を依頼される前に次のことを確認してください。

### ■電源が入らない

- ・ 当社指定のACアダプタまたはバッテリーパックを使用していますか。
- ・ ACケーブルとACアダプタは正しく接続されていますか。
- ・ ACアダプタとプリンタは正しく接続されていますか。
- ・ バッテリーパックは十分に充電されていますか。

### ■何も印字されない

- ・ インタフェースケーブルは正しく接続されていますか。
- ・ インタフェースケーブルの仕様は合っていますか。
- ・ 使用する通信方式とプリンタの機能設定は合っていますか。
- ・ Bluetoothの交信状態は良好ですか。
- ・ プリンタとホスト装置との通信条件は合っていますか。
- ・ 指定紙を使用していますか。また、紙の表裏は正しいですか。

### ■ERRORランプが点灯またはPOWERランプが点滅した時

- ・ 11ページの「ランプ表示」をご覧ください。
- ・ プリンタの機能設定は合っていますか。

### ■バッテリーパックが装着できない

- ・ バッテリーパックの向きは正しいですか。
- ・ 指定のバッテリーパックを使用していますか。

### ■バッテリーを充電してもすぐに使えなくなってしまう

- ・ 充電方法は正しいですか。
- ・ 正しく充電しているのに容量が回復しない時は、バッテリーパックの寿命です。新しいバッテリーパックと交換してください。

# 11 仕様

## ■ プリンタ仕様

項目	仕様
型名	DPU-S445-00C-E (標準モデル) DPU-S445-01C-E (Bluetooth搭載モデル)
印字方式	感熱方式
印字桁数	52桁*1
文字の大きさ (縦×横)	半角: 24ドット×12ドット 全角: 24ドット×24ドット
有効ドット数	832ドット
ドット密度	8 ドット/mm
印字幅 / 紙幅	104 / 112 mm
印字速度	最高90 mm/秒
動作温度	0°C ~ 50°C
相対湿度*2	30%RH ~ 80%RH 結露しないこと
電源OFF時消費電力	0.099 W
外形寸法 (幅×奥行×高さ)	145×135×58 mm*3
質量	約490 g (バッテリーパック含む)

\*1: 半角文字、文字間スペース4ドット時

\*2: 各温度での保証可能湿度は技術説明書を参照

\*3: 突起部を除く

## ■ 指定ACアダプタ仕様

(オプション製品)

項目	仕様
型名	PW-D0940-W2
入力電圧	AC100 ~ 240 V、50/60 Hz
定格出力	DC9.0 V、4.0 A、36.0 W
動作温度	0°C ~ 40°C
平均有効効率	88.303%
低負荷 (10%) 時の効率	78.303%
外形寸法 (幅×奥行×高さ)	114×53×37 mm*
質量	約318 g

\*: ケーブル部を除く

## ■ 指定バッテリーパック仕様

(オプション製品)

項目	仕様
型名	BP-L0725-A1
使用電池	リチウムイオン
定格電圧	DC7.4 V
定格容量	2500 mAh
動作温度	0°C ~ 50°C (放電時) 0°C ~ 40°C (充電時)

(オプション製品)

項目	仕様
型名	BP-L0725-B1
使用電池	リチウムイオン
定格電圧	DC7.4 V
定格容量	2500 mAh
動作温度	0°C ~ 50°C (放電時) 0°C ~ 40°C (充電時)

(オプション製品)

項目	仕様
型名	BP-L0725-C1
使用電池	リチウムイオン
定格電圧	DC7.2 V
定格容量	2550 mAh
動作温度	0°C ~ 50°C (放電時) 0°C ~ 40°C (充電時)

## ■ 指定充電器仕様

(オプション製品)

項目	仕様
型名	PWC-L07C1-W1
入力電圧	DC9.0 V
充電指定電池	BP-L0725-A1、BP-L0725-B1、 BP-L0725-C1
動作温度	0°C ~ 40°C
外形寸法 (幅×奥行×高さ)	70×100×40 mm
質量	約120 g

## ■ インタフェース仕様

### シリアルインタフェース仕様

項目	仕様
同期方式	非同期方式
ボーレート	1200、2400、4800、9600、 19200、38400、57600、 115200 bps
ビット長	7、8ビット
パリティ	なし、偶数、奇数
データ制御	Busy、Xon/Xoff

#### ・コネクタの端子配列

端子番号	端子名	I/O
1	NC	—
2	TxD	O
3	RxD	I
4	(6と接続)	—
5	GND	—
6	(4と接続)	—
7	CTS	I
8	RTS	O

3260-8S3 ヒロセ電機 (相当品)

### USBインタフェース仕様

項目	仕様
バージョン	Ver. 2.0
プリンタデータ転送モード	バルク転送 (12 Mbps)

#### ・コネクタの端子配列

端子番号	端子名
1	Vbus
2	D-
3	D+
4	NC
5	GND

Mini Bタイプ

### Bluetoothインタフェース仕様

項目	仕様
バージョン	Ver. 2.1+EDR
送信電力クラス	クラス2
認証	SSP、PINコード
プロファイル	SPP、iAP2

## ■販売対象国

本製品の販売対象国は、下記の通りです。

✓:販売対象国

仕向け先 <sup>*1</sup>	DPU-S445-00C-E (標準モデル)	DPU-S445-01C-E (Bluetooth搭載 モデル)	PW-D0940-W2 <sup>*2</sup> (指定ACアダプタ)	BP-L0725-A1 BP-L0725-B1 BP-L0725-C1 (指定バッテリーパック)	PWC-L07C1-W1 (指定充電器)
日本	✓	✓	✓	✓	✓
USA	✓	✓	✓	✓	✓
カナダ	✓	✓	✓	✓	✓
EU、EFTA、英国	✓	✓	✓	✓	✓

\*1: 記載国以外での使用可否は弊社営業までご確認ください。

\*2: 仕向け先により規制適合ACケーブルが異なります。指定ACケーブル対応表をご確認ください。

## ■指定ACケーブル対応表

仕向け先	型名 <sup>*</sup>
日本	CB-JP04-18A-E
USA、カナダ	CB-US04-18A-E
EU、EFTA	CB-CE01-18B-E
英国	CB-UK01-20A-E

\*: 記載の仕向け先以外ではご使用できません。

## 12 オプション製品、消耗品構成

### ■ オプション製品

名称	型名
指定バッテリーパック	BP-L0725-A1、BP-L0725-B1、BP-L0725-C1
指定ACアダプタ	PW-D0940-W2
指定充電器	PWC-L07C1-W1*1
指定ACケーブル*2	
日本向け	CB-JP04-18A-E
USA、カナダ向け	CB-US04-18A-E
EU向け、EFTA向け	CB-CE01-18B-E
英国向け	CB-UK01-20A-E
指定シリアルケーブル	IFC-S01-1-E
指定USBケーブル	IFC-U01-1-E

\*1: PWC-L07C1-W1を使用する場合は、指定ACアダプタPW-D0940-W2と指定ACケーブルが必要です。

\*2: コンセントの形状は国によって異なりますので、事前にご確認ください。

### ■ 指定ロール紙

型名	仕様
TP-341L-1	紙幅112mm φ48mm ロール紙

### ■ 指定感熱紙 \*1

型名	メーカー名	備考 *2
PD160R-N	王子製紙	ロール紙としてご使用ください
TF50KS-E2D	日本製紙	ロール紙としてご使用ください
P350	Kanzaki Specialty Papers	ロール紙としてご使用ください
KT55F20	Papierfabrik August Koehler	ロール紙としてご使用ください
TF8067	Mitsubishi Paper Mills	単票紙としてご使用ください
TC98KS-LH	日本製紙	単票紙としてご使用ください
TL69KS-HW76B	リンテック	ラベル紙としてご使用ください

\*1: 弊社ではお取り扱いしておりません。

\*2: 詳細については「DPU-S445シリーズ サーマルプリンタ 技術説明書」をご覧ください。

指定ロール紙及び指定感熱紙以外の感熱紙をご使用になった場合、印字品質やサーマルヘッドの寿命を保証できない場合があります。



## セイコーインスツル株式会社

プリントシステム事業部

千葉県松戸市高塚新田563 〒270-2222

電話番号：047-709-1587（直通） ファクシミリ：047-709-1793

ホームページ：<https://www.sii-ps.com>

ダウンロードページ：<https://www.sii.co.jp/sps/download/index.html>

大阪営業所

大阪府大阪市北区豊崎3-2-1 淀川5番館 〒531-0072

電話番号：06-7711-0858（直通） ファクシミリ：06-7711-0856

©本書の内容は、製品の改良に伴い、予告なしに変更することがあります。

---