



# РУКОВОДСТВО ПОЛЬЗОВАТЕЛЯ

---

Дисплей покупателя

## СЕРИЯ DSP-A01

Прежде чем приступить к использованию Дисплей,  
внимательно прочтите это РУКОВОДСТВО ПОЛЬЗОВАТЕЛЯ.  
Храните это РУКОВОДСТВО ПОЛЬЗОВАТЕЛЯ в месте, где его  
можно будет легко найти.

**Seiko Instruments Inc.**

Ред. 01 Июль 2019  
Ред. 02 Ноябрь 2019  
Ред. 03 Сентябрь 2021

© Seiko Instruments Inc., 2019-2021

Все права защищены.

Содержащаяся здесь информация является собственностью SII и не подлежит полному или частичному воспроизведению без предварительного письменного разрешения SII.

SII оставляет за собой право вносить изменения в содержащиеся здесь технические характеристики и материалы без уведомления и не несет ответственности ни за какой ущерб (в том числе последующий), вызванный доверием к представленным материалам, в том числе вследствие опечаток, ошибок в численных данных и в списках, но не ограничиваясь лишь перечисленными ошибками.

Этот продукт разработан как продукт для использования промышленного оборудования

**SII** ● является товарным знаком Seiko Instruments Inc.

Android™ является товарным знаком Google LLC.

IOS является товарным знаком или зарегистрированным товарным знаком Cisco в США и других странах и используется по лицензии.

Microsoft® и Windows® являются зарегистрированными товарными знаками Microsoft Corporation в США, Японии и других странах.

Bluetooth® является зарегистрированным товарным знаком Bluetooth SIG, Inc.

Программное обеспечение данного изделия частично основывается на работе Independent JPEG Group.

Все остальные товарные знаки принадлежат соответствующим компаниям.

#### **Применимые директивы и стандарты ЕС**

**Изделие:** **Дисплей DSP-A01**

**Директива:** **Наименование**

2014/30/EU Директива ЕС по электромагнитной совместимости

2011/65/EU (делегированная директива Комиссии (EU) 2015/863)

Директива по ограничению использования определенных опасных веществ (RoHS)

**Стандарты**

EN 55032

EN 55024

EN IEC 63000



# 1. ВВЕДЕНИЕ

В данном руководстве описана работа с дисплеем покупателя серии DSP-A01 (далее — "Дисплей").

Прежде чем приступить к эксплуатации изделий, внимательно прочтите разделы "2. ТЕХНИКА БЕЗОПАСНОСТИ" и "3. МЕРЫ ПРЕДОСТОРОЖНОСТИ ПРИ ЭКСПЛУАТАЦИИ", и в дальнейшем обращайтесь с ними должным образом, соблюдая необходимые меры безопасности. Храните данное руководство в надежном месте для оперативного обращения к нему.

Дисплей поддерживает указанный ниже принтер Seiko Instruments.



- Серия RP-F10

Данное руководство состоит из следующих разделов.

1. ВВЕДЕНИЕ .....	1
2. ТЕХНИКА БЕЗОПАСНОСТИ .....	2
3. МЕРЫ ПРЕДОСТОРОЖНОСТИ ПРИ ЭКСПЛУАТАЦИИ .....	5
4. ОПРЕДЕЛЕНИЕ ТИПА МОДЕЛИ .....	7
5. РЕЖИМ ДИСПЛЕЯ .....	8
6. ЧАСТИ ДИСПЛЕЯ .....	9
7. ПОДГОТОВКА .....	10
8. ПОДКЛЮЧЕНИЕ ДИСПЛЕЯ .....	11
9. УСТАНОВКА ДИСПЛЕЯ .....	12
10. НАЧАЛЬНАЯ НАСТРОЙКА ДИСПЛЕЯ .....	15
11. ЗАМЕНА КАБЕЛЯ USB .....	23
12. ИСПОЛЬЗОВАНИЕ ПРОГРАММНОГО ОБЕСПЕЧЕНИЯ .....	25
13. ОБСЛУЖИВАНИЕ ДИСПЛЕЯ .....	29
14. УСТРАНЕНИЕ НЕПОЛАДОК .....	30
15. ТЕХНИЧЕСКИЕ ХАРАКТЕРИСТИКИ .....	31
16. СПИСОК СОДЕРЖИМОГО НАСТРОЕК ФУНКЦИЙ .....	33

## 2. ТЕХНИКА БЕЗОПАСНОСТИ

В разделе ТЕХНИКА БЕЗОПАСНОСТИ для обеспечения правильной и безопасной эксплуатации изделий, а также предотвращения повреждения устройств используются приведенные ниже символы.

 <b>ВНИМАНИЕ</b>	Невыполнение инструкций, обозначенных данным символом, может привести к тяжелым травмам или летальному исходу.
 <b>ОСТОРОЖНО</b>	Невыполнение инструкций, обозначенных данным символом, может привести к легким травмам или повлечь за собой причинение материального ущерба.

### ■ СИМВОЛЫ



Данный символ указывает информацию, на которую следует обратить внимание (включая опасность и предупреждения).



Данный символ указывает информацию о запрещенных действиях.



означает "Разбирать запрещено".



Данный символ указывает информацию об обязательных или предписанных мероприятиях.



означает "Извлеките кабель USB Дисплея".

## МЕРЫ ПРЕДОСТОРОЖНОСТИ ПРИ ЭКСПЛУАТАЦИИ

"изделия" в совокупности означают Дисплей.

### ВНИМАНИЕ

Запрещается выполнять перечисленные ниже действия. Пренебрежение данными инструкциями может привести к возгоранию, поражению электрическим током либо несчастному случаю.



НЕ вставляйте никаких посторонних предметов, например, кусочков металла, и избегайте попадания жидкости в приборы.



НЕ прикасайтесь к контактам изделия.  
Во избежание короткого замыкания не допускайте соприкосновения контактов изделия с электрическими проводниками, например, металлическими предметами.



Избегайте попадания жидкости на приборы.



НЕ прикасайтесь к приборам влажными руками.



НЕ разбирайте и не модифицируйте приборы.



Не допускайте сближения контактов изделия с металлическими предметами и пылью.

Соблюдайте перечисленные ниже инструкции. Пренебрежение данными инструкциями может привести к возгоранию, поражению электрическим током либо несчастному случаю.



Используйте изделия только в тех странах, где они соответствуют местным нормативам. Использование несоответствующих приборов может создать угрозу безопасности или рассматриваться как либо действие, нарушающее нормы.

### Как действовать в аварийной ситуации

Следуйте инструкциям в указанных ниже случаях. Пренебрежение данными инструкциями может привести к возгоранию, поражению электрическим током либо несчастному случаю.







Извлекайте кабель USB Дисплея в любом из приведенных ниже случаев:

- ◆ Продолжающееся необычное состояние.
- ◆ От изделий исходит необычный запах, идет дым, они чрезмерно нагреваются или издают необычный звук.
- ◆ В изделия попал металлический предмет, вода или другие посторонние предметы.
- ◆ Поврежден корпус.

# ОСТОРОЖНО

Следуйте указанным ниже инструкциям. Пренебрежение данными инструкциями может привести к возгоранию, поражению электрическим током либо несчастному случаю.

	Если изделия не будут использоваться в течение длительного времени, а также перед выполнением технического обслуживания извлекайте кабель USB Дисплея.
	НЕ используйте и не храните приборы в указанных ниже помещениях: <ul style="list-style-type: none"><li>◆ В местах с высокой температурой или под прямыми солнечными лучами.</li><li>◆ В местах с высокой влажностью воздуха, высокой концентрацией пыли и жидкости.</li><li>◆ В местах с сильной вибрацией или на неустойчивых поверхностях.</li></ul>
	НЕ накрывайте приборы тканью во время эксплуатации.
	Храните изделия в недоступном для детей месте.

## 3. МЕРЫ ПРЕДОСТОРОЖНОСТИ ПРИ ЭКСПЛУАТАЦИИ

Тщательно соблюдайте приведенные ниже меры предосторожности для обеспечения правильной эксплуатации изделий, что позволит достичь и поддерживать максимальную эффективность их использования.

### ■ Эксплуатация изделий

Дисплей представляет собой изделие, которое используется поддерживаемым принтером Seiko Instruments или автономно.

Не подключайте к принтеру, модель которого не указана в руководстве Дисплея, или к принтеру, в руководстве которого не указана модель DSP-A01.

Кроме того, технические характеристики Дисплея при его использовании принтером зависят от принтера. Заранее прочтите руководство подключаемого принтера и соблюдайте меры предосторожности при эксплуатации.

ЖКД изготовлен по высокоточной технологии и содержит не менее 99,99 % эффективных пикселей.

Хотя на экране может появиться битый или "застрявший" пиксель, это является конструктивной особенностью ЖКД и не является неисправностью или дефектом изделия.

### **Меры предосторожности, касающиеся условий эксплуатации**

- ◆ Будьте осторожны, не роняйте и не ударяйте изделия о твердую поверхность.
- ◆ НЕ устанавливайте изделия под прямыми солнечными лучами.
- ◆ Следите за окружающими температурой и влажностью.  
Для эксплуатации принтера подходят следующие условия:
  - Диапазон температуры : от 5 °C до 45 °C (от 41 °F до 113 °F)
  - Диапазон влажности : от 10 % ОВ до 90 % ОВ (без конденсации)

Гарантируемый диапазон влажности при каждой температуре приведен в разделе "15. ТЕХНИЧЕСКИЕ ХАРАКТЕРИСТИКИ".

- ◆ НЕ устанавливайте изделия около устройств, создающих сильные магнитные поля, например, таких как двигатель копировального аппарата.
- ◆ НЕ устанавливайте изделия в местах, где присутствуют агрессивные газы, силикон и т.п.

### **Меры предосторожности, касающиеся использования и эксплуатации**

- ◆ При работе с Дисплеем помните о статическом электричестве. Разряд статического электричества может привести к сбою связи через интерфейс USB. При возникновении этой проблемы извлеките кабель USB Дисплея и подождите несколько секунд, прежде чем присоединить его снова.
- ◆ НЕ роняйте и не вставляйте никакие посторонние предметы, например, скрепки, кнопки или винты во внутренние части изделий либо в их щели.
- ◆ НЕ капайте на изделия никакой жидкостью и не разбрызгивайте на них растворитель.
- ◆ НИКОГДА не нажимайте на расположенные на панели управления выключатели острыми предметами, такими как острое карандаша.
- ◆ Будьте осторожны, чтобы не травмироваться и не повредить другие предметы о края изделия.

- ◆ При возникновении каких-либо неполадок в работе Дисплея во время его эксплуатации немедленно прекратите эксплуатацию.
- ◆ НИКОГДА не разбирайте Дисплей без специалиста по техническому обслуживанию.

### **Меры предосторожности при техническом обслуживании**

- ◆ Очищайте загрязненные корпуса изделий мягкой тканью без ворса. НЕ используйте спирт или другой растворитель.
- ◆ Перед эксплуатацией очищайте загрязненные контакты сухой мягкой тканью без ворса. Их загрязнение может стать причиной отсутствия контакта.
- ◆ Очищайте загрязненный ЖКД незапыленной тканью, смоченной небольшим количеством спирта. Не протирайте сухой тканью или салфеткой.

### **Меры предосторожности при хранении**

- ◆ Извлекайте кабель USB Дисплея, когда он не используется.

## **■ Меры предосторожности при утилизации**

При утилизации отработавших изделий руководствуйтесь соответствующими местными нормами и правилами утилизации.

## **■ Обозначения**

Помимо символов, показанных в разделе "2 ТЕХНИКА БЕЗОПАСНОСТИ", для указания мер предосторожности при эксплуатации, а также сведений, которые необходимо запомнить, в данном руководстве используются обозначения следующих 2 типов:

### — ПРИМЕЧАНИЕ —

- ◆ Меры предосторожности при эксплуатации

В такой рамке приводятся указания, невыполнение которых может привести к неисправности либо к ухудшению эксплуатационных качеств.

### — ПОДСКАЗКА —

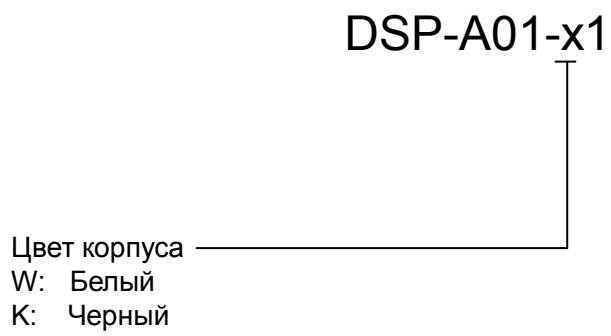
- Сведения, которые необходимо запомнить

В такой рамке приводятся полезные советы, которые нужно помнить при эксплуатации изделий.



## 4. ОПРЕДЕЛЕНИЕ ТИПА МОДЕЛИ

Модель Дисплея определяется следующим образом:

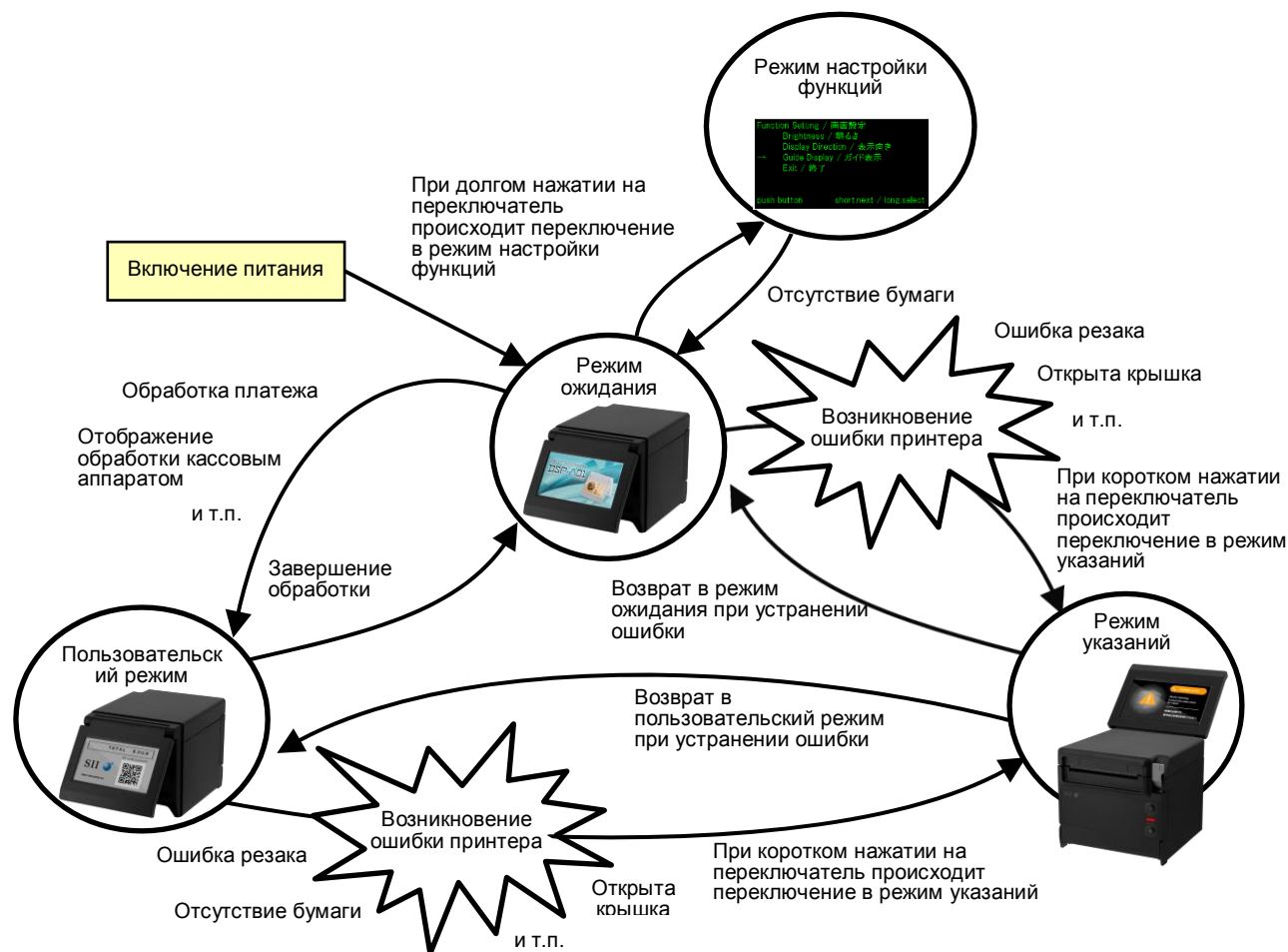


## 5. РЕЖИМ ДИСПЛЕЯ

### ■ Изображение при обработке и режим

У дисплея имеется 4 режима.

Изображение при обработке — это изображение в состоянии на момент поставки, а также при использовании Дисплея принтером. Обработка зависит от используемой системы (например, приложения кассового аппарата в пункте продажи).



#### ◆ Режим ожидания

В этом режиме изображения отображаются сразу после включения или во время ожидания данных.

На экране в режиме ожидания могут отображаться зарегистрированные избранные изображения либо циклически отображаться изображения в виде слайд-шоу.

#### ◆ Пользовательский режим

Работа и отображаемое содержимое зависят от используемой системы.

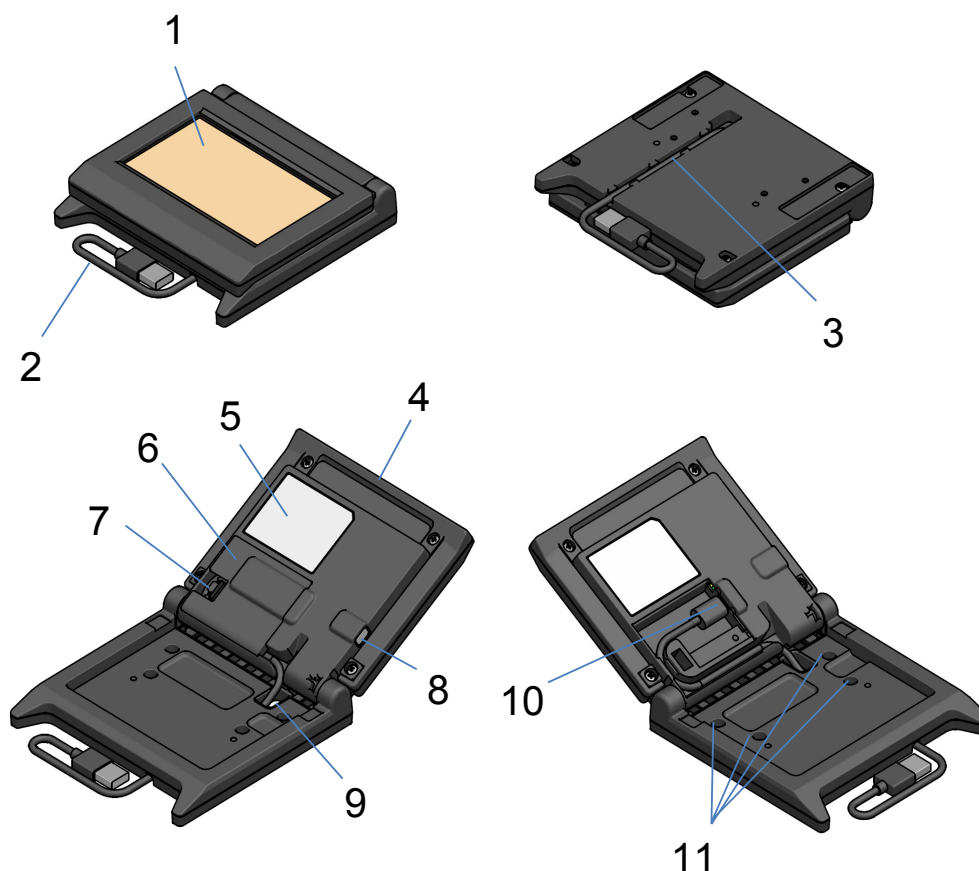
#### ◆ Режим указаний

В этом режиме отображается состояние принтера, например, ошибки принтера и режима сопряжения по Bluetooth, а также способы их устранения. Его можно использовать, когда Дисплей и принтер соединены кабелем USB.

#### ◆ Режим настройки функций

Этот режим предназначен для выполнения таких настроек, как настройка ориентации изображения для пользовательского режима и режима указаний. Изменяйте настройки функций в соответствии с типом установки Дисплея.

## 6. ЧАСТИ ДИСПЛЕЯ



### 1 ЖКД

ЖКД — это экран Дисплея.

### 2 Кабель USB

Кабель USB подключается к принтеру или управляющему устройству.

### 3 Паз для укладки кабеля USB

Этот паз предназначен для надлежащей укладки кабеля USB.

### 4 Блок ЖКД

Это общий блок Дисплея, включающий в себя ЖКД.

### 5 Табличка изделия

На этой табличке указано название модели изделия, номинальная величина и серийный номер.

### 6 Крышка кабеля

Крышка кабеля USB и разъема USB.

### 7 Кнопка снятия крышки кабеля

Эта кнопка предназначена для открытия крышки кабеля.

### 8 Переключатель настройки функций

Этим переключателем настраивается ориентация изображения и изменяется ориентация отображаемого экрана. В данном руководстве он называется "переключатель". Нажатие на этот переключатель в течение менее 1 секунды называется "короткое нажатие", а в течение 1 секунды или дольше — "долгое нажатие".

### 9 Сквозное отверстие для кабеля USB

Сквозь это отверстие проходит кабель USB.

### 10 Разъем USB

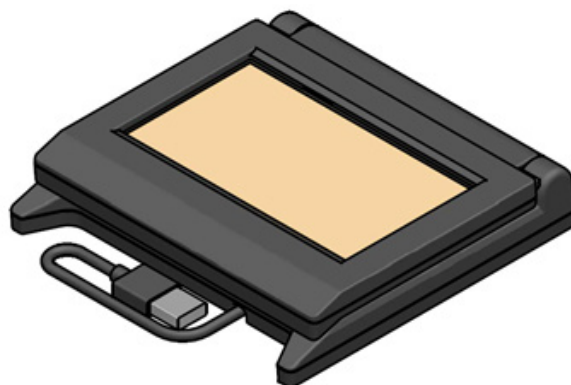
К этому разъему подключается кабель USB.

### 11 Отверстие для винта крепления (4 места)

Эти отверстия для винтов предназначены для установки Дисплея на принтере или стене.

## 7. ПОДГОТОВКА

Проверьте комплектность Дисплея и принадлежностей.  
Сохраните упаковку и упаковочные материалы для транспортировки или длительного хранения, которые возможны в будущем.



**Дисплей (с кабелем USB)**



**Меры безопасности**



**Краткое руководство по началу работы**



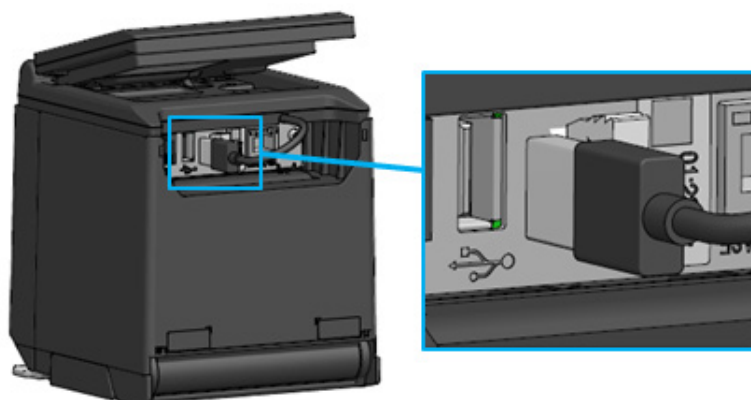
**Винт крепления Дисплея  
4 шт.  
(самонарезающий винт 3 × 6)**

## 8. ПОДКЛЮЧЕНИЕ ДИСПЛЕЯ

Имеется 2 типа подключения Дисплея.

Способ подключения	Изображение подключения
Подключение к принтеру	
Подключение к управляющему устройству	

Для подключения к принтеру подключите кабель USB к принтеру (разъем USB-хоста на задней стороне).



**Соединение кабеля USB с принтером**

Для подключения к управляющему устройству подключите кабель USB к разъему USB управляющего устройства.

Тип разъема USB, к которому возможно подключение — "Type A".

На момент поставки к Дисплею подключен кабель USB длиной около 300 мм.

Если длина кабеля недостаточна, замените его на кабель USB, имеющийся в продаже.




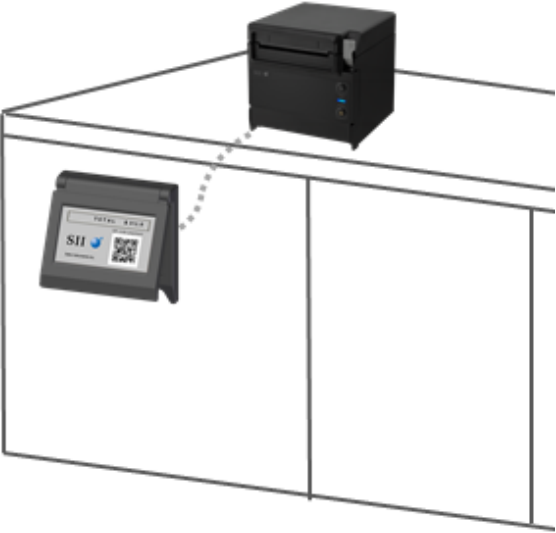
Подробное описание порядка замены кабеля USB приведено в разделе "11. ЗАМЕНА КАБЕЛЯ USB".

### ПРИМЕЧАНИЕ

- ◆ Чтобы включить Дисплей, включите принтер или управляющее устройство, к которому подключен Дисплей.
- ◆ Чтобы выключить Дисплей, выключите принтер или управляющее устройство.
- ◆ Не извлекайте кабель USB, когда включено питание Дисплея.

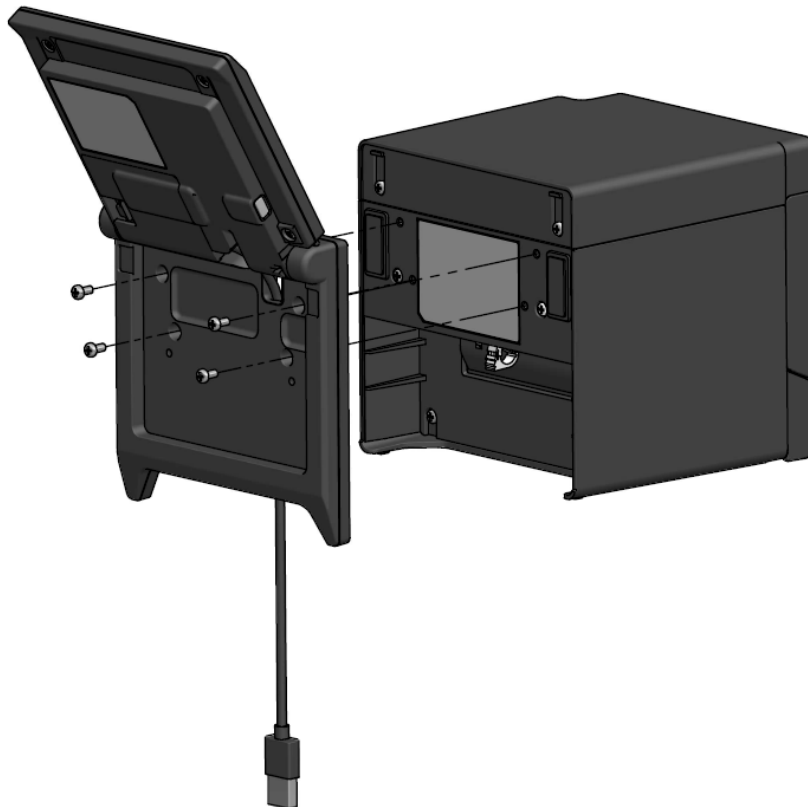
## 9. УСТАНОВКА ДИСПЛЕЯ

Способ установки Дисплея показан в таблице ниже.

Тип установки		Изображение установки	Способ
Со встраиванием			См. раздел "9.1 Установка со встраиванием".
С отдельным расположением	Вертикальное расположение		См. раздел "10.1 Начальная настройка при отдельном расположении (вертикальное расположение)".
	Горизонтальное расположение		См. раздел "10.2 Начальная настройка при отдельном расположении (горизонтальное расположение)".
Настенная			См. раздел "9.2 Настенная установка".

## 9.1 Установка со встраиванием

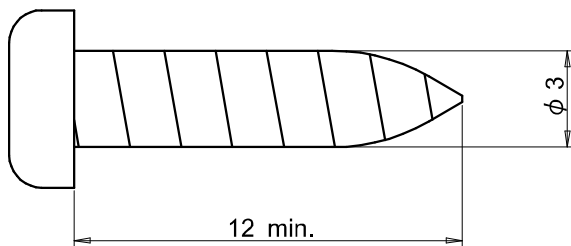
1. Выньте из упаковки винты крепления Дисплея.
2. Совместите отверстия для винтов на Дисплее и на принтере, затем стяните их 4 винтами крепления Дисплея.  
Момент затяжки должен составлять 39,2 сН·м (4 кгс·см).



3. Подключите к принтеру кабель USB.  
Способы подключения описаны в разделе "8. ПОДКЛЮЧЕНИЕ ДИСПЛЕЯ".

## 9.2 Настенная установка

1. Подготовьте имеющиеся в продаже винты, которые соответствуют отверстиям для винтов на задней стороне Дисплея.



Единица измерения: мм

2. В случае замены кабеля USB см. раздел "11. ЗАМЕНА КАБЕЛЯ USB".
3. Совместите Дисплей с установочной поверхностью и стяните их 4 винтами.
4. Подключите кабель USB к принтеру или управляющему устройству. Способы подключения описаны в разделе "8. ПОДКЛЮЧЕНИЕ ДИСПЛЕЯ".

### ПРИМЕЧАНИЕ

- ◆ Используйте винты, которые соответствуют материалу и прочности стены. В зависимости от материала стены она может быть повреждена.
- ◆ Проверьте место, материалы и конструкцию, а затем надежно закрепите Дисплей на установочной поверхности. Следствием падения могут стать травмы или порча имущества.
- ◆ Компания не несет ответственности за ущерб вследствие неправильной установки, недостаточной прочности, неправильного использования, стихийных бедствий и т.п.



## 10. НАЧАЛЬНАЯ НАСТРОЙКА ДИСПЛЕЯ

Задействовав переключатель в режиме настройки функций можно изменить значения таких настроек функций, как настройка ориентации изображения.

Значения настроек сохраняются даже при выключении управляющего устройства или извлечении кабеля USB Дисплея.

Значения настроек функций на момент поставки показаны в таблице ниже.

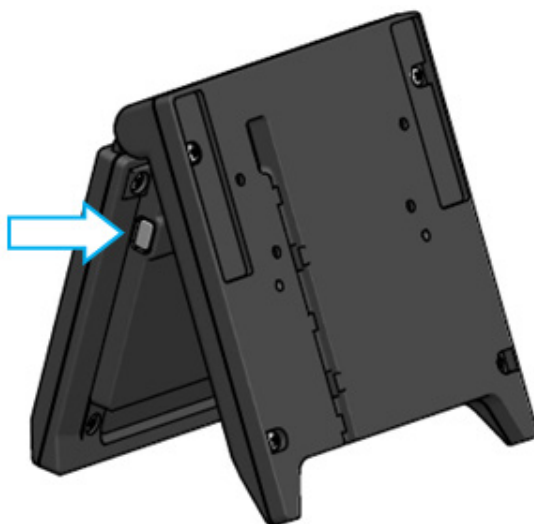
Настройки функций	Режим ожидания	Пользовательский режим	Режим указаний
		 (пример)	
Brightness / 明るさ	100%	100%	100%
Display Direction / 表示向き	No Rotate / 回転なし	No Rotate / 回転なし	-
Guide Display / ガイド表示	-	-	Rotate 180deg. / 180度回転

Установите ориентацию изображения в соответствии с типом установки Дисплея.

Тип установки	Изображение установки	Способ
Со встраиванием		Возможно использование как есть.
С отдельным расположением (вертикальное расположение)		См. раздел "10.1 Начальная настройка при отдельном расположении (вертикальное расположение)".
С отдельным расположением (горизонтальное расположение)		См. раздел "10.2 Начальная настройка при отдельном расположении (горизонтальное расположение)".

## 10.1 Начальная настройка при отдельном расположении (вертикальное расположение)

1. В случае замены кабеля USB см. раздел "11. ЗАМЕНА КАБЕЛЯ USB".
2. Подключите кабель USB к принтеру или управляющему устройству и включите принтер или управляющее устройство.  
Способы подключения описаны в разделе "8. ПОДКЛЮЧЕНИЕ ДИСПЛЕЯ".
3. Выполните долгое нажатие на переключатель, указанный стрелкой на рисунке.  
На ЖКД индикация режима ожидания сменится индикацией режима настройки функций.



4. При коротком нажатии на переключатель на экране "Function Setting / 画面設定" значок "→" перемещается к следующему элементу.  
Выполните короткое нажатие на переключатель, чтобы переместить значок "→" к пункту "Guide Display / ガイド表示", и выполните долгое нажатие на переключатель.

```
Function Setting / 画面設定
  Brightness / 明るさ
  Display Direction / 表示向き
→ Guide Display / ガイド表示
  Exit / 終了

press switch      short:select / long:OK
```

5. Выполните короткое нажатие на переключатель, чтобы переместить значок "→" к пункту "No Rotate / 回転無し", и выполните долгое нажатие на переключатель.

```
Guide Display / ガイド表示
→ No Rotate / 回転無し
  ◆ Rotate 180deg. / 180度回転
  Back / 戻る
  Exit / 終了

press switch      short:select / long:OK
```

6. Убедитесь, что перед пунктом "No Rotate / 回転無し" отображается значок "◆".

```
Guide Display / ガイド表示
→ ◆ No Rotate / 回転無し
    Rotate 180deg. / 180度回転
    Back / 戻る
    Exit / 終了

press switch      short:select / long:OK
```

7. Выполните короткое нажатие на переключатель, чтобы переместить значок "→" к пункту "Exit / 終了", и выполните долгое нажатие на переключатель.
8. Выполните короткое нажатие на переключатель, чтобы переместить значок "→" к пункту "Save Setting and Exit / 保存して終了", и выполните долгое нажатие на переключатель. Произойдет сохранение настройки, и индикация на ЖКД сменится индикацией режима ожидания.

```
Exit / 終了
→ Save Setting and Exit / 保存して終了
    Back / 戻る
    Exit / 終了

press switch      short:select / long:OK
```

## ПОДСКАЗКА

- При выполнении этой настройки изображение в режиме ожидания, пользовательском режиме и режиме указаний отображается в следующей ориентации.



Режим ожидания



Пользовательский режим (пример)

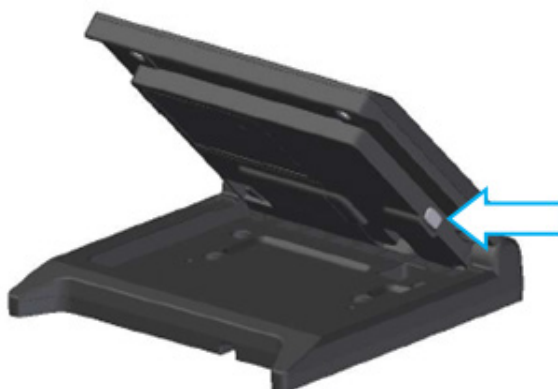


Режим указаний

- Выполнив долгое нажатие на переключатель в режиме ожидания, можно изменить следующие настройки функций.
  - Brightness / 明るさ
  - Display Direction / 表示向き
  - Guide Display / ガイド表示
- При долгом нажатии на переключатель в пользовательском режиме изменяется настройка функции "Display Direction / 表示向き" и со следующего раза ориентация изображения разворачивается на 180 градусов.
- При коротком нажатии на переключатель, когда возникла ошибка в принтере, происходит переключение в режим указаний.  
При долгом нажатии на переключатель в режиме указаний изменяется настройка функции "Guide Display / ガイド表示" и со следующего раза ориентация изображения разворачивается на 180 градусов.  
После устранения ошибки автоматически возвращается индикация предыдущего режима.

## 10.2 Начальная настройка при отдельном расположении (горизонтальное расположение)

1. В случае замены кабеля USB см. раздел "11. ЗАМЕНА КАБЕЛЯ USB".
2. Подключите кабель USB к принтеру или управляющему устройству и включите принтер или управляющее устройство.  
Способы подключения описаны в разделе "8. ПОДКЛЮЧЕНИЕ ДИСПЛЕЯ".
3. Выполните долгое нажатие на переключатель, указанный стрелкой на рисунке.  
На ЖКД индикация режима ожидания сменится индикацией режима настройки функций.



4. При коротком нажатии на переключатель на экране "Function Setting / 画面設定" значок "→" перемещается к следующему элементу.  
Выполните короткое нажатие на переключатель, чтобы переместить значок "→" к пункту "Display Direction / 表示向き", и выполните долгое нажатие на переключатель.

```
Function Setting / 画面設定
  Brightness / 明るさ
→  Display Direction / 表示向き
  Guide Display / ガイド表示
  Exit / 終了

press switch      short:select / long:OK
```

5. Выполните короткое нажатие на переключатель, чтобы переместить значок "→" к пункту "Rotate 180deg. / 180度回転", и выполните долгое нажатие на переключатель.

```
Display Direction / 表示向き
  ◆ No Rotate / 回転無し
→  Rotate 180deg. / 180度回転
  Back / 戻る
  Exit / 終了

press switch      short:select / long:OK
```

6. Убедитесь, что перед пунктом "Rotate 180deg. / 180度回転" отображается значок "◆".

```
Display Direction / 表示向き
No Rotate / 回転無し
→ ◆ Rotate 180deg. / 180度回転
Back / 戻る
Exit / 終了

press switch      short:select / long:OK
```

7. Выполните короткое нажатие на переключатель, чтобы переместить значок "→" к пункту "Exit / 終了", и выполните долгое нажатие на переключатель.
8. Выполните короткое нажатие на переключатель, чтобы переместить значок "→" к пункту "Save Setting and Exit / 保存して終了", и выполните долгое нажатие на переключатель. Произойдет сохранение настройки, и индикация на ЖКД сменится индикацией режима ожидания.

```
Exit / 終了
→ Save Setting and Exit / 保存して終了
Back / 戻る
Exit / 終了

press switch      short:select / long:OK
```

## ПОДСКАЗКА

- При выполнении этой настройки изображение в режиме ожидания, пользовательском режиме и режиме указаний отображается в следующей ориентации.



Режим ожидания



Пользовательский режим (пример)



Режим указаний

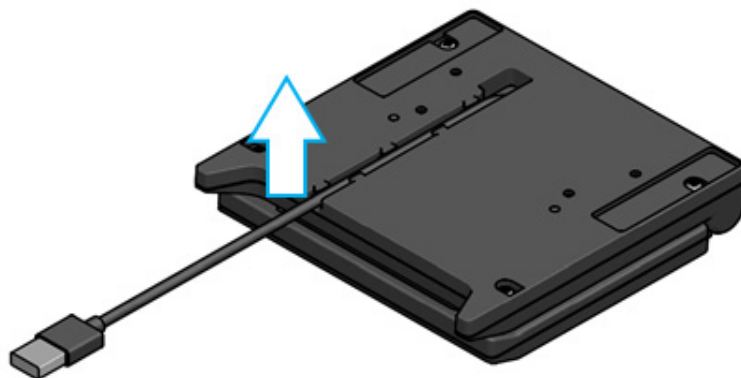
- Выполнив долгое нажатие на переключатель в режиме ожидания, можно изменить следующие настройки функций.
  - Brightness / 明るさ
  - Display Direction / 表示向き
  - Guide Display / ガイド表示
- При долгом нажатии на переключатель в пользовательском режиме изменяется настройка функции "Display Direction / 表示向き" и со следующего раза ориентация изображения разворачивается на 180 градусов.
- При коротком нажатии на переключатель, когда возникла ошибка в принтере, происходит переключение в режим указаний.  
При долгом нажатии на переключатель в режиме указаний изменяется настройка функции "Guide Display / ガイド表示" и со следующего раза ориентация изображения разворачивается на 180 градусов.  
После устранения ошибки автоматически возвращается индикация предыдущего режима.



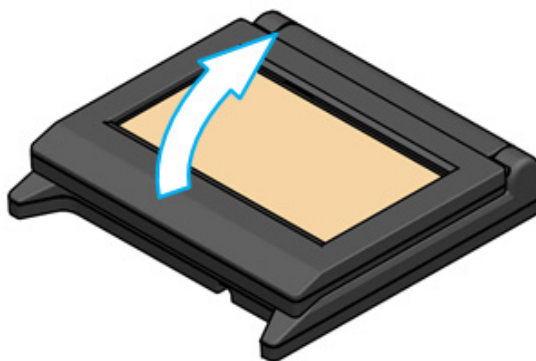
## 11. ЗАМЕНА КАБЕЛЯ USB

На момент поставки к Дисплею подключен кабель USB длиной около 300 мм. Если длина кабеля недостаточна, замените его на кабель USB, имеющийся в продаже. В этом разделе описана процедура замены подключенного кабеля USB на кабель USB, имеющийся в продаже.

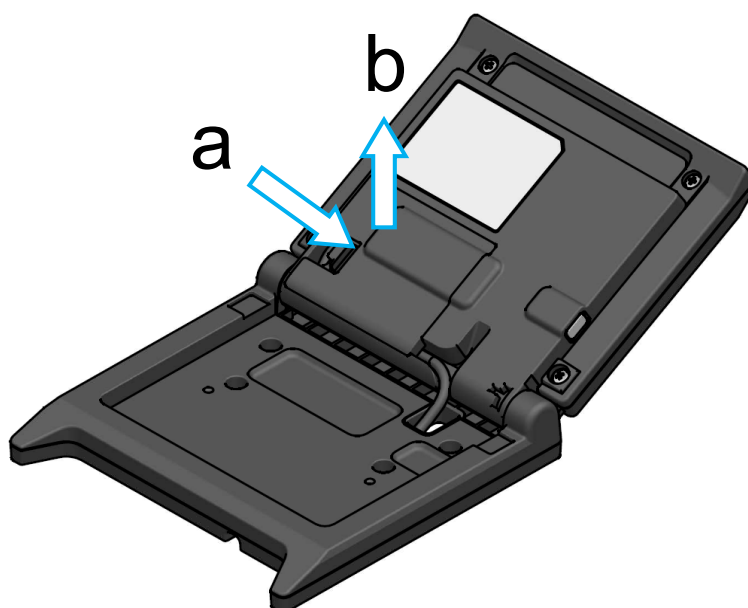
1. Вытяните кабель USB из паза для укладки кабеля USB в направлении стрелки.



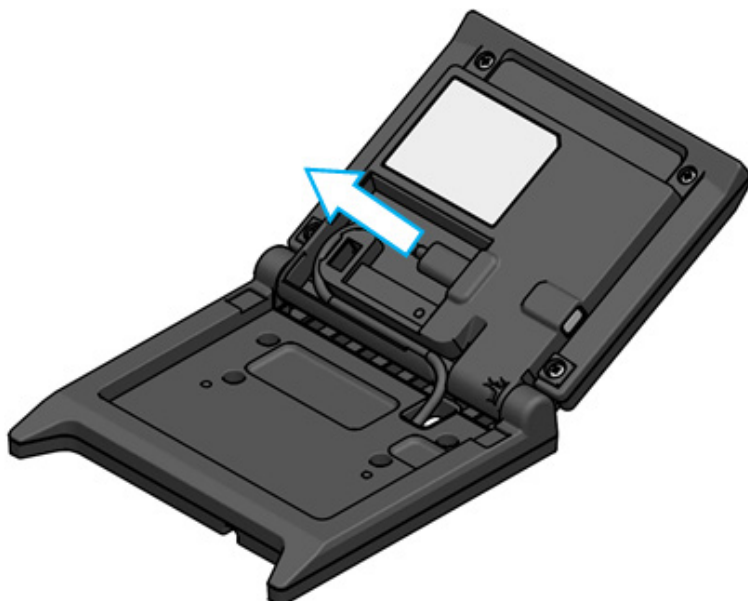
2. Переверните Дисплей и откройте блок ЖКД.



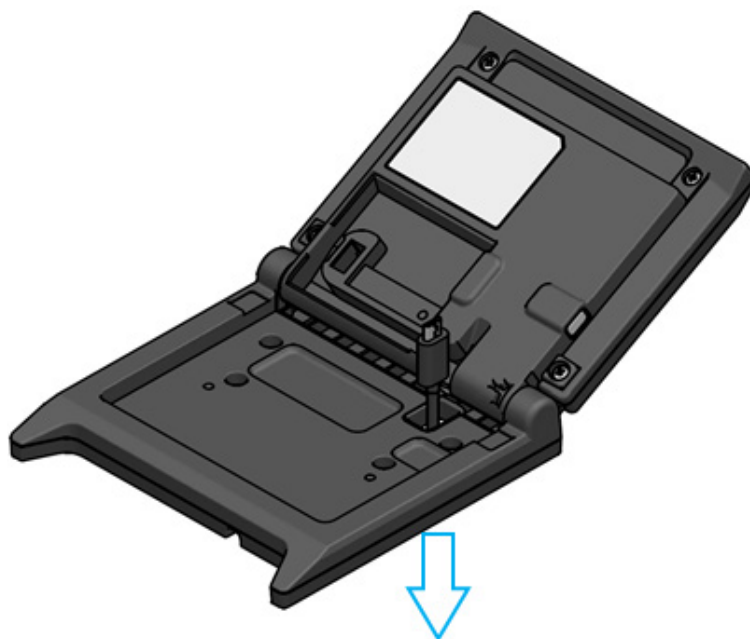
3. Нажмите на кнопку снятия крышки кабеля в направлении стрелки a, затем приподнимите крышку кабеля в направлении стрелки b и снимите ее.



4. Выньте штекер кабеля USB из разъема USB.



5. Извлеките кабель USB через сквозное отверстие для кабеля USB.



6. Присоедините кабель USB, предназначенный для замены.  
Для присоединения выполните процедуру извлечения в обратном порядке (с шага 5 по шаг 1).

#### ПРИМЕЧАНИЕ

- ◆ Не используйте переделанный кабель USB.
- ◆ Если используется кабель USB, имеющийся в продаже, заранее убедитесь, что в системном окружении отсутствуют проблемы с используемым устройством.
- ◆ Используйте имеющийся в продаже кабель USB длиной не более 5 м, соответствующий стандарту USB 2.0.

## 12. ИСПОЛЬЗОВАНИЕ ПРОГРАММНОГО ОБЕСПЕЧЕНИЯ

С дисплеем предоставляется полезное программное обеспечение. Оно может быть недоступно для используемой системы (например, приложения кассового аппарата в пункте продажи).

Платформа	Программное обеспечение	Описание
Windows	SII Printer Driver for Windows	Это программное обеспечение необходимо для эксплуатации Дисплея. Программное обеспечение поставляется в комплекте не только с драйвером принтера, но и с драйвером Дисплея.
	SII Slideshow Setting Utility	С помощью этого служебного программного обеспечения можно свободно изменять режим ожидания.
	SII Display Setting Utility	С помощью этого служебного программного обеспечения можно получать информацию о настройках функций и аппаратном обеспечении Дисплея.
Android	SII Slideshow Setting Utility	С помощью этого служебного программного обеспечения можно свободно изменять режим ожидания.
	SII RP Utility	С помощью этого служебного программного обеспечения можно выполнять настройки функций Дисплея.
iOS	SII Slideshow Setting Utility	С помощью этого служебного программного обеспечения можно свободно изменять режим ожидания.
	SII RP Utility	С помощью этого служебного программного обеспечения можно выполнять настройки функций Дисплея.

## 12.1 Изменение режима ожидания с помощью утилиты настройки слайд-шоу

Зарегистрировав избранное изображение как "слайд", можно выполнить пользовательскую настройку режима ожидания.

Кроме того, несколько зарегистрированных "слайдов" могут отображаться в виде слайд-шоу.



Режим ожидания (исходный экран)

### ◆ Подготовка

#### ■ Загрузите утилиту настройки слайд-шоу

1. Загрузите утилиту настройки слайд-шоу.
  - Для Windows это служебное программное обеспечение находится в комплекте с упакованными вместе драйверами для принтера (серии RP-F10) и Дисплея. Загрузите драйверы программное обеспечение со страницы загрузки, указанной на задней крышке.
  - Для Android загрузите SII Slideshow Setting Utility из Google Play.
  - Для iOS загрузите SII Slideshow Setting Utility из App Store.

#### ■ Подготовка изображения

2. Подготовьте изображение для режима ожидания. Подготовьте изображение (.jpg, .jpeg или .png) не более 480 пикселей шириной и 272 пикселей высотой.
  - Для Windows и Android сохраните изображение в любой папке.
  - Для iOS сохраните изображение в приложении "Фото".

### ◆ Изменение режима ожидания

#### ■ Зарегистрируйте "слайд"

1. Запустите утилиту настройки слайд-шоу, выберите в меню "Register Slide" и зарегистрируйте изображение на Дисплее как "слайд".
  - Для отображения в режиме ожидания 1 "слайда" зарегистрируйте его с идентификатором 91.
  - Для отображения в режиме ожидания нескольких "слайдов" в виде слайд-шоу зарегистрируйте их с идентификатором, отличным от 91.

#### ПРИМЕЧАНИЕ

- ◆ Не регистрируйте с идентификаторами от 80 до 90, поскольку они используются для системы.

#### ПОДСКАЗКА

- Для регистрации слайд-шоу необходимо зарегистрировать несколько "слайдов".
- Если подготовленное изображение меньше, чем 480 пикселей шириной и 272 пикселя высотой, не занятое им поле отображается белым. Рекомендуется использовать изображение шириной 480 пикселей и высотой 272 пикселя для отсутствия белого поля.

### ◆ Отображение слайд-шоу в режиме ожидания

#### ■ Зарегистрируйте "слайд-шоу"

1. Запустите утилиту настройки слайд-шоу, выберите в меню "Register Slideshow" и расположите "слайды", зарегистрированные в "■Зарегистрируйте "слайд"" , в порядке отображения.
2. Настроив порядок "слайдов" и время отображения, зарегистрируйте слайд-шоу.

#### ПОДСКАЗКА

- На экране регистрации слайд-шоу можно с легкостью изменить порядок отображения "слайдов", заменить "слайды", настроить время отображения и выполнить регистрацию.

## 12.2 Изменение настроек функций Дисплея

Различные функции Дисплея можно настраивать в соответствии с его предназначением и условиями эксплуатации.

Содержимое настройки сохраняется во встроенной в Дисплей флэш-памяти в переключателе памяти и настраивается служебным программным обеспечением, с помощью которого можно выполнять настройки функций.

Загрузите служебное программное обеспечение, с помощью которого можно выполнять настройки функций.

- Для Windows это служебное программное обеспечение находится в комплекте с упакованными вместе драйверами для принтера (серии RP-F10) и Дисплея. Загрузите драйверы программного обеспечения со страницы загрузки, указанной на задней крышке. Порядок настройки приведен в документе "SII Display Setting Utility for Windows User's Guide" дисплея DSP-A01.
- Для Android загрузите SII RP Utility из Google Play.
- Для iOS загрузите SII RP Utility из App Store.

Содержимое настроек функций описано в разделе "16. СПИСОК СОДЕРЖИМОГО НАСТРОЕК ФУНКЦИЙ".

### ПОДСКАЗКА

- Выполнив долгое нажатие на переключатель в режиме ожидания, можно с помощью простой операции переключения изменить следующие настройки функций.
  - Brightness / 明るさ
  - Display Direction / 表示向き
  - Guide Display / ガイド表示

## 13. ОБСЛУЖИВАНИЕ ДИСПЛЕЯ

### ■ Очистка ЖКД

1. Извлеките кабель USB Дисплея.
2. Очистите ЖКД незапыленной тканью, смоченной небольшим количеством спирта.

#### — ПРИМЕЧАНИЕ —

- ◆ Будьте осторожны, чтобы спирт не попал внутрь ЖКД. Это приведет к нарушению работы.
- ◆ Не протирайте сухой тканью или салфеткой. Это приведет к повреждению ЖКД.

## 14. УСТРАНЕНИЕ НЕПОЛАДОК

Прежде чем обращаться к специалистам по поводу ремонта проверьте следующее:

### ■ Дисплей не отображает информацию или не подключается

- Правильно ли подсоединен интерфейсный кабель?
- Соответствуют ли характеристики интерфейсного кабеля спецификациям, приведенным в данном руководстве?
- В надлежащем ли состоянии связь с управляющим устройством?

### ■ В режиме указаний отображается ошибка

- Это ошибка принтера. Следуйте инструкциям режима указаний.
- Подробная информация об ошибке принтера приведена в руководстве пользователя принтера.



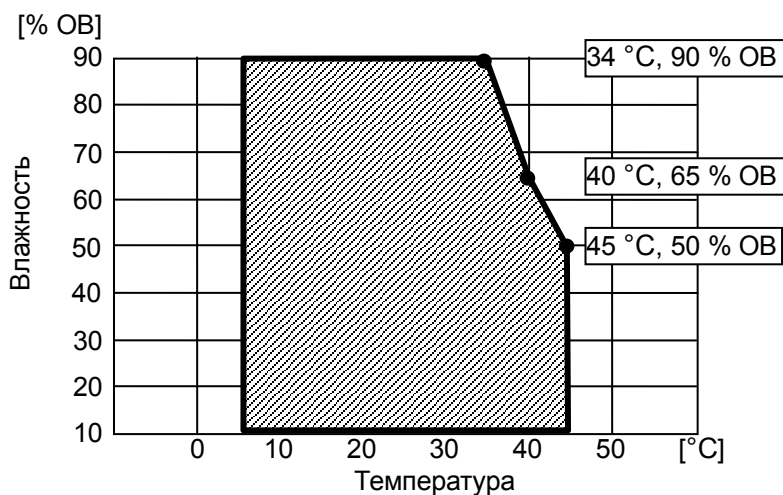
# 15. ТЕХНИЧЕСКИЕ ХАРАКТЕРИСТИКИ

## ■ Технические характеристики Дисплея

Параметр	Характеристика
Модель	DSP-A01
Размер экрана	4,3 дюйма
Тип ЖКД	ЖКД на тонкопленочных транзисторах (TFT)
Количество пикселей (Ш × В)	WQVGA (480 × 272)
Шаг пикселя (Ш × В)	0,198 мм × 0,198 мм
Цвет	ARGB1555 (16 бит), RGB565 (16 бит)
Яркость	Не менее 300 кд/м <sup>2</sup> (при выборе яркости 100 %)
Угол обзора (сверху / снизу / слева / справа)	40 град. / 50 град. / 50 град. / 50 град. (вертикальное расположение)
Угол открытия и закрытия	От 0 до 150 град.
Рабочая температура	От 5 °С до 45 °С (от 41 °F до 113 °F)
Относительная влажность <sup>*1</sup>	От 10 % ОВ до 90 % ОВ
Размеры (Ш × Г × В)	120 мм × 25 мм × 122 мм <sup>*2</sup>
Вес	Прибл. 260 г (без кабеля USB)
Входное напряжение	5,0 В ± 5 %, постоянный ток
Потребляемый ток	Ожидание : Прибл. макс. 0,3 А Работа : Прибл. макс. 0,5 А

\*1: Гарантируемая влажность при каждой температуре находится в диапазоне, показанном на рисунке ниже.

\*2: Без выступов



**Диапазон рабочей температуры и влажности**

## ■ Характеристики кабеля USB

(подключен к Дисплею на момент поставки)

Параметр	Характеристика
Модель	IFC-U05-1
Цвет	Черный
Длина	Прибл. 300 мм
Штекер C1	Штекер серии "A"
Штекер C2	Штекер серии "micro-B"

## ■ Регионы продаж

Ниже перечислены регионы продаж Дисплея.

✓: Регионы продаж

Страна/регион*	DSP-A01-x1
Япония	✓
ЕС, ЕАСТ, Великобритания	✓
Турция	✓
США, Канада	✓
Бразилия	✓

\*: Если нужно эксплуатировать изделия в стране/регионе, которые отсутствуют в приведенном выше списке, проконсультируйтесь у местного торгового представителя SII.

## 16. СПИСОК СОДЕРЖИМОГО НАСТРОЕК ФУНКЦИЙ

: значение по умолчанию  
 "ПП" означает переключатель памяти.

Общая настройка 1

ПП	Функция	Значение	
		0	1
с 1-1 по 8	Выбор яркости (Brightness)	00000000B: 10% 00000001B: 20% 00000010B: 30% 00000011B: 40% 00000100B: 50% 00000101B: 60% 00000110B: 70% 00000111B: 80% 00001000B: 90% <b>00001001B: 100%</b> Отличное от указанных выше: запрет	

Общая настройка 2

ПП	Функция	Значение	
		0	1
4-1	Выбор инициализированного отклика (Init. Response)	Включить	Отключить
4-2	Выбор ориентации изображения (Display Direction)	Повернуть на 180 градусов (Rotate 180deg.)	Не поворачивать
4-3	Выбор отображения в режиме указаний (Guide Display)	<b>Повернуть на 180 градусов (Rotate 180deg.)</b>	Не поворачивать
4-4	Выбор автоматического переключения отображения в режиме указаний (Auto Guide Display)	Включить	Отключить
с 4-5 по 8	Зарезервировано	-	Зафиксировано

### ПОДСКАЗКА

- Выполнив долгое нажатие на переключатель в режиме ожидания, можно с помощью простой операции переключения изменить следующие настройки функций.
  - Brightness / 明るさ選択 (MS1-1 to 8)
  - Display Direction / 表示向き選択 (MS4-2)
  - Guide Display / ガイド表示選択 (MS4-3)
- Изменение настроек функций с помощью служебного программного обеспечения описано в разделе "12.2 Изменение настроек функций Дисплея".

Общая настройка 3

ПП	Функция	Значение	
		0	1
5-1	Выбор отображения события отсутствия бумаги (Paper Empty Event)	<b>Включить</b>	Отключить
5-2	Выбор отображения события открытой крышки (Cover Open Event)	<b>Включить</b>	Отключить
5-3	Выбор отображения события аппаратной ошибки (H/W Error Event)	<b>Включить</b>	Отключить
5-4	Выбор отображения события ошибки температуры головки (Head Temperature Error Event)	<b>Включить</b>	Отключить
5-5	Выбор отображения события ошибки пикового напряжения (Vp Voltage Error Event)	<b>Включить</b>	Отключить
5-6	Выбор отображения события ошибки резака (Cutter Error Event)	<b>Включить</b>	Отключить
5-7	Выбор отображения события сопряжения по Bluetooth (Bluetooth Pairing Event)	<b>Включить</b>	Отключить
5-8	Зарезервировано	-	<b>Зафиксировано</b>

**ПОДСКАЗКА**

- "Общая настройка 3" действует, когда Дисплей подключен к принтеру. Можно задать, будут ли отображаться в режиме указаний возникающие ошибки принтера.

Установка таблицы кодов символов

ПП	Функция	Значение	
		0	1
8	Установка таблицы кодов символов (Character Code Table)	<b>00000000В: США, стандартная европейская (кодová страница 437)</b> 00000001В: Катакана 00000010В: Многоязычная (кодová страница 850) 00000011В: Португальская (кодová страница 860) 00000100В: Канадско-французская (кодová страница 863) 00000101В: Северная (кодová страница 865) 00001101В: Турецкая (кодová страница 857) 00001110В: Греческая (кодová страница 737) 00001000В: Латинская (кодová страница 1252) 00001001В: Русская (кодová страница 866) 00001010В: Восточноевропейская (кодová страница 852) 00001011В: Европейская (кодová страница 858) 00100010В: Кириллическая (кодová страница 855) 00100101В: Арабская (кодová страница 864) 00101101В: Центральноевропейская (кодová страница 1250) 00101110В: Кириллическая (кодová страница 1251) 00101111В: Греческая (кодová страница 1253) 00110000В: Турецкая (кодová страница 1254) Отличное от указанных выше: запрет	

Выбор международных символов

ПП	Функция	Значение	
		0	1
9	Выбор международных символов (International Character)	<b>00000000В: США</b> 00000001В: Франция 00000010В: Германия 00000011В: Великобритания 00000100В: Дания I 00000101В: Швеция 00000110В: Италия 00000111В: Испания I 00001000В: Япония 00001001В: Норвегия 00001010В: Дания II 00001011В: Испания II 00001100В: Латинская Америка 00010001В: Аравия Отличное от указанных выше: запрет	



Seiko Instruments Inc.  
1-8, Nakase, Mihama-ku, Chiba-shi,  
Chiba 261-8507, Japan (Япония)  
Print System Division  
Телефон: +81-43-211-1106  
Факс: +81-43-211-8037

Seiko Instruments USA Inc.  
Thermal Printer Div.  
21221 S. Western Avenue, Suite 250, Torrance, CA 90501, USA (США)  
Телефон: +1-310-517-7778 Факс: +1-310-517-7779

Seiko Instruments GmbH (Экономический оператор)  
Siemensstrasse 9, D-63263 Neu-Isenburg, Germany (Германия)  
Телефон: +49-6102-297-0 Факс: +49-6102-297-222  
info@seiko-instruments.de

Seiko Instruments (H.K.) Ltd.  
4-5/F, Wyler Center 2,200 Tai Lin Pai Road, Kwai Chung, N.T., Kowloon, Hong Kong (Гонконг)  
Телефон: +852-2494-5160 Факс: +852-2424-0901

Страница загрузки: <https://www.sii.co.jp/sps/eg/download/index.html>

(Технические характеристики могут меняться без уведомления.)