

サーマルプリンタ

## RP-E10 シリーズ

ご使用前に、この取扱説明書をよくお読みの上、正しくお取り扱いください。

お読みになった後も必要なときすぐ見られるよう、大切に保管してください。

**セイコーインスツル株式会社**

U00126988700	2012年	5月
U00126988701	2012年	7月
U00126988702	2013年	1月
U00126988703	2013年	10月
U00126988704	2014年	4月
U00126988705	2014年	7月
U00126988706	2014年	11月
U00126988707	2014年	11月
U00126988708	2015年	3月
U00126988709	2015年	6月
U00136574800	2016年	4月
U00136574801	2018年	1月
U00136574802	2019年	11月
U00136574803	2020年	11月
U00136574804	2021年	10月
U00136574805	2025年	4月

©セイコーインスツル株式会社 2012-2025

無断転載を禁じます。

本書の内容は、断りなく変更することがあります。

SII ● はセイコーインスツル株式会社の登録商標です。

Bluetooth®はBluetooth SIG, Inc.の登録商標です。

Android™はGoogle LLC.の商標です。

IOS(iOS)はCisco System, Inc.の米国およびその他の国における  
商標または登録商標であり、ライセンスに基づき使用されています。

その他の製品名および会社名は、各社の商標または登録商標です。

本製品を運用した結果の影響による損失については、当社は一切の責任を負いかねます。

本製品は、産業機器用途の製品として開発されています。

この装置は、クラスA情報技術装置です。

この装置を家庭環境で使用すると電波妨害を引き起こすことがあります。

この場合には使用者が適切な対策を講ずるよう要求されることがあります。

VCCI-A

本製品はEU RoHS指令（2011/65/EU）に適合しています。

Bluetoothモデルは、電波法に基づく技術基準適合証明(認証番号：001-A00551)を  
受けた特定無線設備を内蔵しております。

# 1 はじめに

このたびは、サーマルプリンタRP-E10シリーズをお買い上げいただき、まことにありがとうございます。この取扱説明書では、RP-E10サーマルプリンタ（以降、プリンタと呼びます）やACアダプタ、ACケーブルなどのオプション製品の取り扱い方法について、説明しています。

ご使用前に、必ず「2 安全上の注意」「3 お取り扱い上の注意」をよくお読みの上、製品を安全に正しくお取り扱いください。



この取扱説明書は、お読みになった後も、必要な時すぐに見られるよう、大切に保管してください。プリンタの詳細な機能や仕様については、「RP-E10シリーズ サーマルプリンタ 技術説明書」を参照してください。

この取扱説明書の構成は以下のようになっています。

1	はじめに .....	1
2	安全上の注意 .....	2
3	お取り扱い上の注意.....	5
4	準備 .....	7
5	機種分類 .....	9
6	各部の名称.....	10
7	電源の接続方法.....	15
8	感熱紙のセット方法.....	16
9	感熱紙の残量検出の調整.....	19
10	紙ジャムの予防と除去方法 .....	21
11	テスト印字.....	23
12	機能設定 .....	24
13	ホスト装置と接続する .....	25
14	58mm紙幅使用時の設定方法 .....	29
15	オプション製品の取り付け方法 .....	30
16	プリンタのメンテナンス.....	35
17	困った時に.....	36
18	仕様 .....	37
19	オプション製品、消耗品構成.....	40

## 2 安全上の注意

この安全上の注意では、製品を安全に正しくお使いいただくため、または機器の損傷を防ぐため、以下の記号を使って注意事項を喚起しています。

 <b>警告</b>	この表示を無視して、誤った取り扱いをすると、人が死亡または重傷を負う可能性が想定される内容を示しています。
 <b>注意</b>	この表示を無視して、誤った取り扱いをすると、人が傷害を負う可能性が想定される内容及び物的損害の発生が想定される内容を示しています。

### 絵表示の例



左の絵表示は注意（危険・警告を含む）を促す内容があることを告げるものです。



左の絵表示は、禁止行為であることを告げるものです。



この表示例は「分解禁止」を表しています。















左の絵表示は、行為を強制したり、指示する内容を告げるものです。





この表示例は「電源プラグをコンセントから抜いてください」ということを表しています。

■ご使用上の注意







 **警告**

以下の事項は絶対に行わないでください。火災や感電、事故の原因になります。	
	製品の内部や隙間に金属片や水などの異物をいれないでください。
	製品の端子、ACプラグ、DCプラグの金属部に触れないでください。 製品の端子間、ACプラグの端子間、DCプラグの端子間を金属などの導体でショートさせないでください。
	製品を濡らさないでください。
	濡れた手で製品に触らないでください。
	製品の分解や改造をしないでください。
	プリンタには指定のACアダプタ、ACケーブル以外は使用しないでください。
	ACアダプタは、指定された電源電圧以外で使用しないでください。
	製品のACプラグやDCプラグに、ほこりや金属物を付着させないでください。
	製品のACプラグやDCプラグは差込みが不完全な状態で使わないでください。
	ACケーブルやACプラグ、DCプラグを破損させないでください。ACケーブルを無理に曲げる、上に重いものを載せる、ひっぱる、ねじるなどの破損させる行為をしないでください。
以下の事項は絶対に守ってお使いください。火災や感電、事故の原因になる可能性があります。	
	製品は法規制に適合している国でのみご使用ください。 製品安全を確保できない危険がある上、法規違反に問われる場合があります。
	ACケーブルをコンセントから抜く時はプラグ部分を持って外してください。

## 異常発生時の対応

以下のような場合は記載内容に従ってください。火災や感電、事故の原因になる可能性があります。	
	<p>製品が以下のような場合は、プリンタの電源を切り、ACプラグをコンセントから抜いてください。</p> <ul style="list-style-type: none"> <li>◆ 異常状態から回復できない時</li> <li>◆ 異臭がする、煙が出た、異常に熱い、または異常音の発生など通常と異なる時</li> <li>◆ 内部や隙間に、金属片や水などの異物が入った時</li> <li>◆ ケースが壊れた時</li> </ul>
	ACケーブルが傷んだ場合は、ACプラグをコンセントから抜いてください。傷んだACケーブルは使用しないでください。

## 注意

以下の事項を守ってお使いください。火災や感電、事故の原因になる可能性があります。	
	製品を長期間使用しない場合やお手入れの際は、電源を切り、ACプラグをコンセントから抜いてください。
	<p>製品を以下のような場所で使用、保管しないでください。</p> <ul style="list-style-type: none"> <li>◆ 直射日光の当たる場所、高温になる場所</li> <li>◆ 湿気や埃の多い場所、水分のかかる可能性がある場所</li> <li>◆ 振動の激しい場所、不安定な場所</li> </ul>
	製品を使用する際は、上に布などをかぶせないでください。
	印字直後は、サーマルヘッドが高温になっていることがありますので、絶対に触らないでください。紙詰まり除去やヘッドクリーニングは、サーマルヘッドが冷えていることを確認してから行ってください。
	<p>オートカッタ付きプリンタの紙排出口にはカッタの刃がありますので、指などを入れないでください。</p> <p>またプリンタのカバーを開けた際にカッタの刃に直接触れないでください。</p>
	プリンタの動作中に髪の毛等の巻き込まれやすいものをプリンタに近づけないでください。それらがプリンタ内部に巻き込まれた場合には、ケガや故障の原因となります。

### 3 お取り扱い上の注意

製品の性能を発揮、維持するためには、以下のことに注意して正しくお使いください。

#### ■ ご使用に際して

- ◆ 落としたり、ぶついたりして衝撃を与えないでください。
- ◆ 直射日光が当たる場所には置かないでください。  
周囲の温度や湿度に気を付けてください。  
使用に適した環境は以下のとおりです。
  - ・ 温度の範囲：5℃～45℃
  - ・ 湿度の範囲：10%RH～90%RH各温度での保証可能湿度は「RP-E10シリーズ サーマルプリンタ 技術説明書」を参照してください。
- ◆ 複写機のモータなど強い磁気を発生するもののそばに置かないでください。
- ◆ 腐食性ガスやシロキサン雰囲気のある場所などには設置しないでください。
- ◆ ACアダプタやACケーブルは、ノイズを発生する装置と同じコンセントに接続しないでください。
- ◆ 印字中及び切断中はペーパーカバーを開放しないでください。
- ◆ 印字中及び通信中にインタフェースケーブルの着脱はしないでください。また、印字中にインタフェースケーブルのプラグ部分には触らないでください。
- ◆ ご使用にならない時は、電源を切ってください。  
さらに長時間使用しない場合は、ACプラグをコンセントから抜いてください。また、プラテン保護の為、感熱紙をセットしてください。
- ◆ 製品のケースが汚れている時は柔らかい布で汚れを拭き取ってください。アルコールなどの溶剤は使用しないでください。
- ◆ 各接続端子が汚れている時は、使用になる前に乾いた柔らかい布で汚れを拭き取ってください。汚れていると接触不良の原因になります。
- ◆ サーマルヘッドには直接触れないでください。汚れによる印字品質の低下や静電気による破損の恐れがあります。
- ◆ サーマルヘッドに水分が付着した状態で使用しないでください。故障の原因となります。
- ◆ サーマルヘッドクリーニング時は、必ず綿棒などのやわらかいもので拭いてください。
- ◆ ACアダプタは使用中に若干熱を持つことがありますますが異常ではありません。
- ◆ 低温環境や高印字率で印字を行った場合、印字に乱れが生じたり、印字音が大きくなることがあります。ただし、これは感熱紙の性質上発生する現象であり、プリンタの故障ではありません。
- ◆ プリンタ取り扱いの際には、静電気に十分ご注意ください。静電気が放電されると、USB通信が切断されることがあります。この問題が発生した場合、プリンタに接続されているUSBプラグをホスト装置より取り外し、数秒の時間をあけ再度接続してください。
- ◆ 感熱紙をセットしない状態での印字はしないでください。
- ◆ 製品内部へクリップ、虫ピン、ネジ等の異物などを落としたり入れたりしないでください。
- ◆ 製品に液体などをこぼしたり、薬剤などを吹きかけたりしないでください。
- ◆ 操作パネル部の操作はペン先などの鋭利なものでは絶対に行わないでください。
- ◆ 感熱紙同士をセロハンテープ等でつなぎ合わせての使用はしないでください。
- ◆ 感熱紙をセットした状態で、感熱紙を無理に手で引っ張ったりすることは絶対にしないでください。
- ◆ 板金のエッジ部等で、身体や他の物を傷つけないように注意してください。

- ◆ 使用中に異常が発生したら直ちに使用を中止し、ACプラグをコンセント等から抜いてください。
- ◆ サービスマン以外、プリンタの分解等を行わないでください。
- ◆ ペーパーカバー等の開閉時に手や指等をはさまないようにしてください。
- ◆ プリンタの設置については、製品の機能及び安全性を確保するために、それぞれの機種で決められた設置方向を守ってご使用ください。
- ◆ RJコネクタが設けられていますが、これはドロワキック用コネクタです。電話回線には接続しないでください。
- ◆ RJコネクタにUSBケーブルを絶対に挿さないでください。
- ◆ Bluetoothモデルは2.4GHz帯を使用するため、無線LAN(IEEE802.11b/g/n)や電子レンジ等の同一周波数帯を使用する機器の近辺で使用すると、電波干渉が発生し、通信が不安定になることがあります。この場合、干渉の起こる機器の電源を切るか距離を離してください。または、ホスト装置とプリンタをできるだけ近づけてください。
- ◆ プリンタはメッキ鋼板を使用しているため、端面にサビが発生することがあります。
- ◆ 設置場所から移動させる場合には、プリンタを両手でしっかり持って、プリンタをゆっくり上方に持ち上げるようにしてゴム足を設置面から剥がしてください。プリンタを急激に引上げたり、水平方向に移動させたりすると、ゴム足が剥がれる、ゴム足表面が剥離する、外装が破損する場合があります。

## ■ 感熱紙のお取り扱いについて

- ◆ 乾燥した冷暗所に保存してください。
- ◆ 固いもので強くこすらないでください。
- ◆ 有機溶剤の近くに置かないでください。
- ◆ 塩化ビニールフィルム、消しゴムや粘着テープに長時間接触させないでください。
- ◆ 複写直後のジアゾコピーとは重ねないでください。
- ◆ 糊付けする時は化学糊を使わないでください。
- ◆ 感熱紙は必ず指定感熱紙をお使いください。指定感熱紙については、「18 オプション製品、消耗品構成」を参照してください。

## ■ 廃棄時の注意事項

ご使用済みの製品を廃棄する時は、各自治体の条例または規則に従って廃棄してください。

## ■ 表記について

次のページ以降では、「2 安全上の注意」で示した記号のほか、取り扱い上の注意事項や知っておいていただきたい事項を、以下のように表記して区分しています。

### 注意

- ◆ 取り扱い上の注意事項

守らないと、製品の性能を発揮できない、または製品の故障の原因となる注意事項です。

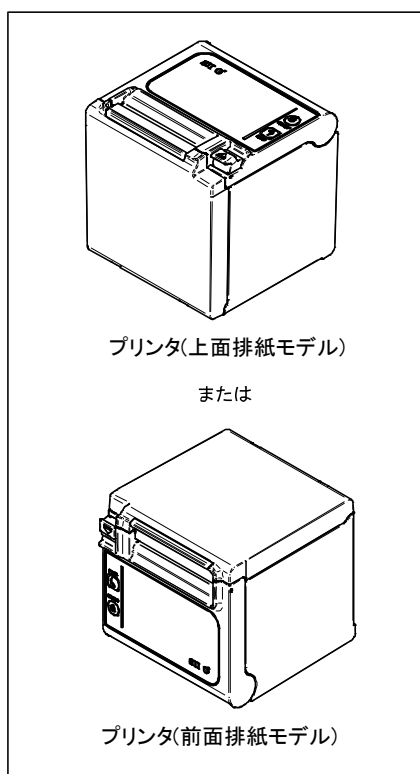
### ヒント

- 知っておいていただきたい事項

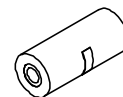
製品の性能や、操作する上で知っておいていただきたい事項を説明しています。

## 4 準備

プリンタと付属品が入っていることを確認してください。



安全上の注意



サンプル感熱紙



クイックスタートガイド



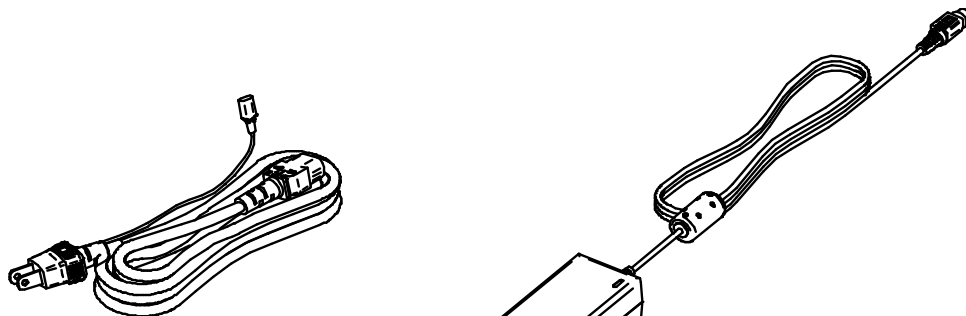
58mm紙幅用パーテションプレート



58mm紙幅用スペーサプレート

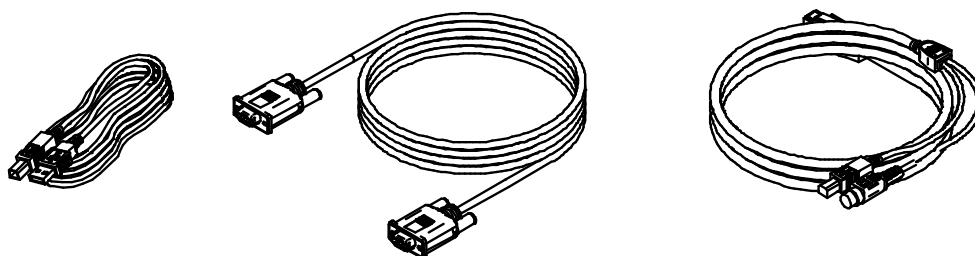
梱包箱と梱包材は、再輸送や長期保管の時に使用できますので、大切に保管してください。  
オプション製品には、以下のものが用意されています。

「18 仕様」「19 オプション製品、消耗品構成」に記載されている指定製品を必ずお買い求めください。



ACケーブル  
(図はCB-JP07-20Aを示す)

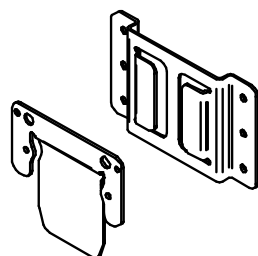
ACアダプタ



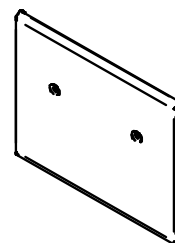
USBケーブル

シリアルケーブル

Powered USBケーブル



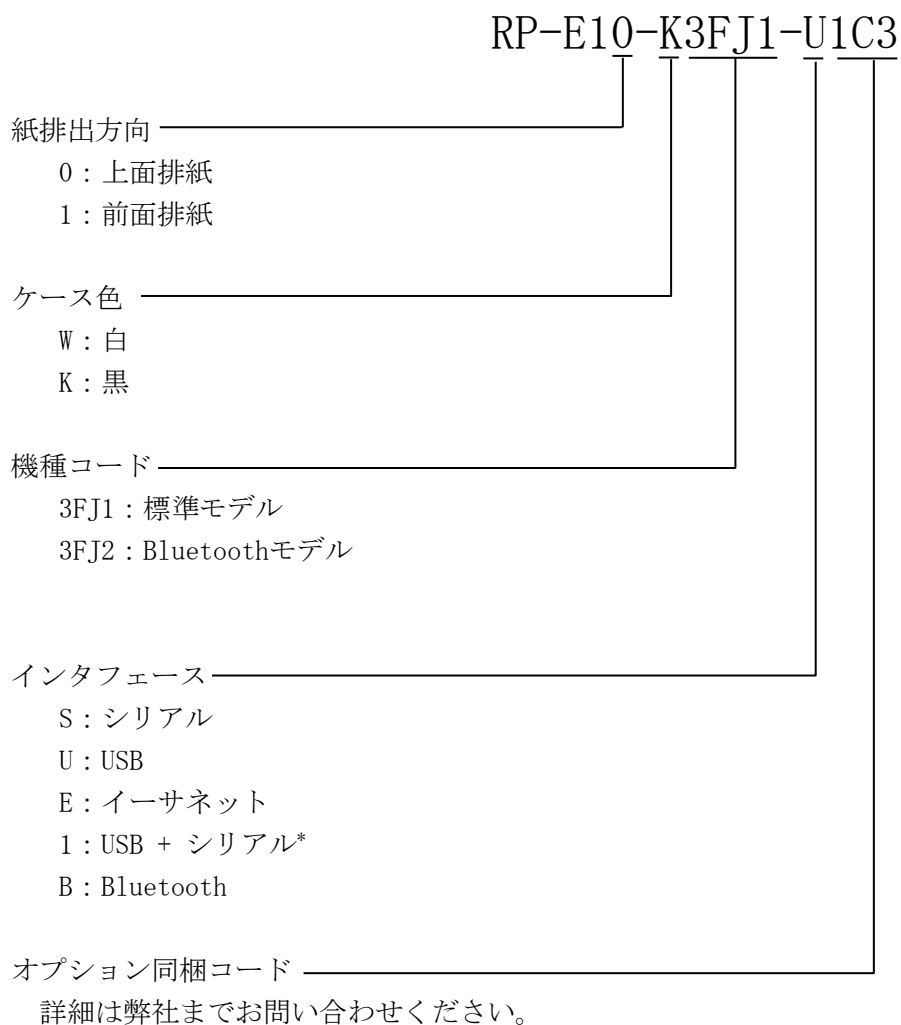
壁掛キット



バックプレート

## 5 機種分類

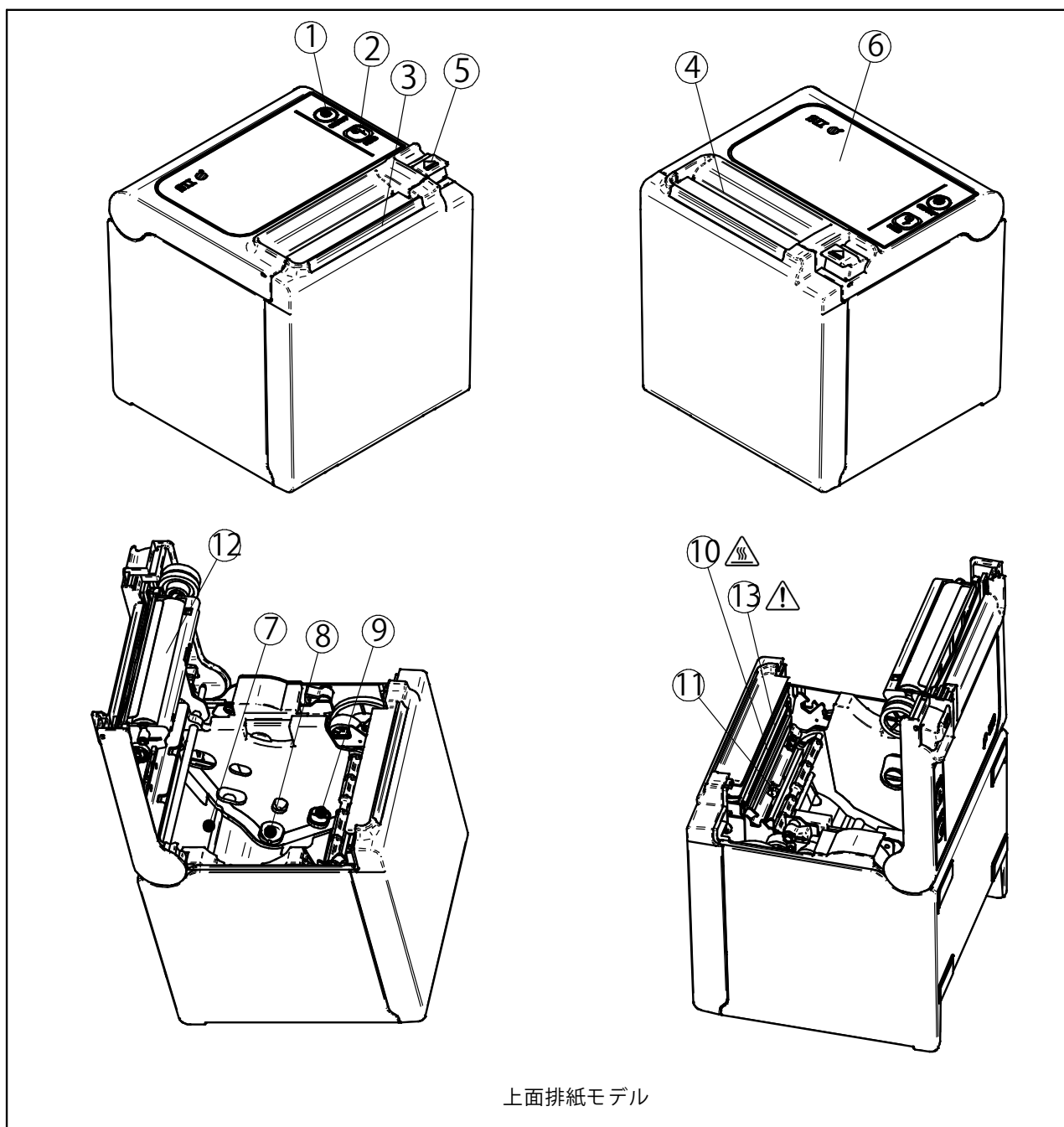
下記の形式呼称方法により区分されます。

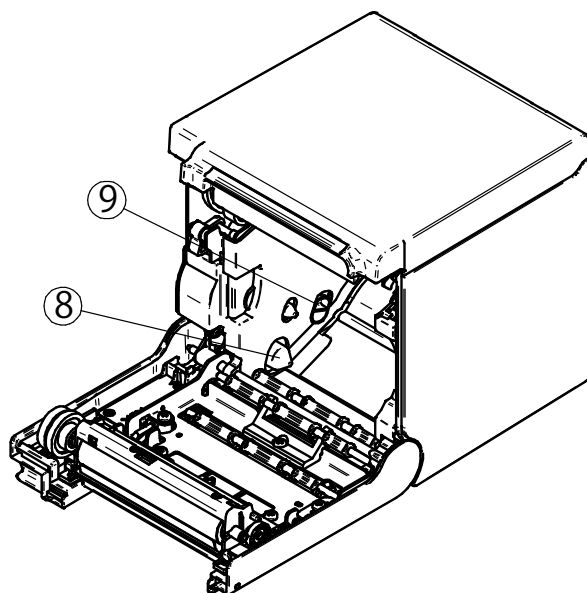
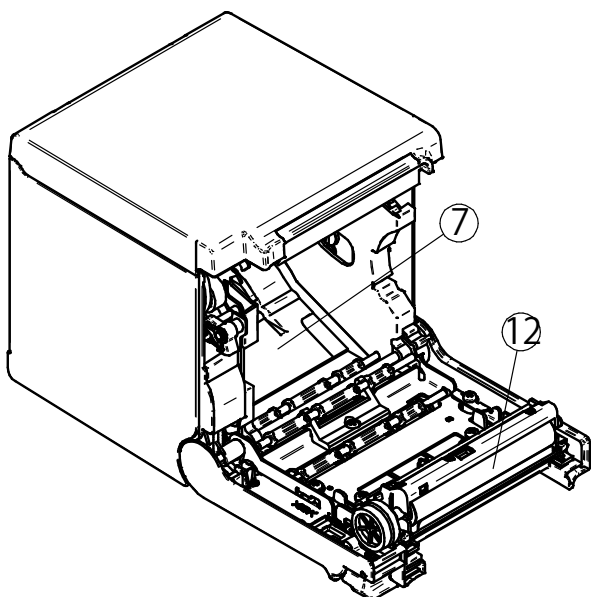
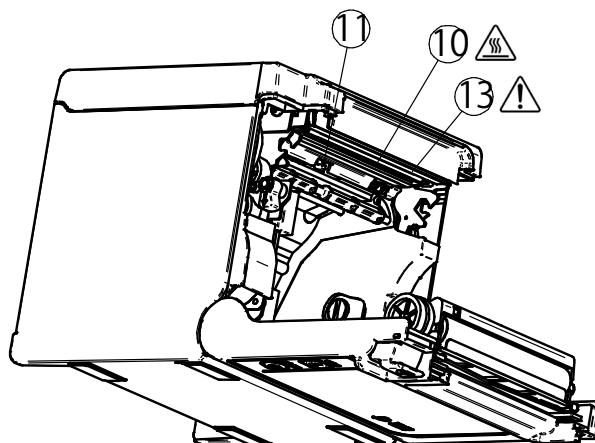
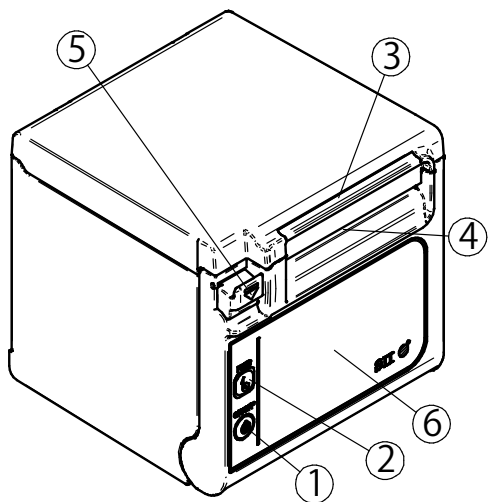


\*: 電源供給端子つきシリアルです。

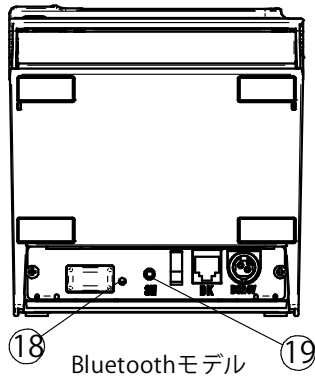
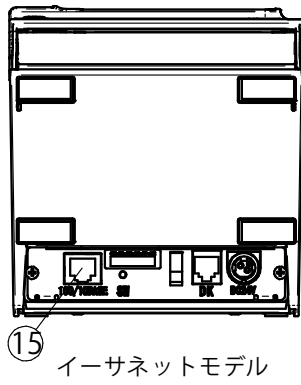
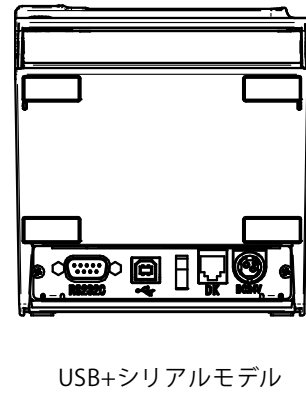
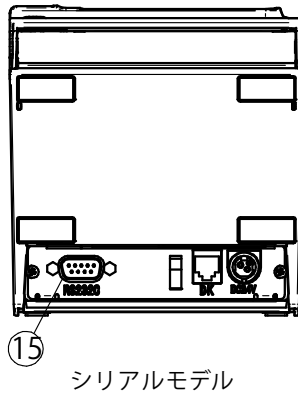
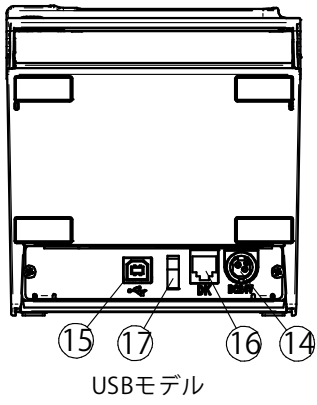
お客様の装置から電源を供給いただく場合は、RP-E10の入力定格は「18仕様」の入力定格の項並びに「RP-E10シリーズ サーマルプリンタ 技術説明書」の「2.3 電源仕様」に従ってください。  
指定ACアダプタ以外の電源を使用する場合は、使用する国の安全及びEMCの規制に適合するよう、ご使用されるお客様で対処してください。

## 6 各部の名称





前面排紙モデル



### ①電源スイッチ

---

電源のオン、オフを切り替えるスイッチです。電源を入れるとLEDが点灯します。電源を切る時は、3秒以上押し続けてください。

### ②フィードスイッチ

---

紙送りを行うスイッチです。押し続けると、感熱紙が連続して送り出されます。

### ③LED

---

電源を入れると点灯します。詳しくは次ページの「LED表示」を参照してください。

### ④紙排出口

---

感熱紙が排出されます。カッタが取り付けられています。

### ⑤リリースレバー

---

感熱紙をセットする際、ペーパーカバーを開けるためのレバーです。紙ジャムが発生した場合、ペーパーカバーを開ける際にも使用します。

### ⑥ペーパーカバー

---

このカバーを開けるとプラテンが感熱紙から離れます。感熱紙の交換やサーマルヘッドをクリーニングする時に開けてください。

### ⑦ペーパーホルダ

---

感熱紙をセットします。

### ⑧ペーパーニアエンドセンサ

---

感熱紙の交換時期を検出するセンサです。

### ⑨ペーパーニアエンドセンサ設定レバー

---

感熱紙の残量検出値を設定するためのレバーです。

### ⑩サーマルヘッド

---

感熱紙にデータを印字します。印字直後は高温になりますので、手で直接触れないように注意してください。

### ⑪ペーパーセンサ

---

感熱紙の有無検出用のセンサです。

### ⑫プラテン

---

感熱紙とサーマルヘッドを密着させます。回転することにより感熱紙の紙送りを行います。

### ⑬カッタ

---

印字終了時に自動で紙をカットすることができます。プリンタのカバーを開けた際にカッタの刃に直接触れないでください。

### ⑭電源コネクタ

---

ACアダプタを接続します。

### ⑮インタフェースコネクタ

---

インタフェースケーブルを接続します。

### ⑯ドロウキック用コネクタ

---

ドロウを接続するためのコネクタです。電話回線は接続しないでください。

### ⑰ワイヤクリップ

---

通信ケーブルが抜けないように固定することができます。

### ⑱Bluetooth LED

---

Bluetoothの接続状態を表示します。

### ⑲ペアリングスイッチ

---

ホスト装置とペアリングを行うときに使用します。

## ■LED表示

プリンタの状態	LED(色)	LED(点灯パターン)
電源オフ	-	消灯
電源オン (印字待機時)	青*1	点灯*1
印字中	緑	点灯
テスト印字開始待ち*2	緑	点滅-2
ペーパーニアエンド*3	青	点滅-1
出力バッファフル	緑	点滅-1
紙無しエラー	黄	点滅-1
カバーオープンエラー	黄	点灯
ハードウェアエラー	赤	点灯
ヘッド温度エラー	紫	点灯
電圧エラー	紫	点滅-1
カッターエラー	紫	点滅-2
FLASHメモリ書換え中	白	点滅-3
FW書換え中	白	点灯

\*1: デフォルト値

\*2: ファームウェアバージョン1.12以降のイーサネットモデルで有効

\*3: MS5-5 (ペーパーニアエンド選択) を有効とした場合、LED (色) とLED (点灯パターン) は紙無しエラーと同じになります。

## ■点滅パターン

状態	パターン
点滅-1	
点滅-2	
点滅-3	

## 7 電源の接続方法

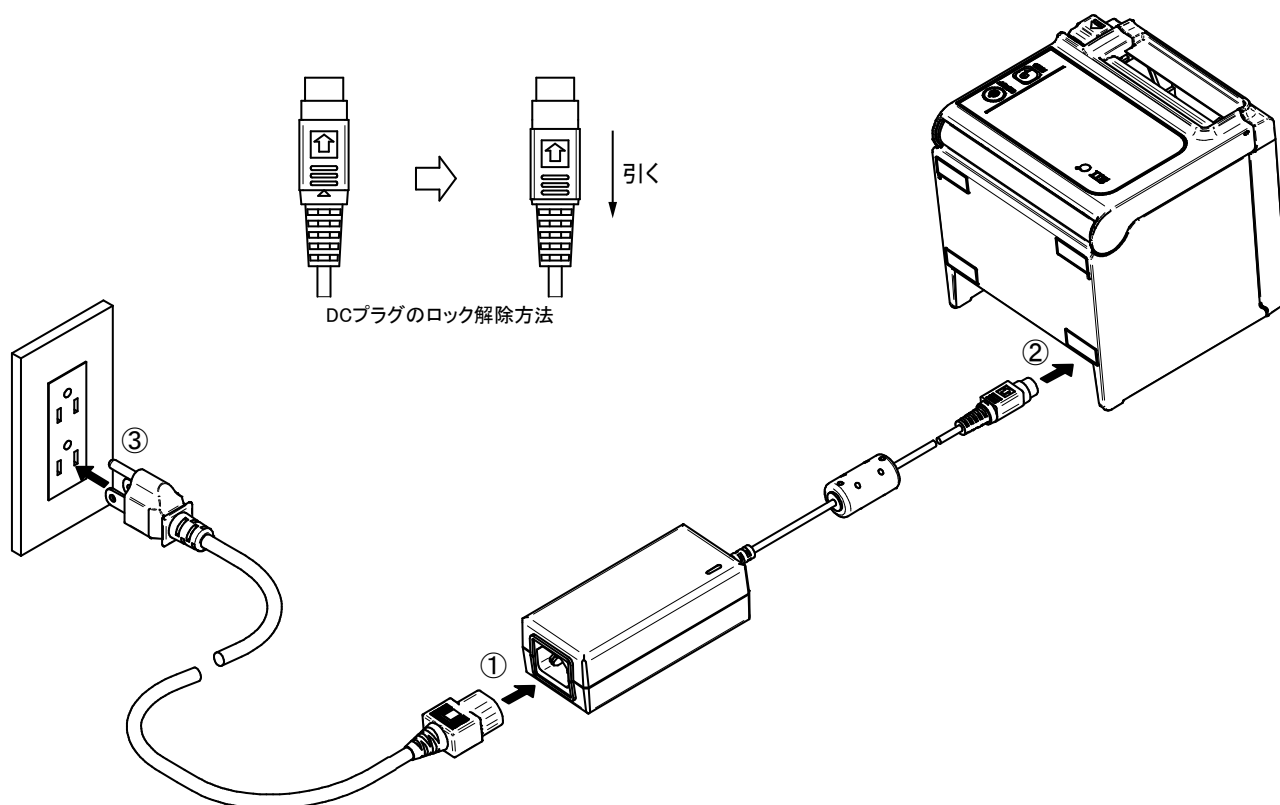
このプリンタの電源供給は、ACアダプタを使用します。

ACアダプタについては必ず「18 仕様」を参照してください。

ACアダプタおよびACケーブルは、オプション製品です。「18 仕様」「19 オプション製品、消耗品構成」に記載されている指定製品を必ずお買い求めください。

### ■ACアダプタの接続

- ① ACアダプタにACケーブルを接続してください。
- ② プリンタの電源コネクタにACアダプタのDCプラグを接続してください。
- ③ ACケーブルのACプラグをコンセントに接続してください。



#### 注意

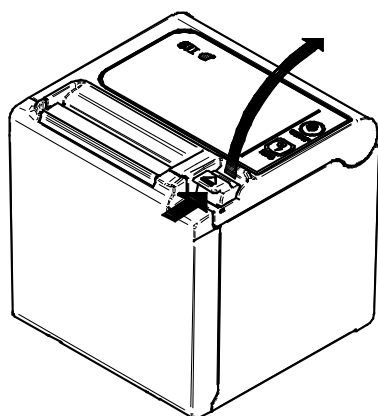
- ◆ DCプラグはプリンタの電源コネクタに、正しく差し込んでください。誤った向きで強引に差し込むと、破損の原因になります。
- ◆ プリンタの電源コネクタのDCプラグ部分は、ロック式となっております。DCプラグの表側に示された矢印と反対方向に引くことによってロックが解除されます。DCプラグを外す時は、図のようにロックを解除してから行ってください。
- ◆ ACアダプタの着脱を行う時は、プリンタの電源を切ってから行ってください。
- ◆ 長時間使用しない時はACケーブルをコンセントから抜いてください。

## 8 感熱紙のセット方法

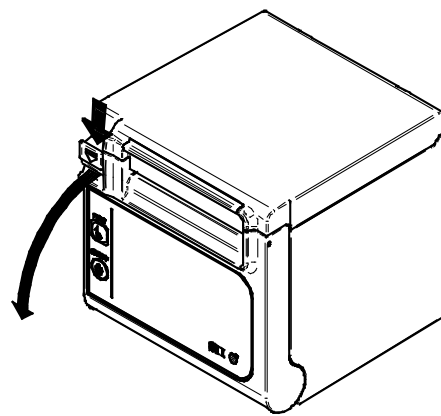
プリンタの印字用紙には、感熱ロール紙（以降、感熱紙とします）を使用します。ただし、使用する感熱紙によってプリンタの機能設定が異なりますので、詳細は「12 機能設定」を参照してください。

### ■感熱紙のセット方法

- ① リリースレバーを下図の矢印方向に操作し、ペーパーカバーを開けてください。

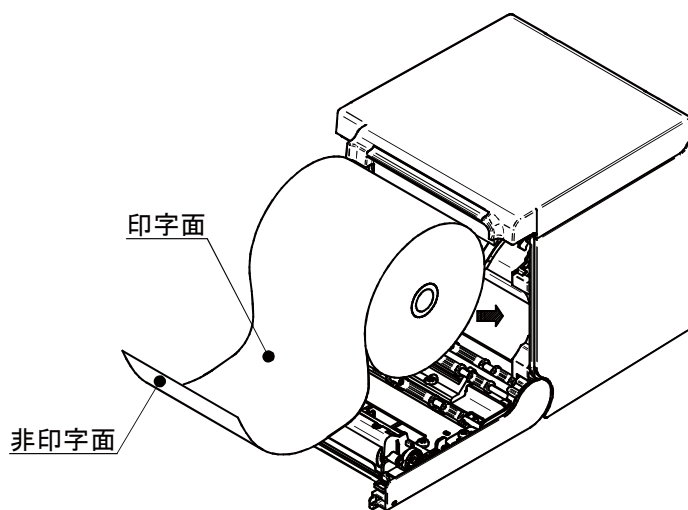
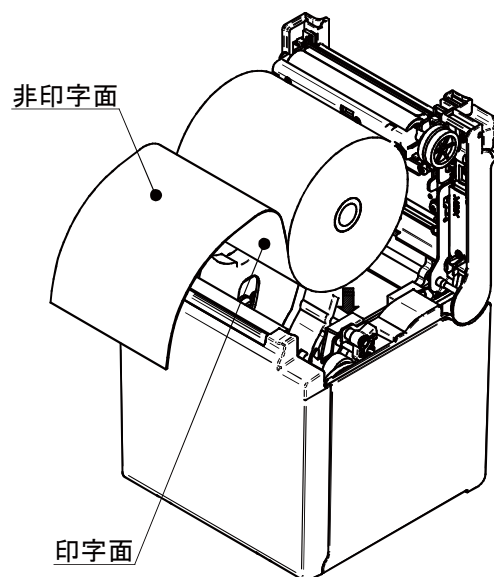


上面排紙モデル



前面排紙モデル

- ② 感熱紙の糊つけ部をはがしてください。
- ③ 感熱紙の方向を下図のようにして、ペーパーホルダに真上より静かに投入してください。

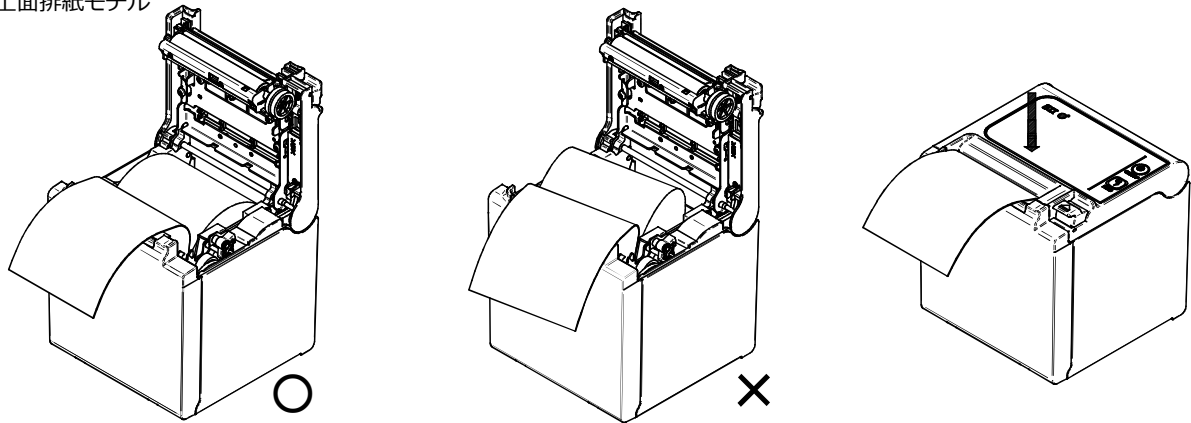


#### 注意

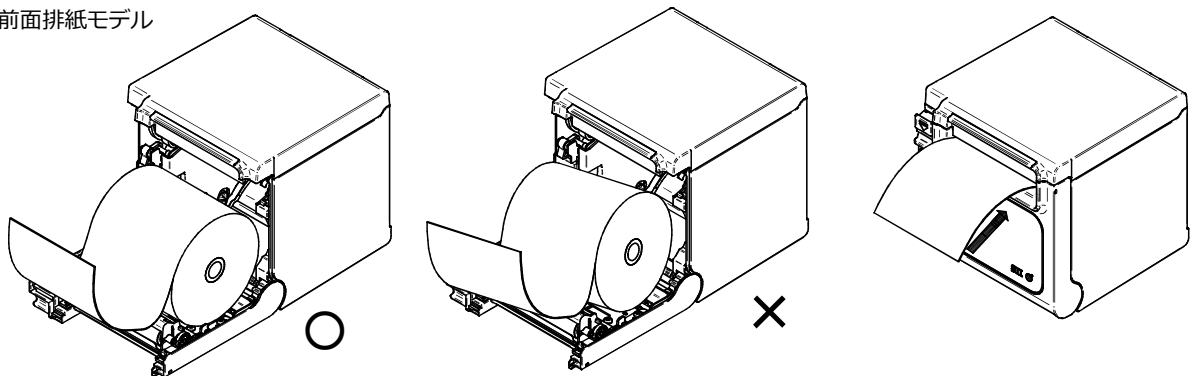
- ◆ カッタの刃で手を切らないように注意してください。

- ④ 感熱紙をまっすぐに引き出し、ペーパーカバーの上面中央付近をしっかりと押し、片閉まりしないようにペーパーカバーを閉めてください。

上面排紙モデル



前面排紙モデル



#### 注意

- ◆ 感熱紙はまっすぐに引き出してください。
- ◆ ペーパーカバーをしっかりと押し、片閉まりしないようにペーパーカバーを閉めてください。

- ⑤ ペーパーカバーを閉めると、自動的に紙送りならびに紙切断が行われます。

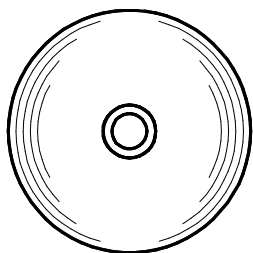
#### 注意

- ◆ リリースレバーは突き当たるまで操作してください。突き当たるまで操作しないとペーパーカバーが開かないことがあります。
- ◆ 紙排出口を塞いだり、出てきた感熱紙を押さえつけたりしないでください。紙ジャムの原因になります。
- ◆ プラテン及びプリンタのギアには触れないようにしてください。印字品質の低下や、故障の原因になる場合があります。
- ◆ 感熱紙は、内径 $\Phi$ 12mm、外径 $\Phi$ 18mmの芯で、末端が糊付けやテープ止めをしていないものを使用してください。

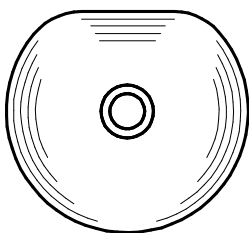
#### ヒント

- 感熱紙をプリンタにセットしたままで長時間放置すると、周辺環境の変化を受け、感熱紙の表面がサーマルヘッドに貼り付き、感熱紙を搬送できない場合があります。この場合には、一度ペーパーカバーを開いて、サーマルヘッドから感熱紙を剥がし、再度ペーパーカバーを閉じてからお使いください。

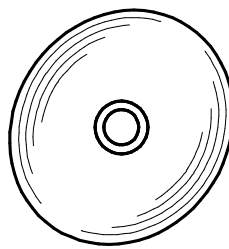
## ■感熱紙の形状



良い



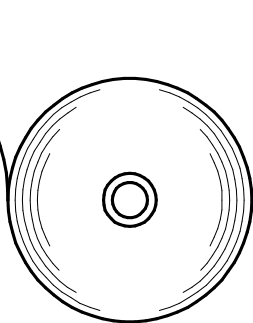
悪い



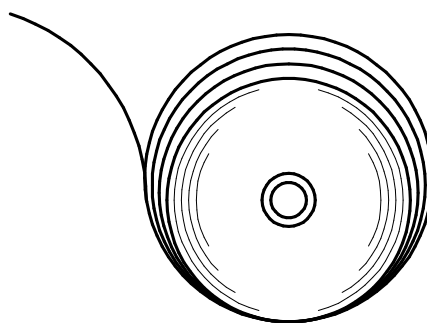
悪い

### 注意

- ◆ 使用する感熱紙は変形がないものを使用してください。変形したものを使用すると故障の原因となります。



良い



悪い

### 注意

感熱紙をセットする時は、感熱紙にたるみ（解け）が無い状態でセットしてください。

## 9 感熱紙の残量検出の調整

このプリンタは、ペーパーニアエンドセンサにより、感熱紙が少なくなった（ペーパーニアエンド）状態を検出します。

ペーパーニアエンドを検出しましたら早めに新しい感熱紙と交換してください。

### ■残った感熱紙の取り出し方

- ① リリースレバーを操作し、ペーパーカバーを開けてください。
- ② 残った感熱紙を取り出してください。

### ■ペーパーニアエンドセンサの位置変更

以下の手順でペーパーニアエンド検出値を変更することができます。

プリンタの設置状況に合わせてニアエンドセンサの位置を設定してください。

工場出荷時の設定では約 $\phi 22 \pm 2\text{mm}$ （上面排紙モデルA位置、前面排紙モデルC位置）となっています。

#### — 注意 —

- ◆ ペーパーニアエンド検出値は参考値であり、目安です。

- ① プリンタの電源を切り、DCプラグを抜いてください。

#### — 注意 —

- ◆ DCプラグを抜く時に指がプリンタに当たらないように注意してください。

- ② ペーパーニアエンドセンサを下図の矢印方向に動かしA～Dの設定位置に移動して手を離してください（クリック位置で固定します）。

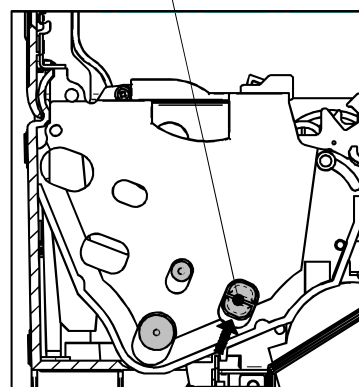
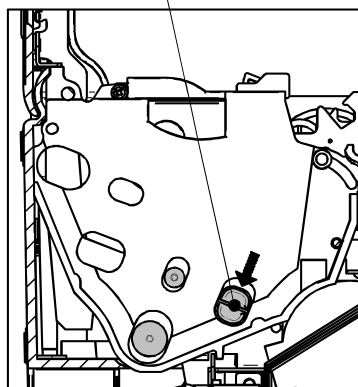
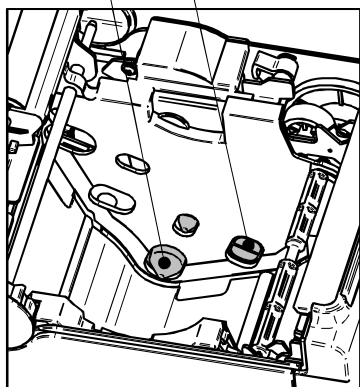
#### — 注意 —

- ◆ 芯の内径が $\phi 12\text{mm}$ 、外径が $\phi 18\text{mm}$ の感熱紙を使用しない場合は、ペーパーニアエンド検出は正常に作動しないため注意してください。

【上面排紙モデル】

ペーパーニアエンド  
センサ

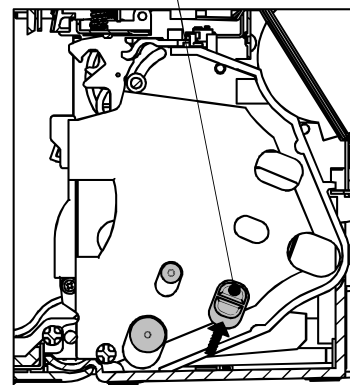
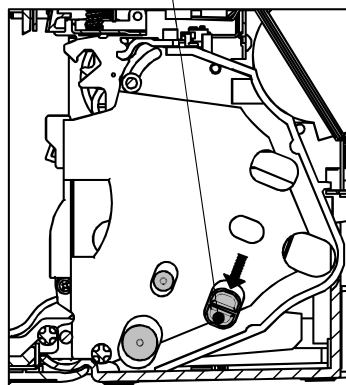
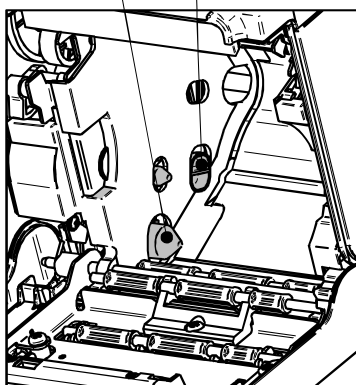
ペーパーニアエンド  
センサ設定レバー



【前面排紙モデル】

ペーパーニアエンド  
センサ

ペーパーニアエンド  
センサ設定レバー



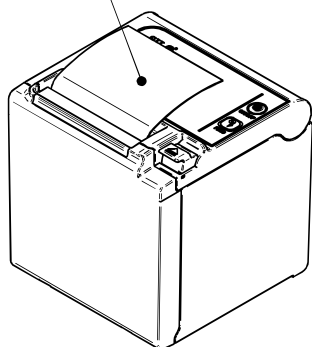
ペーパーニアエンドセンサ位置	ペーパーニアエンド検出外径
A	φ 22±2mm (上面排紙モデル)
B	φ 25±2mm (上面排紙モデル)
C	φ 22±2mm (前面排紙モデル) *
D	φ 25±2mm (前面排紙モデル) *

\*: ペーパーニアエンド検出外径は壁掛キット (WLK-B01-1) を装着しても変わりません。

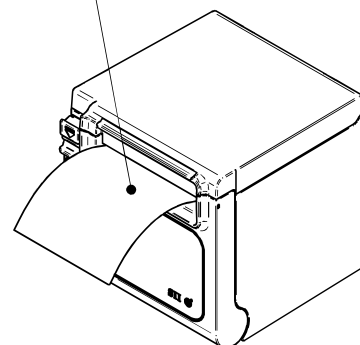
## 10 紙ジャムの予防と除去方法

感熱紙は排出中や切断終了前に触れないでください。排出中に手で押さえたり、引っ張ったりすると紙ジャムや切断不良、または改行不良の原因になります。切断中にペーパーカバーは絶対に開けないでください。

動作中は触れないでください



動作中は触れないでください



### ■ 紙ジャムの除去方法

紙ジャムが発生した場合、以下の手順で感熱紙を除去してください。

- ① プリンタの電源を切ってください。
- ② リリースレバーを操作し、ペーパーカバーを開けて、紙ジャムを取り除いてください。

#### 注意

- ◆ 感熱紙を取り除く時はプリンタを破損しないように注意してください。特にサーマルヘッドは破損しやすい部品なので、触れないように注意してください。

- ③ 感熱紙をまっすぐにセットして、ペーパーカバーを静かに閉じてください。
- ④ プリンタの電源を入れてください。
- ⑤ 正常に復帰した場合、LEDが青色に点灯します。

#### 注意

- ◆ 印字直後は、サーマルヘッドが高温になっていることがありますので、絶対に触らないでください。

## ■ カッタエラー除去方法

カッタエラー発生によりカッタが切断中にモータロックし、ペーパーカバーが開かない場合は、以下の手順で復帰してください。

- ① プリンタの電源を切ってください。

### — 注意 —

- ◆ カッタエラー除去を行う時は危険なため、必ず電源を切ってから行ってください。

- ② リリースレバーを繰り返し操作することによりカッタの刃が引っ込みます。ペーパーカバーが開くようになります。紙ジャムが発生している場合は、紙ジャムを取り除いてください。
- ③ 感熱紙をまっすぐにセットして、ペーパーカバーを静かに閉じてください。
- ④ プリンタの電源を入れてください。
- ⑤ 正常に復帰した場合、LEDが青色に点灯します。

### — 注意 —

- ◆ 紙ジャムを取り除く時は、ボールペンやドライバ、カッタナイフ等を使わないでください。また、プリンタを破損しないように注意してください。  
特にサーマルヘッドは破損しやすい部品なので、触れないように注意してください。
- ◆ カッタの刃等で手を切ったり、ケガをしないように十分注意してください。
- ◆ カッタの刃に無理な力を加えないでください。

# 11 テスト印字

このプリンタはテスト印字機能を持っています。

テスト印字では、ファームウェアバージョン、機能設定の設定値などが印字されます。

- ① 「8 感熱紙のセット方法」に従って感熱紙をセットしてください。  
エラーのない状態を確認してから、プリンタの電源を切ってください。
- ② フィードスイッチを押したまま電源スイッチを押し、電源スイッチから指を離してください。テスト印字が開始されたら、フィードスイッチから指を離してください。
- ③ テスト印字が終了すると、感熱紙がカットされ、プリンタは印字可能状態になります。

```
RP series Interface
RP-E10 [ Ver X.XX ]
  DD.MMM.YYYY
Copyright (C):SII

* MS1 *
3) Mark Mode:Disable
4-5) Standby LED:Blue
6) Near End Sensor:Enable
7) Auto Activation by AC:Enable
8) Power SW:Enable

* MS2 *
1-2) Buzzer Count:None
3-4) Buzzer Pattern:Pattern1
5) Buzzer Volume:Loud

* MS3 *
1-2) Buzzer Count:None
3-4) Buzzer Pattern:Pattern1
5) Buzzer Volume:Loud

* MS4 *
1-2) Division Method:288[dots]
3) Head Drive:Dynamic
4) Paper Width:80mm
5) Effective Dots:576/432[dots]
7-8) Print Speed:High

* MS5 *
1) Auto Status Back:Enable
2) Init.Response:Enable
3) Error Through:Enable
4) Response Data Discarding:Disable
5) Near End Error:Disable
6-7) Paper Set Handle:Standard
8) Cutting Method:Full

* MS6 *
1-8) Print Density:100%

* MS7 *
1-8) Thermal Paper:KT 48 FA

* MS13 *
1) Kanji Code:JIS Code
2) Reverse Function:Disable

* Communication Type *
USB Communication
Control Model:RP-E10
USB Device Class:Printer

* Font Information *
JIS X 0208-1997 Font Exist
Gaiji Font enable
Down-load Font enable
Character Code Table:Code Page437
International Character:USA

* Serial Number Information *
XXXXXXXXXX
████████████████████████████████████████████████████████████████████████████████
```

## 12 機能設定

このプリンタは電源投入後の通信方式や感熱紙種類などをあらかじめ設定できるようになっています。プリンタの使用を開始する前に、これらの機能の設定を行ってください。

プリンタの機能設定はフラッシュメモリに保存されますので、一度設定すれば再度書き換えるまで有効です。機能設定は、メモリスイッチ(以降、MSとする)MS1～13、15～16、39～40の設定を行います。

詳細は「RP-E10シリーズ サーマルプリンタ 技術説明書」を参照してください。

### ヒント

- メモリスイッチはソフトウェアからも設定できます。裏表紙に記載されているダウンロードページからソフトウェアをダウンロードしてください。  
設定できるソフトウェアは以下です。
  - ・ Windowsの場合 : 「SII POS Printer Software for Windows」に含まれる「SII Printer Utility」
  - ・ iOS及びAndroidの場合 : App StoreまたはGoogle Playで提供するアプリ「SII Printer Utility」

## 13 ホスト装置と接続する

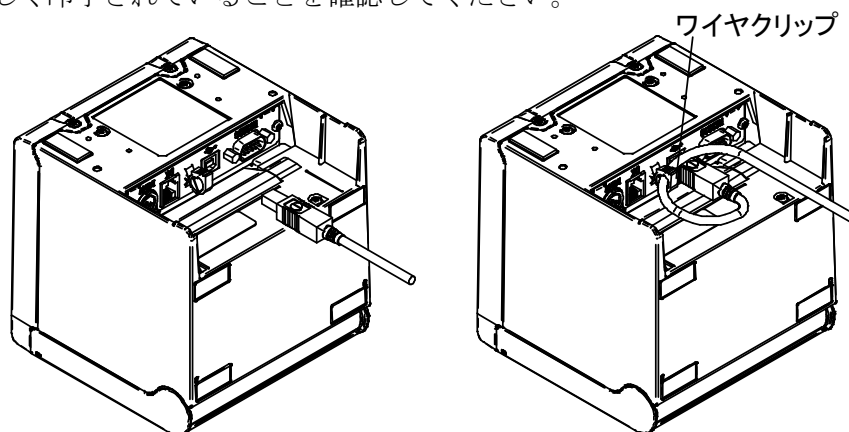
このプリンタは、シリアル通信モデル、USB通信モデル、USB+シリアル通信モデル、イーサネット通信モデルならびにBluetoothモデルがあります。使用する通信方式によってプリンタの機能設定が異なりますので、詳細は「RP-E10シリーズ サーマルプリンタ 技術説明書」を参照してください。

シリアル通信、USB通信あるいはイーサネット通信を行う場合は、別途インタフェースケーブルが必要です。インタフェース仕様の詳細は「18 仕様」を参照してください。

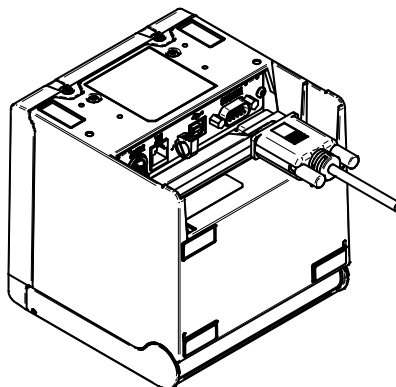
通信速度は、ソフトウェアの処理や印字内容によって、遅くなる場合があります。

### ■シリアル通信／USB通信／イーサネット通信

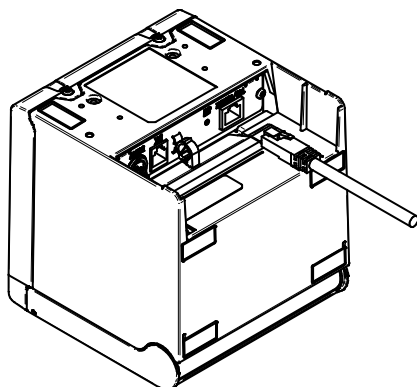
- ① プリンタの電源を切ってください。
- ② プリンタ背面のインタフェースコネクタに、ご使用になりたい通信方式のインタフェースケーブルを接続してください。  
(USBケーブルを接続した場合、下図のようにワイヤクリップでケーブルをロックしてください。)
- ③ プリンタの電源を入れて、ホスト装置からプリンタにデータを送信してください。
- ④ データが正しく印字されていることを確認してください。



USB通信用インタフェースケーブルとUSBケーブルのロック



シリアル通信用インタフェースケーブル



イーサネット通信用インタフェースケーブル

注意

- ◆ インタフェースコネクタに、インタフェースケーブルを挿入する際には、カチッという音がするまでプラグを押し込んでください。
- ◆ インタフェースコネクタには、絶対にドロワキックケーブル及び電話回線等、他のケーブルのプラグを指し込まないでください。
- ◆ 屋外に架空配線されたLANケーブルは、必ず他のサージ対策の施された機器を経由してから接続してください。誘導雷によって機器が故障する恐れがあります。

## ■Bluetooth通信

- ① プリンタの電源を入れて、ホスト装置とのペアリングを行ってください。  
工場出荷状態ではプリンタ背面のペアリングスイッチを7秒以上押し続けるとBluetooth LEDが点滅し、プリンタは約60秒間のペアリングモードになります。この間にホスト装置とのペアリングを行ってください。  
ペアリングはSSP (Simple Secure Pairing)で行われますが、ホスト装置がSSPに対応していない場合はPINコードを使用します。PINコードの工場出荷時の値は"0000"です。
- ② ホスト装置とのBluetooth接続を行ってください。  
Bluetooth接続が確立すると、Bluetooth LEDが点灯します。
- ③ ホスト装置にて交信状態を確認してください。
- ④ ホスト装置からデータを送信し、正しく印字されることを確認してください。



### 警告

- ◆ 医療用機器や電子機器に影響を及ぼす場合があります。各機器メーカーあるいは販売元に電波による影響についてご確認ください。
- ◆ 医療機関内で使用する場合は、その指示に従ってください。
- ◆ その他、使用が禁止されている地域や区域では使用しないでください。

### ヒント

- 通信距離は約10mです。ただし、周辺の電波状態や障害物などにより異なる場合があります。

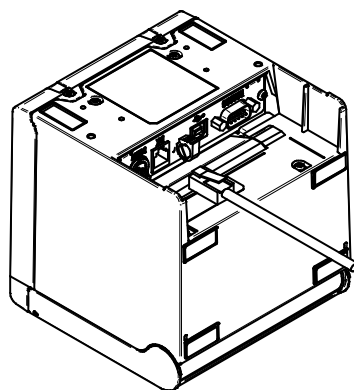
このプリンタは、電波法に基づく小電力データ通信システムの無線設備を内蔵しており、その無線設備は技術基準適合証明を受けています。したがって、プリンタを使用するときに、無線局の免許は必要ありません。

ただし、以下の行為は法律により罰せられますので、行わないでください。

- プリンタに内蔵している無線設備を分解、改造する。
- プリンタに内蔵している無線設備に印刷された証明記号、番号の改竄（かいざん）をする。

## ■ ドロワの接続

- ① プリンタの電源を切ってください。
- ② プリンタ背面のドロワキック用コネクタに、ドロワキックケーブルのプラグを接続してください。
- ③ プリンタの電源を入れてください。

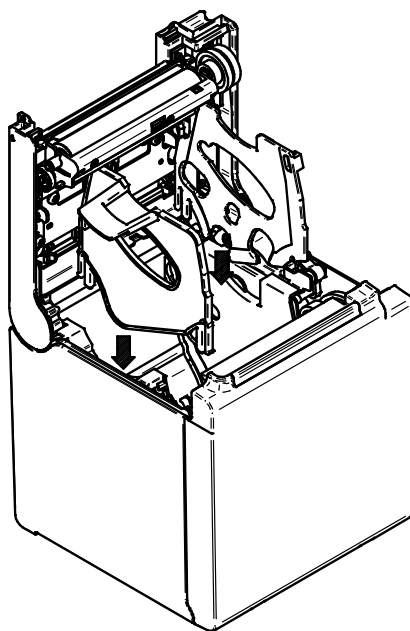


### 注意

- ◆ ドロワキックケーブルの着脱は必ずプラグを持って行ってください。絶対にケーブルを引っ張らないでください。
- ◆ ドロワキック用コネクタに電話回線等、ドロワキックケーブル以外を挿さないでください。
- ◆ ドロワキック用コネクタにUSBケーブルを絶対に挿さないでください。

## 14 58mm 紙幅使用時の設定方法

- ① プリンタの電源を切ってください。
- ② リリースレバーを操作し、ペーパーカバーを開けてください。
- ③ 付属のパーテーションプレートとスペーサプレートを図の位置に取り付けてください。



「RP-E10シリーズ サーマルプリンタ 技術説明書」を参照して、MS4-4（紙幅選択）を58mmに設定してください。

### 注意

- ◆ 紙幅の設定は初めてプリンタをご使用される前に行ってください。プリンタのご使用を始められた後は、紙幅を切り替えないでください。故障する恐れがあります。
- ◆ 58mm幅感熱紙を使用すると、プラテンがサーマルヘッドに接触するため、プラテンのゴムカスが出る場合があります。印字品質を保つため、定期的にゴムカスを除去してください。

## 15 オプション製品の取り付け方法

### ■ 壁掛キット (WLK-B01-1)

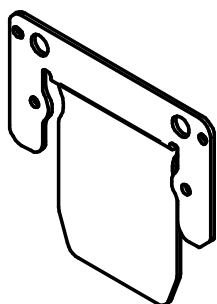
壁掛キットは、前面排紙モデル専用です。上面排紙モデルには使用できません。

#### ① 準備

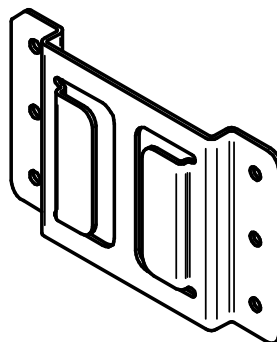
製品と付属品が入っていることを確認してください。



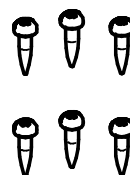
プリンタ取り付けねじ 4本  
(タッピングねじ3×6)



プリンタブラケット



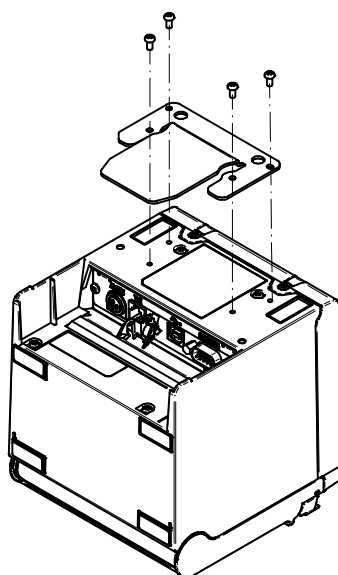
ウォールハンギングブラケット



ウォールハンギングブラケット  
取り付けねじ 6本  
(木ねじ3.8×18)

## ② プリンタブラケットの取り付け

下図のようにプリンタ取り付けねじ4本で締め付け、しっかりと固定してください。  
ねじ締めトルクは39.2cN・m (4kgf・cm) としてください。



### 注意

- ◆ 作業をする前にプリンタの電源を切ってください。
- ◆ ACアダプタのACケーブル及びインタフェースケーブルを外してください。

## ③ ウォールハンギングブラケットの取り付け

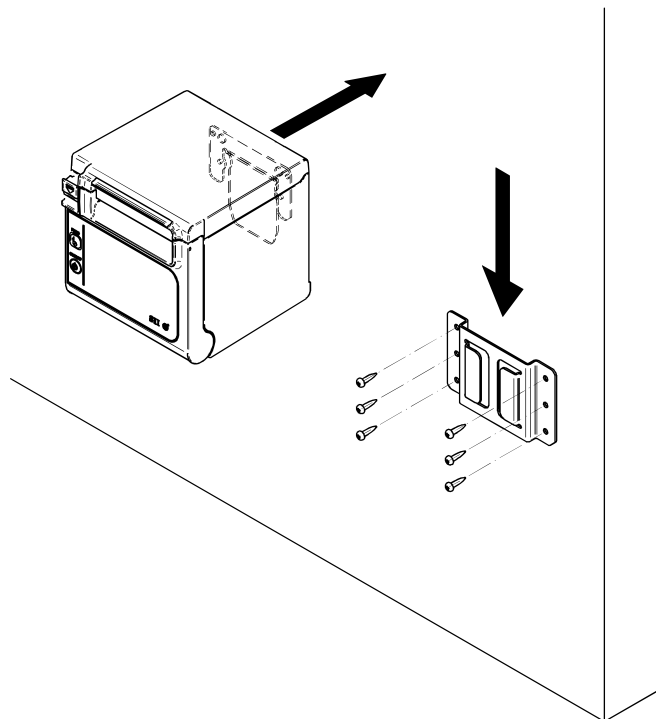
ウォールハンギングブラケットを設置面に固定し、付属のウォールハンギングブラケット取り付けねじ6本でしっかりと固定してください。WLK-B01-1は、壁に取り付けることを前提としています。取り付け後は、ウォールハンギングブラケットにガタツキなどが無く、しっかりと壁に固定されていることを確認してください。

### 注意

- ◆ 付属のウォールハンギングブラケット取り付けねじは、木材への取り付け用のねじです。木材以外には使用しないでください。

#### ④ プリンタの取り付け

下図のようにプリンタをウォールハンギングブラケットに上から下にスライドし、プリンタブラケットをウォールハンギングブラケットに差し込み使用してください。



#### 注意

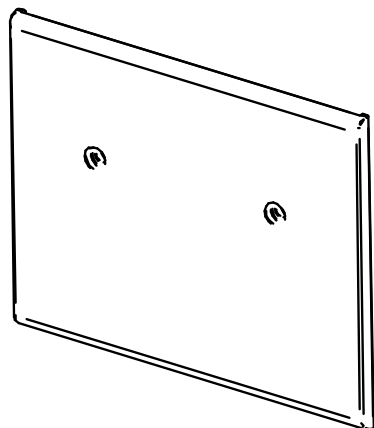
- ◆ 掛ける場所、壁の材質・構造をご確認の上、プリンタは確実に壁に設置してください。落下により、ケガ及び器物を破損する恐れがあります。

## ■バックプレート（BCP-A01-K(黒)、BCP-A01-W(白)）

バックプレートは、前面排紙モデル専用です。上面排紙モデルには使用できません。

### ① 準備

製品と付属品が入っていることを確認してください。



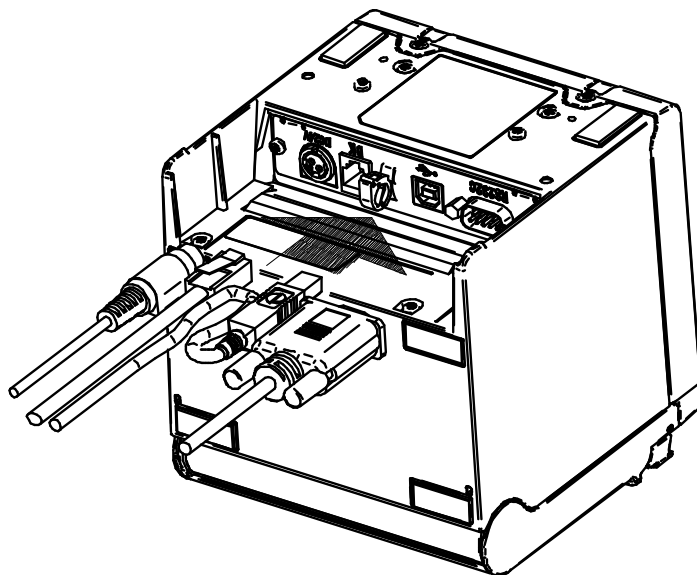
バックプレート



バックプレート用取り付けねじ 2本  
(タッピングねじ 3×6)

### ② ケーブルの取り付け

バックプレートを取り付ける前に、ACアダプタのDCプラグとインタフェースケーブルをプリンタに接続してください。



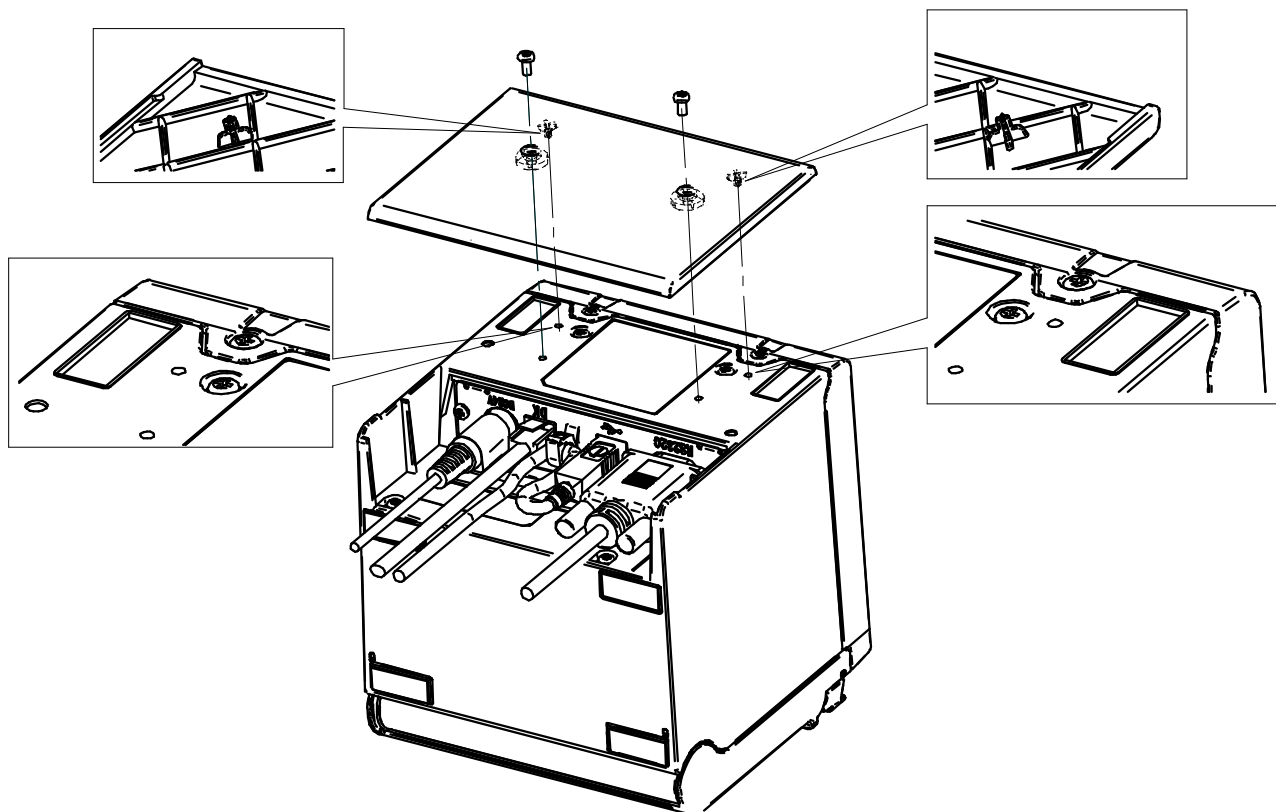
#### 注意

- ◆ 作業をする前にプリンタの電源を切ってください。
- ◆ ACアダプタのACケーブルを外して作業してください。

### ③ バックプレートの取り付け

下図のようにバックプレート裏側の突起をプリンタ背面の穴に差し込むように取り付け、付属のねじ2本をしっかりと締め付け固定してください。

ねじ締めトルクは39.2cN・m (4kgf・cm) としてください。

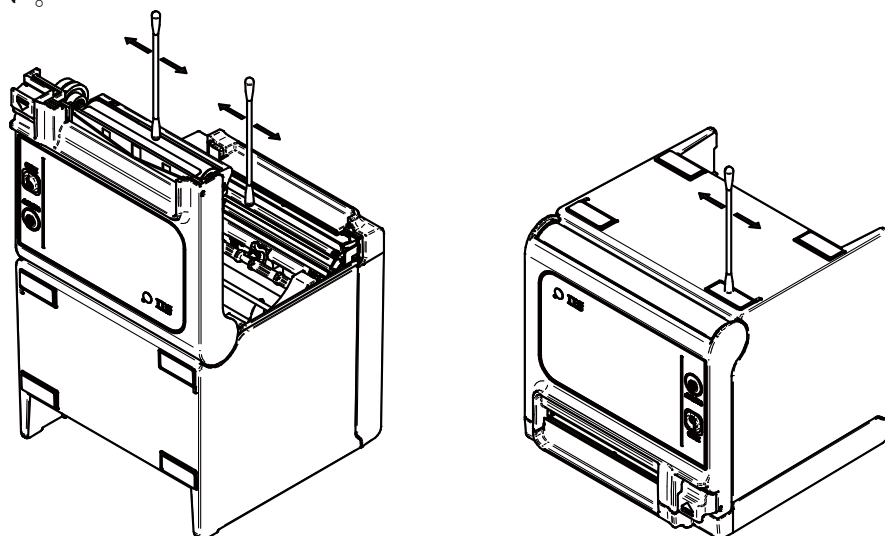


## 16 プリンタのメンテナンス

このプリンタのサーマルヘッドは基本的にメンテナンスの必要はありません。  
紙粉が堆積した時は、サーマルヘッドのクリーニングを行うと、プリンタの印字品質を長期間に渡って維持することができます。

### ■サーマルヘッド／プラテン／ゴム足（前面排紙モデル）のクリーニング

- ① プリンタの電源を切ってください。
- ② ACアダプタのACプラグをコンセントから抜いてください。
- ③ ペーパーカバーを開けてください。
- ④ 少量のエチルアルコールで湿らせた綿棒で、サーマルヘッドやプラテン、ゴム足の汚れを拭き取ってください。
- ⑤ サーマルヘッドとプラテンに付着したエチルアルコールが完全に揮発してからペーパーカバーを閉じてください。



#### 注意

- ◆ サーマルヘッドのクリーニングは、サーマルヘッドの温度が下がってから行ってください。
- ◆ サーマルヘッドは必ず綿棒などのやわらかいもので拭いてください。
- ◆ プラテンに付いているギアには触れないようにしてください。印字品質が低下したり、故障の原因になる場合があります。
- ◆ ゴム足は特殊吸着構造となっています。ゴミや汚れ等がつかますとだんだん吸着しにくくなってきますが、その際クリーニングすると吸着力が復活します。

## 17 困った時に

修理を依頼される前に以下のことを確認してください。

### ■電源が入らない

- ・ 指定のACアダプタを使用していますか。
- ・ ACケーブルとACアダプタは正しく接続されていますか。
- ・ ACアダプタとプリンタは正しく接続されていますか。

### ■何も印字されない

- ・ インタフェースケーブルは正しく接続されていますか。
- ・ インタフェースケーブルの仕様は合っていますか。
- ・ プリンタとホスト装置との通信条件は合っていますか。
- ・ 指定感熱紙を使用していますか。また、感熱紙の表裏は正しいですか。

### ■エラー表示された時

- ・ 14ページの「LED表示」を参照してください。
- ・ プリンタの機能設定は合っていますか。

# 18 仕様

## ■ プリンタ仕様

項目	仕様
型名	RP-E10、RP-E11
印字方式	感熱方式
印字桁数 <sup>*1</sup>	紙幅80mm: 24ドット × 12ドット 48桁 (42桁 <sup>*2</sup> ) 16ドット × 8ドット 72桁 (64桁 <sup>*2</sup> ) 紙幅58mm: 24ドット × 12ドット 36桁 (30桁 <sup>*2</sup> ) 16ドット × 8ドット 54桁 (45桁 <sup>*2</sup> )
文字の大きさ (縦×横)	半角: 24ドット × 12ドット、16ドット × 8ドット 全角: 24ドット × 24ドット、16ドット × 16ドット
有効ドット数	紙幅80 mm: 576ドット (512ドット <sup>*2</sup> ) 紙幅58 mm: 432ドット (360ドット <sup>*2</sup> )
ドット密度	8 ドット/mm
紙幅/印字幅	80 mm / 72 mm (80 mm / 64 mm <sup>*2</sup> ) 58 mm / 54 mm (58 mm / 45 mm <sup>*2</sup> )
最高印字速度	350 mm/s
切断方式	スライド方式
切断種類	フルカット、パーシャルカット (中央1点残し)
動作温度	5°C ~ 45°C
相対湿度 <sup>*3</sup>	10%RH ~ 90%RH
外形寸法 (幅×奥行×高さ)	129 mm × 129 mm × 129 mm <sup>*4</sup>
質量	約1.3 kg (感熱紙を除く)
入力電圧	DC24.0V ±5%

\*1: 半角文字、文字間スペース0ドット時

\*2: MS4-5にて512/360ドットを選択時

\*3: 各温度での保証可能湿度は「RP-E10シリーズ サーマルプリンタ 技術説明書」を参照してください

\*4: 突起部を除く

## ■ ACアダプタ仕様

(指定オプション製品)

項目	仕様
型名	PW-E2427-W1
入力電圧	AC100-240 V、50/60 Hz
定格出力	DC24.0 V、2.71 A
外形寸法 (幅×奥行×高さ)	53 mm × 114 mm × 37 mm*
質量	約330 g

\*: ケーブル部を除く

(指定オプション製品)

項目	仕様
型名	PW-E2427-W2
入力電圧	AC100-240 V、50/60 Hz
定格出力	DC24.0 V、2.71 A
外形寸法 (幅×奥行×高さ)	53 mm × 114 mm × 37 mm*
質量	約330 g

\*: ケーブル部を除く

## ■ インタフェース仕様

### シリアルインタフェース仕様

項目	仕様
同期方式	非同期方式
ボーレート	9600、19200、38400、115200 bps
データ長*	7ビット、8ビット
パリティ	なし、偶数、奇数
フロー制御	ハードウェア制御、Xon/Xoff

\*: USB+シリアルモデルは8ビットのみです。

### USBインタフェース仕様

項目	仕様
バージョン	Ver. 2.0
プリンタデータ転送モード	バルク転送 (12Mbps)

### イーサネットインタフェース仕様

項目	仕様
通信規格	10Base-T、100Base-TX

### Bluetoothインタフェース仕様

項目	仕様
バージョン	Ver. 2.1+EDR
送信電力クラス	クラス2
プロファイル	SPP、iAP2

## ■販売対象国

プリンタ及び指定オプション製品の販売対象国は、以下の通りです。

✓：販売対象国

国/地域*1	RP-E10 / RP-E11		ACアダプタ	ACケーブル
	(Bluetoothモデル)	(その他のモデル)		
日本	✓	✓	PW-E2427-W1 PW-E2427-W2	CB-JP07-20A CB-JP08-20A
EU EFTA トルコ	-	✓	PW-E2427-W2	CB-CE04-20A CB-CE05-20A
英国	-	✓		CB-UK03-20A CB-UK04-20A
USA カナダ	-	✓		CB-US05-20A CB-US06-20A
ブラジル	-	✓		*2

\*1: 記載国/地域以外での使用可否は弊社営業までご確認ください。

\*2: ブラジル国内の安全規格に適合した全長2.0mのACケーブルをご使用ください

## 19 オプション製品、消耗品構成

### ■ 指定オプション製品

名称	型名
ACアダプタ	PW-E2427-W1 PW-E2427-W2
ACケーブル*	CB-JP07-20A、CB-JP08-20A CB-US05-20A、CB-US06-20A CB-CE04-20A、CB-CE05-20A CB-UK03-20A、CB-UK04-20A
壁掛キット	WLK-B01-1
バックプレート(黒)	BCP-A01-K
バックプレート(白)	BCP-A01-W
USBケーブル	IFC-U02-2
シリアルケーブル	IFC-S02-2
Powered USBケーブル	IFC-V01-1

\*: コンセントの形状は国によって異なりますので、事前にご確認ください。

### ■ 指定ロール紙

型名	仕様
TP-E23C-1	紙幅58 mm
TP-B10CH	紙幅80 mm

### ■ 指定感熱紙\*

型名	メーカー名
TF60KS-E	日本製紙
PD160R-N	王子製紙
F220VP	三菱製紙
P220VBB-1	三菱製紙
F5041	Mitsubishi HiTec Paper
KT48FA	Papierfabrik August Koehler
Alpha400-2.1	Appvion
Alpha820-3.4	Appvion

\*: 弊社ではお取り扱いしておりません。

指定ロール紙及び指定感熱紙以外の感熱紙をご使用になった場合、印字品質やサーマルヘッドの寿命を保証できない場合があります。



## セイコーインスツル株式会社

プリントシステム事業部

千葉県松戸市高塚新田563 〒270-2222

電話番号：047-709-1587（直通） ファクシミリ：047-709-1793

ホームページ：<https://www.sii-ps.com>

ダウンロードページ：<https://www.sii.co.jp/sps/download/index.html>

大阪営業所

大阪府大阪市北区豊崎3-2-1 淀川5番館 〒531-0072

電話番号：06-7711-0858（直通） ファクシミリ：06-7711-0856

©本書の内容は、製品の改良に伴い、予告なしに変更することがあります。

---