



РУКОВОДСТВО ПОЛЬЗОВАТЕЛЯ

Термопринтер

СЕРИЯ RP-F10

Прежде чем приступить к использованию принтера,
внимательно прочтите это РУКОВОДСТВО ПОЛЬЗОВАТЕЛЯ.
Храните это РУКОВОДСТВО ПОЛЬЗОВАТЕЛЯ в месте, где его
можно будет легко найти.

Seiko Instruments Inc.

Ред. 01 Март 2019
Ред. 02 Январь 2020
Ред. 03 Август 2020
Ред. 04 Октябрь 2021

© Seiko Instruments Inc., 2019-2021

Все права защищены.

Содержащаяся здесь информация является собственностью SII и не подлежит полному или частичному воспроизведению без предварительного письменного разрешения SII.

SII оставляет за собой право вносить изменения в содержащиеся здесь технические характеристики и материалы без уведомления и не несет ответственности ни за какой ущерб (в том числе последующий), вызванный доверием к представленным материалам, в том числе вследствие опечаток, ошибок в численных данных и в списках, но не ограничиваясь лишь перечисленными ошибками.

Этот продукт разработан как продукт для использования промышленного оборудования.

SII ● является товарным знаком Seiko Instruments Inc.

Bluetooth® является зарегистрированным товарным знаком Bluetooth SIG, Inc.

Знак N является товарным знаком или зарегистрированным товарным знаком NFC Forum, Inc. в США и других странах.

Android™ является товарным знаком Google LLC.

IOS является товарным знаком или зарегистрированным товарным знаком Cisco в США и других странах и используется по лицензии.

Все остальные товарные знаки принадлежат соответствующим компаниям.

Применимые директивы и стандарты ЕС

Изделие: **Термопринтер RP-F10 (модель, оснащенная Bluetooth) (с блоком питания PW-G2421-W1)**

<u>Директива:</u>	<u>Наименование</u>
2014/53/EU	Директива по радиотехническому оборудованию
2011/65/EU (делегированная директива Комиссии (EU) 2015/863)	Директива по ограничению использования определенных опасных веществ (RoHS)

Стандарты

EN 301 489-1
EN 301 489-17
EN 300 328
EN 62368-1
EN IEC 63000



Ограничения: Данное изделие предназначено для использования только при номинальном напряжении каждой страны.

Изделие: **Термопринтер RP-F10 (с блоком питания PW-G2421-W1)**

<u>Директива:</u>	<u>Наименование</u>
2014/30/EU	Директива ЕС по электромагнитной совместимости
2014/35/EU	Директива ЕС по низковольтным устройствам (только с блоком питания)
2011/65/EU (делегированная директива Комиссии (EU) 2015/863)	Директива по ограничению использования определенных опасных веществ (RoHS)

Стандарты

EN 55032
EN 61000-3-2
EN 61000-3-3
EN 55024
EN 62368-1 (только с блоком питания)
EN IEC 63000

Изделие: **Блок питания PW-G2421-W1**

Директива: **Наименование**

2014/30/EU Директива ЕС по электромагнитной совместимости

2014/35/EU Директива ЕС по низковольтным устройствам

2011/65/EU (делегированная директива Комиссии (ЕУ) 2015/863)

Директива по ограничению использования определенных опасных веществ (RoHS)

Стандарты

EN 55032

EN 61000-3-2

EN 61000-3-3

EN 55024

EN 62368-1

EN IEC 63000

1. ВВЕДЕНИЕ

В данном руководстве описана работа с термопринтером серии RP-F10 (далее — "принтер"), блоком питания и кабелем питания.



Прежде чем приступить к эксплуатации изделий, внимательно прочтите разделы "2. МЕРЫ БЕЗОПАСНОСТИ" и "3. МЕРЫ ПРЕДОСТОРОЖНОСТИ ПРИ ЭКСПЛУАТАЦИИ", и в дальнейшем обращайтесь с ними должным образом, соблюдая необходимые меры безопасности. Храните данное руководство в месте, где его можно будет легко найти.

Данное руководство состоит из следующих разделов.

1. ВВЕДЕНИЕ	1
2. МЕРЫ БЕЗОПАСНОСТИ.....	2
3. МЕРЫ ПРЕДОСТОРОЖНОСТИ ПРИ ЭКСПЛУАТАЦИИ.....	5
4. ПОДГОТОВКА.....	9
5. ОПРЕДЕЛЕНИЕ ТИПА МОДЕЛИ.....	11
6. ДЕТАЛИ ПРИНТЕРА.....	12
7. ПОДКЛЮЧЕНИЕ ПИТАНИЯ.....	17
8. ЗАГРУЗКА ТЕРМОБУМАГИ.....	19
9. ПРЕДОТВРАЩЕНИЕ И УСТРАНЕНИЕ ЗАМЯТИЯ БУМАГИ.....	24
10. ПРОБНАЯ ПЕЧАТЬ.....	26
11. НАСТРОЙКИ ФУНКЦИЙ	30
12. ПОДКЛЮЧЕНИЕ К УПРАВЛЯЮЩЕМУ УСТРОЙСТВУ	33
13. ПОДКЛЮЧЕНИЕ К ПЕРИФЕРИЙНЫМ УСТРОЙСТВАМ	38
14. НАСТРОЙКИ ПРИ ИСПОЛЬЗОВАНИИ БУМАГИ ШИРИНОЙ 58 мм	44
15. УСТАНОВКА ПРИНАДЛЕЖНОСТЕЙ.....	47
16. ТЕХНИЧЕСКОЕ ОБСЛУЖИВАНИЕ ПРИНТЕРА	50
17. УСТРАНЕНИЕ НЕПОЛАДОК.....	51
18. ТЕХНИЧЕСКИЕ ХАРАКТЕРИСТИКИ.....	52
19. ПРИНАДЛЕЖНОСТИ И РАСХОДНЫЕ МАТЕРИАЛЫ	55
20. СПИСОК НАСТРОЕК ПЕРЕКЛЮЧАТЕЛЕЙ ПАМЯТИ.....	57

2. МЕРЫ БЕЗОПАСНОСТИ

В разделе МЕРЫ БЕЗОПАСНОСТИ для обеспечения правильной и безопасной эксплуатации изделий, а также предотвращения повреждения устройств используются приведенные ниже символы.

 ОСТОРОЖНО	Невыполнение указаний, помеченных этим символом, может привести к серьезным травмам или летальному исходу.
 ВНИМАНИЕ	Невыполнение указаний, помеченных этим символом, может привести к незначительным травмам либо к повреждению имущества.

■ О символах



Этот символ обозначает информацию, на которую следует обратить особое внимание (в том числе предупреждения об опасности).



Этот символ обозначает информацию о запрещенных действиях.



означает "Разборка запрещена".



Этот символ обозначает информацию об обязательных либо предписанных действиях.















означает "Выньте штепсельную вилку из розетки".



МЕРЫ ПРЕДОСТОРОЖНОСТИ ПРИ ЭКСПЛУАТАЦИИ

"Изделия" означает принтер, блок питания и кабель питания вместе взятые.



ОСТОРОЖНО

Не пытайтесь выполнять перечисленные ниже действия. Невыполнение указаний может привести к пожару, поражению электрическим током или несчастному случаю.	
	НЕ вставляйте в изделия какие бы то ни было посторонние предметы, например, металлические детали, и не допускайте попадания в них каких бы то ни было жидкостей.
	НЕ касайтесь контактов в изделиях, разъема питания, штепсельной вилки и штекера блока питания. Во избежание короткого замыкания не допускайте соприкосновения контактов в изделиях, разъеме питания, штепсельной вилке и штекере блока питания с электрическими проводниками, например, металлическими предметами.
	Будьте внимательны, не допускайте попадания жидкостей на изделия.
	НЕ прикасайтесь к изделиям влажными руками.
	НЕ разбирайте изделия и не вносите изменений в их конструкцию.
	Эксплуатируйте принтер только со штатным блоком питания и штатным кабелем питания.
	НЕ используйте блок питания при напряжении, отличающемся от штатного напряжения.
	Не допускайте соприкосновения контактов в изделиях, разъеме питания, штепсельной вилке и штекере блока питания с металлическими предметами и попадания в них пыли.
	При эксплуатации изделия обеспечьте надежный контакт штепсельной вилки и штекера блока питания.
	НЕ допускайте повреждения кабеля питания, штепсельной вилки и штекера блока питания. НЕ сгибайте, не скручивайте, не тяните с силой кабель и не ставьте на него тяжелые предметы.
Обязательно следуйте приведенным ниже указаниям. Невыполнение этих указаний может привести к пожару, поражению электрическим током или несчастному случаю.	
	Используйте изделия только в тех странах, где они соответствуют местным нормативам. Использование изделий там, где они не соответствуют нормативам, может быть небезопасным или противозаконным.
	Отсоединяя кабель питания от сети, обязательно держите его за штепсельную вилку.








Для беспроводной связи

Следуйте приведенным ниже указаниям.	
	Всегда выключайте принтер в местах или зонах, где использование подобных устройств не допускается, например, в самолете.
	Принтер может оказывать влияние на медицинские и другие электронные устройства. Получите информацию и данные о влиянии радиопомех от производителя или дилера каждого устройства.

Действия при возникновении неисправностей

В приведенных ниже случаях следуйте указаниям. Невыполнение этих указаний может привести к пожару, поражению электрическим током или несчастному случаю.	
	Выключите принтер и выньте штепсельную вилку из розетки в любом из приведенных ниже случаев: <ul style="list-style-type: none">◆ Изделие продолжает оставаться в аномальном состоянии.◆ От изделий исходит необычный запах, идет дым, они чрезмерно нагреваются или издают необычный звук.◆ В изделия попал металлический предмет, вода или другие посторонние предметы.◆ Поврежден корпус.
	Если поврежден кабель блока питания или кабель питания, выньте штепсельную вилку из розетки. НЕ используйте поврежденный блок питания или кабель питания.

ВНИМАНИЕ

Следуйте приведенным ниже указаниям. Невыполнение этих указаний может привести к пожару, поражению электрическим током или несчастному случаю.	
	Если изделие не будет использоваться в течение длительного времени, а также перед выполнением технического обслуживания выключайте принтер и вынимайте штепсельную вилку из розетки.
	НЕ эксплуатируйте и не храните изделия в перечисленных ниже местах: <ul style="list-style-type: none">◆ В местах с высокой температурой или под прямыми солнечными лучами.◆ В местах с высокой влажностью, обилием пыли и жидкости.◆ В местах с сильной вибрацией или на неустойчивых поверхностях.
	При эксплуатации НЕ накрывайте изделия тканью.
	НИКОГДА не прикасайтесь к термоголовке сразу после печати, поскольку она может сильно нагреваться. Прежде чем приступить к устранению замятия бумаги либо к очистке головки, обязательно дайте головке остыть.
	В щели для вывода бумаги у принтера с автоматической обрезкой находится незащищенное лезвие резака. Не вставляйте пальцы в принтер. Когда открыта крышка отсека для бумаги принтера, избегайте прикосновения к незащищенному лезвию.
	Во время работы принтера около него не должны находиться свободно перемещающиеся объекты, например, как длинные волосы. Их попадание в принтер может привести к травме либо повреждению принтера.
	Храните изделия в недоступном для детей месте.

3. МЕРЫ ПРЕДОСТОРОЖНОСТИ ПРИ ЭКСПЛУАТАЦИИ

Тщательно соблюдайте приведенные ниже меры предосторожности для обеспечения правильной эксплуатации изделий, что позволит достичь и поддерживать максимальную эффективность их использования.

■ Эксплуатация изделий

Меры предосторожности, касающиеся условий эксплуатации

- ◆ Будьте осторожны, не роняйте и не ударяйте изделия о твердую поверхность.
 - ◆ НЕ устанавливайте изделия под прямыми солнечными лучами.
 - ◆ Следите за окружающими температурой и влажностью.
Для эксплуатации принтера подходят следующие условия:
 - Диапазон температур : от 5 °C до 45 °C (от 41 °F до 113 °F)
 - Диапазон влажности : от 10 % ОВ до 90 % ОВ (без конденсации)
- Гарантируемый диапазон влажности при каждой температуре приведен в разделе "18. ТЕХНИЧЕСКИЕ ХАРАКТЕРИСТИКИ".
- ◆ НЕ устанавливайте изделия около устройств, создающих сильные магнитные поля, например, таких как двигатель копировального аппарата.
 - ◆ НЕ устанавливайте изделия в местах, где присутствуют агрессивные газы, силиоксан и т.п.
 - ◆ НЕ подключайте блок питания или кабель питания к одной розетке с устройствами, создающими электрические помехи.

Меры предосторожности, касающиеся использования и эксплуатации

- ◆ НЕ пытайтесь выполнить печать в отсутствие термобумаги.
- ◆ НЕ используйте термобумагу, склеенную липкой лентой.
- ◆ НИКОГДА не вытягивайте загруженную термобумагу принудительно рукой.
- ◆ НЕ открывайте крышку во время печати или отрезания бумаги.
- ◆ НЕ подсоединяйте и не отсоединяйте интерфейсный кабель во время печати или обмена данными.
НЕ прикасайтесь к штекеру интерфейсного кабеля во время печати.
- ◆ При работе с принтером помните о статическом электричестве. Разряд статического электричества может привести к сбою связи через интерфейс USB.
При возникновении этой проблемы отсоедините штекер USB на управляющем устройстве и подождите несколько секунд, прежде чем присоединить его снова.
- ◆ НЕ допускайте эксплуатации влажной термоголовки. Это может повредить принтер.
- ◆ Печать при низкой окружающей температуре или печать на высокой скорости могут стать причиной нечеткости отпечатков либо сопровождаться громким звуком. Это не является признаком неисправности принтера, а обусловлено свойствами бумаги.
- ◆ При печати на высокой скорости на большой длине возможно окрашивание не только зоны печати, что вызвано накоплением тепла в термоголовке.
Заранее проверьте работу своего устройства.

- ◆ В начале печати или при возобновлении подачи бумаги и печати после приостановки подача бумаги может сбиваться на время печати нескольких линий. При печати растровых изображений и т.п. всегда выполняйте подачу бумаги в начале печати не менее чем на 24 шага и не прерывайте печать.
- ◆ При непрерывной печати и подаче бумаги должны соблюдаться следующие временные ограничения, поскольку нагрев двигателя подачи бумаги ведет в неисправности.
 - Окружающая температура 35 °C (95 °F) : не более 4,4 минуты
 - Окружающая температура 45 °C (113 °F) : не более 3,5 минуты
- ◆ При эксплуатации блок питания может немного нагреваться. Это нормально и не является неисправностью.
- ◆ Используйте только штатную термобумагу. Подробные сведения приведены в разделе "19. ПРИНАДЛЕЖНОСТИ И РАСХОДНЫЕ МАТЕРИАЛЫ".
- ◆ НЕ прикасайтесь к термоголовке руками. От этого может ухудшиться качество печати вследствие загрязнения головки или ее повреждения статическим электричеством.
- ◆ Открывая крышку отсека для бумаги для установки термобумаги, НИКОГДА не прикасайтесь непосредственно к термоголовке, датчику бумаги или прижимному валику. Это может привести к травме или другому несчастному случаю.
- ◆ Будьте осторожны, не прищемите пальцы или руки при открывании или закрывании крышки бумаги.
- ◆ В щели для вывода бумаги у принтера с автоматической обрезкой находится незащищенное лезвие резака. Не вставляйте пальцы в принтер. Когда открыта крышка отсека для бумаги принтера, избегайте прикосновения к незащищенному лезвию.
- ◆ Для того чтобы обеспечить работоспособность и безопасность изделия, обязательно следуйте указаниям по установке.
- ◆ Разъем RJ следует использовать как разъем механизма выдвижения кассового ящика. НЕ подключайте его к телефонной линии.
- ◆ НИКОГДА не присоединяйте кабель USB или кабель Ethernet к разъему RJ.
- ◆ НЕ роняйте и не вставляйте никакие посторонние предметы, например, скрепки, кнопки и винты во внутренние части изделий либо в их щели.
- ◆ НЕ капайте на изделия никакой жидкостью и не разбрызгивайте на них растворитель.
- ◆ НИКОГДА не нажимайте на расположенные на панели управления выключатели острыми предметами, такими как острое карандаша.
- ◆ Будьте осторожны, чтобы не травмироваться и не повредить другие предметы о кромку планки.
- ◆ Поскольку в принтере используется листовая сталь с покрытием, кромка с торца может поржаветь.
- ◆ Перемещая принтер с места установки, возьмите его крепко обеими руками, затем медленно поднимите его вверх, чтобы резиновые ножки оторвались от поверхности, на которой был установлен принтер. При резком подъеме или горизонтальном перемещении резиновые ножки могут оторваться целиком, могут оторваться наклейки, или же возможно повреждение наружного корпуса.
- ◆ При возникновении каких-либо неполадок в работе принтера во время его эксплуатации немедленно прекратите эксплуатацию и выньте штепсельную вилку из розетки.
- ◆ НИКОГДА не разбирайте принтер без специалиста по техническому обслуживанию.

Меры предосторожности при использовании беспроводной связи

- ◆ При использовании интерфейса Bluetooth связь может становиться нестабильной из-за воздействия внешних радиоволн. Это обосновывается спецификацией стандарта беспроводной связи Bluetooth.
- ◆ Модель с Bluetooth работает в частотном диапазоне 2,4 ГГц. Поэтому, при ее эксплуатации около беспроводной локальной сети (использующей стандарт IEEE802.11b/g/n) или какого-либо оборудования, использующего тот же частотный диапазон, например, микроволновой печи, могут возникать радиопомехи и связь может становиться нестабильной. В случае возникновения такой проблемы, отключите оборудование, вызывающее помехи или увеличьте расстояние до него. Либо насколько возможно уменьшите расстояние между управляющим устройством и принтером.

Меры предосторожности при техническом обслуживании

- ◆ Протирайте корпуса изделий мягкой тканью без ворса. НЕ используйте спирт или другой растворитель.
- ◆ Перед эксплуатацией очищайте загрязненные контакты сухой мягкой тканью без ворса. Их загрязнение может стать причиной отсутствия контакта.
- ◆ При очистке термоголовки всегда протирайте ее ватным тампоном либо другим мягким материалом.

Меры предосторожности при хранении

- ◆ Если принтер не используется, выключайте его. Кроме того, если принтер не будет использоваться в течение длительного времени, отсоединяйте кабель питания от сети. Помимо этого, устанавливайте термобумагу для защиты прижимного валика.

■ Обращение с термобумагой

- ◆ Храните термобумагу в прохладном сухом темном месте.
- ◆ НЕ трите термобумагу твердыми предметами.
- ◆ НЕ оставляйте термобумагу вблизи органических растворителей.
- ◆ НЕ допускайте длительного соприкосновения термобумаги с ПВХ-пленкой, ластиками или липкой лентой.
- ◆ НЕ складывайте термобумагу с diaзотипными копиями сразу после копирования.
- ◆ НЕ используйте химический клей.
- ◆ НЕ используйте этикеточную бумагу, 2-слойную термобумагу и перфорированную термобумагу.

■ Меры предосторожности при утилизации

При утилизации отработавших изделий руководствуйтесь соответствующими местными нормами и правилами утилизации.

■ Обозначения

Помимо символов, показанных в разделе "2. МЕРЫ БЕЗОПАСНОСТИ", для указания мер предосторожности при эксплуатации, а также сведений, которые необходимо запомнить, в данном руководстве используются обозначения следующих 2 типов:

— ПРИМЕЧАНИЕ —

- ◆ Меры предосторожности при эксплуатации

В такой рамке приводятся указания, невыполнение которых может привести к неисправности либо к ухудшению эксплуатационных качеств.

— ПОДСКАЗКА —

- Сведения, которые необходимо запомнить

В такой рамке приводятся полезные советы, которые нужно помнить при эксплуатации изделий.

4. ПОДГОТОВКА

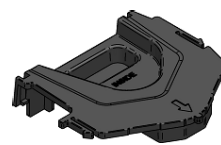
Проверьте комплектность принтера и принадлежностей.
Сохраните упаковку и упаковочные материалы для транспортировки или длительного хранения, которые возможны в будущем.



Принтер



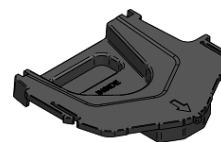
Меры безопасности



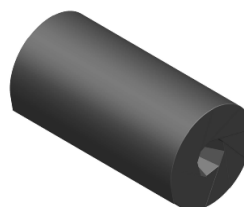
**Разделительная планка,
левая**



**Краткое руководство по
началу работы**

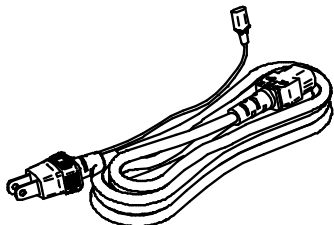


**Разделительная планка,
правая**

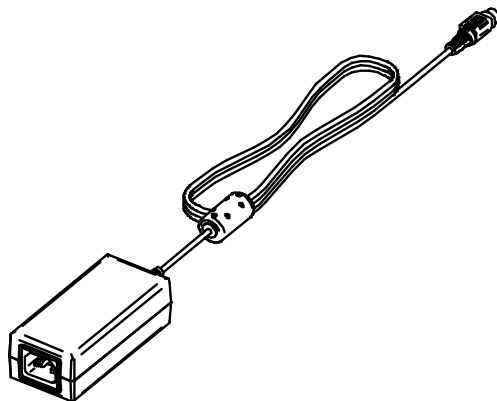


Пробный образец термобумаги

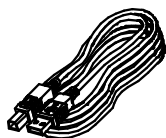
Ниже изображены имеющиеся принадлежности.
Приобретайте только штатные принадлежности компании, перечисленные в разделах "18. ТЕХНИЧЕСКИЕ ХАРАКТЕРИСТИКИ" и "19. ПРИНАДЛЕЖНОСТИ И РАСХОДНЫЕ МАТЕРИАЛЫ".



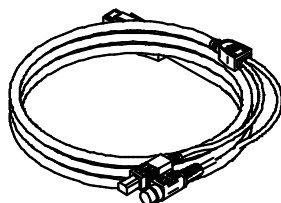
Кабель питания (на рисунке выше показан СВ-JP07-20А)



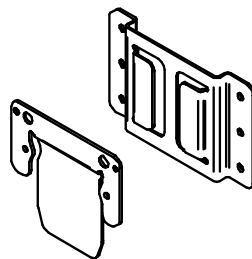
Блок питания



Кабель USB



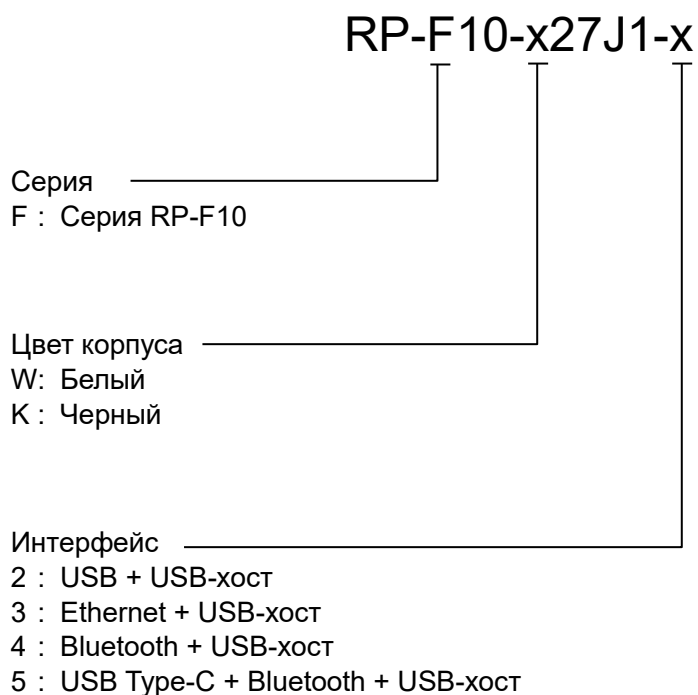
Кабель USB с питанием



Комплект для монтажа на стену

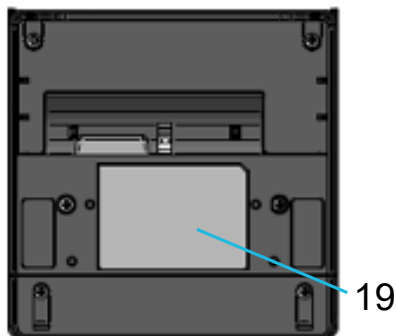
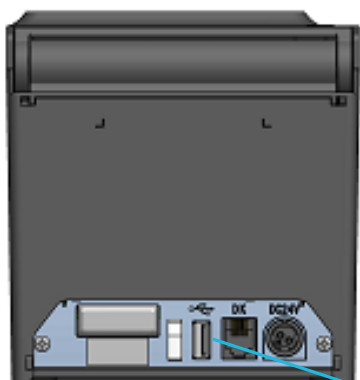
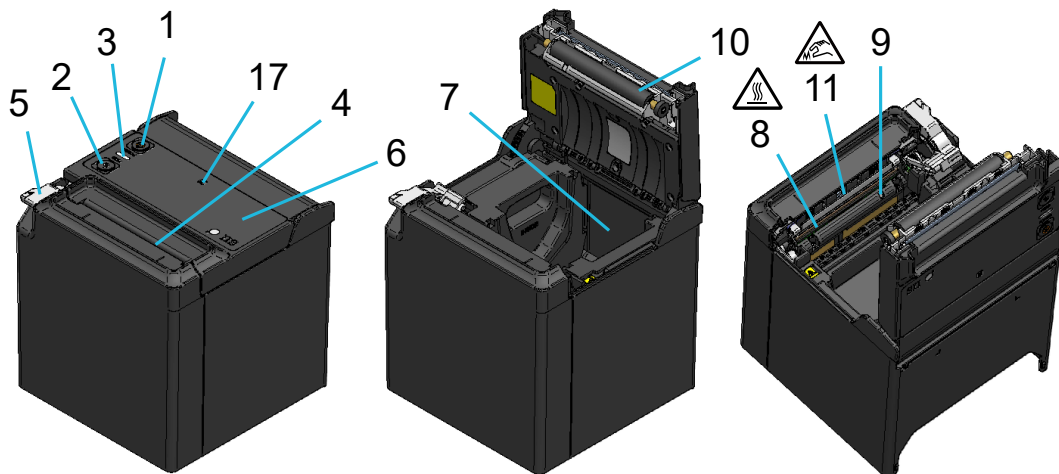
5. ОПРЕДЕЛЕНИЕ ТИПА МОДЕЛИ

Модель принтера определяется следующим образом:



- ◆ Если принтер встроен в оборудование и получает от него электропитание, необходимо, чтобы входное напряжение соответствовало номинальной величине для модели RP-F10, приведенной в перечне технических характеристик принтера в разделе "18. ТЕХНИЧЕСКИЕ ХАРАКТЕРИСТИКИ".
- ◆ Питание от других источников, кроме штатного блока питания, применяется на свой страх и риск в соответствии со стандартами безопасности и нормами электромагнитной совместимости.

6. ДЕТАЛИ ПРИНТЕРА



Серия RP-F10

16	15	14	12
13			
Модель с интерфейсом USB + USB-хост			
13			
Модель с интерфейсом Ethernet + USB-хост			
18			
Модель с интерфейсом Bluetooth + USB-хост			
13			
18			
Модель с интерфейсом USB Type-C + Bluetooth + USB-хост			

1 Выключатель POWER

С помощью выключателя POWER включается и выключается питание. При включении питания загорается светодиод. Чтобы выключить питание, нажмите на выключатель и удерживайте его не менее 3 секунд.

2 Выключатель FEED

Выключатель FEED служит для управления подачей бумаги. При нажатии на выключатель в течение нескольких секунд принтер начинает непрерывную подачу бумаги, которая продолжается, пока нажат выключатель.

3 Светодиод

При включении питания загорается светодиод. Подробности приведены в разделе "Светодиодный индикатор" на следующей странице.

4 Щель для вывода бумаги

Из этой щели выходит бумага. Около щели расположен резак.

5 Рычаг разблокирования

С помощью этого рычага открывается крышка для установки бумаги. Он также используется, чтобы открыть крышку, когда произошло замятие бумаги.

6 Крышка отсека для бумаги

При открывании этой крышки прижимной валик высвобождает термобумагу. Открывайте эту крышку при замене термобумаги или чистке термоголовки.

7 Отсек для бумаги

В отсеке для бумаги находится термобумага.

8 Термоголовка

Термоголовка выполняет печать данных на термобумаге. НИКОГДА не прикасайтесь руками к термоголовке сразу после печати, поскольку она может сильно нагреваться.

9 Датчик бумаги

Датчик определяет присутствие термобумаги.

10 Прижимной валик

Прижимной валик приводит термобумагу в контакт с термоголовкой. Вращением прижимного валика осуществляется подача бумаги.

11 Резак

Резак автоматически отрезает термобумагу после печати. Когда открыта крышка отсека для бумаги, НЕ прикасайтесь к незащищенному лезвию.

12 Разъем питания

Сюда подключается блок питания.

13 Разъем интерфейса

Сюда подключается интерфейсный кабель.

14 Разъем механизма выдвижения кассового ящика

Разъем предназначен для подключения кассового ящика или внешнего зуммера. НЕ присоединяйте к разъему телефонную линию, кабель USB или кабель Ethernet.

15 Разъем USB-хоста

Разъем (USB Type-A) предназначен для подключения интерфейса USB-хоста.

16 Зажим для кабеля

Чтобы предотвратить отсоединение кабеля связи, его можно зафиксировать в зажиме.

17 Знак N (только для RP-F10-x27J1-4/RP-F10-x27J1-5)

Этот знак указывает положение метки NFC. Поднеся к этому знаку терминал с поддержкой NFC, можно с легкостью установить соединение терминала с принтером.

18 Табличка с адресом

На этой табличке указан адрес Bluetooth или MAC-адрес изделия.

19 Табличка изделия

На этой табличке указано название изделия, номинальная величина и серийный номер.

■ Светодиодный индикатор

Состояние принтера	Светодиод (цвет)*1	Светодиод (схема свечения)
Питание выключено	-	Выкл.
Питание включено (готовность к печати)	Синий*2*3	Вкл.*2
Выполнение печати	Зеленый	Вкл.
Ожидание пробной печати	Зеленый	Мигание-2
Заполнен буфер вывода	Зеленый	Мигание-1
Ошибка отсутствия бумаги	Лаймово-желтый	Мигание-1
Ошибка открытой крышки	Лаймово-желтый	Вкл.
Аппаратная ошибка	Красный	Вкл.
Ошибка USB-хоста	Красный	Мигание-1*4
Ошибка USB-хоста (нет ответа)	Красный	Мигание-2*4
Ошибка USB-хоста (концентратора)	Красный	Мигание-3*4
Ошибка температуры головки	Пурпурный	Вкл.
Ошибка напряжения	Пурпурный	Мигание-1
Ошибка резака	Пурпурный	Мигание-2
Режим сопряжения	Синий	Мигание-2
Перезапись встроенного ПО	Белый	Вкл.




*1: Цветовой тон может варьироваться в зависимости от индивидуальных различий изделий и угла зрения.

*2: Значение при поставке

*3: Это значение в режиме подключения к iOS/Android, когда включена связь через USB. Становится зеленым в режиме подключения к Windows и цвета морской волны, когда отключается режим подключения через USB. (Только для модели с интерфейсом USB Type-C + Bluetooth + USB-хост.)

*4: Через 5 секунд возвращается предыдущая индикация состояния принтера.

■ Схема мигания светодиода

Состояние	Схема
Мигание-1	
Мигание-2	
Мигание-3	

■ Ошибки и процедура восстановления

При возникновении ошибки принтер прекращает выполнение печати. Тем не менее, прием данных продолжается. В таблице ниже приведены ошибки и соответствующие процедуры восстановления.

Ошибка	Подробности	Процедура восстановления	Приоритет*1
Ожидание возврата	Переход в это состояние происходит после сброса ошибки отсутствия бумаги, ошибки открытой крышки, ошибки резака или ошибки напряжения.	Приблизительно через 1 секунду происходит отмена состояния ожидания возврата и переход в состояние готовности к печати.	-
Заполнен буфер вывода	Заполнен буфер вывода принтера.	С управляющего устройства считайте ответные данные.	1
Ошибка отсутствия бумаги	Отсутствует термобумага.	Откройте крышку отсека для бумаги, загрузите термобумагу, затем закройте крышку.	2
Ошибка открытой крышки	Открыта крышка отсека для бумаги.	Закройте крышку отсека для бумаги.	3
Ошибка резака	Сбой при отрезании вследствие замятия бумаги во время отрезания.	Откройте крышку отсека для бумаги, чтобы устранить причину ошибки, закройте крышку, и принтер автоматически восстановится. Если крышка отсека для бумаги не открывается или принтер автоматически не восстанавливается, см. процедуру "Устранение ошибки резака", описанную в разделе "9. ПРЕДОТВРАЩЕНИЕ И УСТРАНЕНИЕ ЗАМЯТИЯ БУМАГИ"	4
Ошибка напряжения	Напряжение электропитания за пределами допустимого диапазона.	Принтер автоматически восстанавливается при возврате напряжения в допустимый диапазон.	5
Ошибка температуры головки	Температура головки поднялась до 85 °C (185 °F) или выше.	Принтер автоматически восстанавливается при температуре головки около 80 °C (176 °F) или меньше.	6
Ошибка USB-хоста Ошибка USB-хоста (нет ответа) Ошибка USB-хоста (концентратора)	Интерфейс USB-хоста находится в аномальном состоянии.*2	После устранения аномального состояния заново подключите периферийные устройства.	7
Аппаратная ошибка	Неисправность в термоголовке или на печатной плате.	Восстановление невозможно. Обратитесь за ремонтом.	8

*1: Здесь указан приоритет ошибок при их одновременном возникновении. Большее число обозначает более высокий приоритет.

Например, когда одновременно возникают "Ошибка открытой крышки" и "Ошибка отсутствия бумаги" светодиодом отображается "Ошибка открытой крышки", обладающая более высоким приоритетом.

*2: Аномальное состояние означает в основном следующие ситуации.

- Подключены неподдерживаемые периферийные устройства.
- Обнаружен чрезмерный ток.
- С помощью USB-концентратора подключено более 3 периферийных устройств.
- С помощью USB-концентратора подключено более 2 периферийных устройств одного типа.
- Нет ответа от периферийного устройства.
- Каскадное подключение более 2 уровней USB-концентраторов.
- USB-концентратор подключен к порту Type-C.

7. ПОДКЛЮЧЕНИЕ ПИТАНИЯ

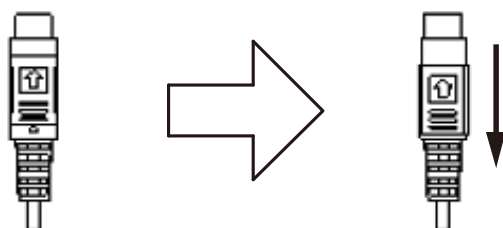
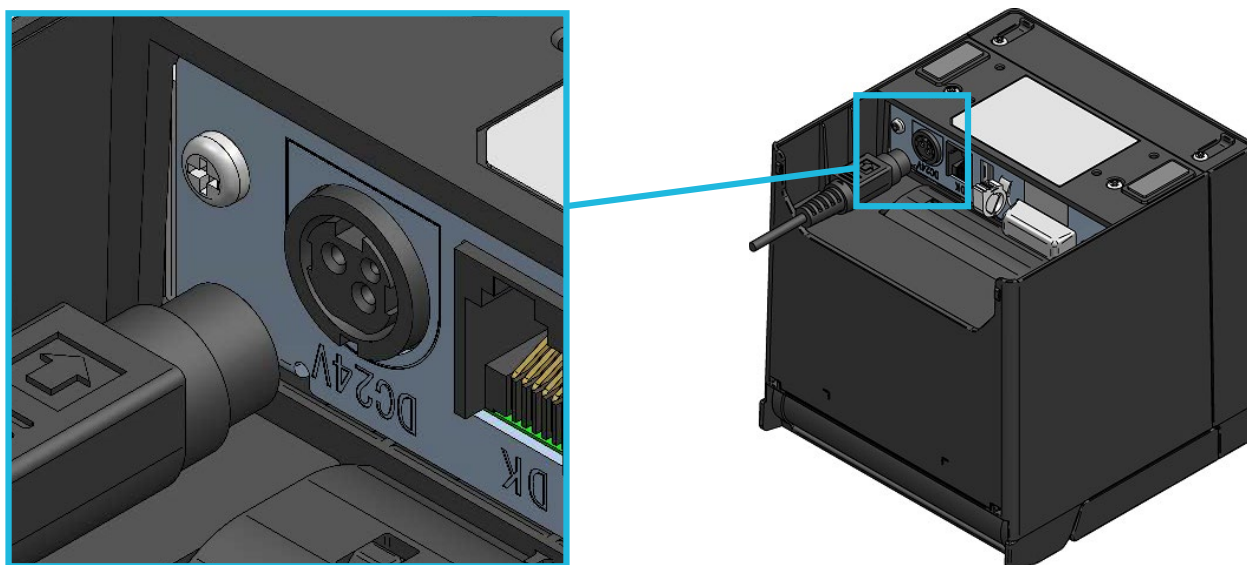
Для подачи питания на принтер используется блок питания.

Обязательно ознакомьтесь с информацией о блоке питания в разделе "18. ТЕХНИЧЕСКИЕ ХАРАКТЕРИСТИКИ".

Блок питания и кабель питания являются дополнительными принадлежностями. Приобретайте только штатные принадлежности компании, перечисленные в разделах "18. ТЕХНИЧЕСКИЕ ХАРАКТЕРИСТИКИ" и "19. ПРИНАДЛЕЖНОСТИ И РАСХОДНЫЕ МАТЕРИАЛЫ".

■ Подключение блока питания

- (1) Подсоедините к блоку питания кабель питания.
- (2) Вставьте штекер блока питания в разъем питания принтера.



Потяните

Как высвободить штекер блока питания

(3) Вставьте штепсельную вилку кабеля питания в розетку.

ПРИМЕЧАНИЕ

- ◆ Вставляйте штекер блока питания в разъем питания принтера в правильной ориентации.
При попытке принудительного подключения штекера блока в неправильной ориентации возможно повреждение оборудования.
- ◆ Прежде чем вставить или вытянуть штекер блока питания вынимайте штепсельную вилку кабеля питания из розетки.
- ◆ В разъеме питания принтера имеется фиксирующее устройство.
Для того чтобы высвободить штекер блока питания, потяните за него в направлении, обратном стрелке, которая изображена спереди.
Перед отсоединением штекера блока питания разблокируйте его, как показано на рисунке.
- ◆ Если принтер не будет использоваться в течение длительного времени, вынимайте штепсельную вилку кабеля питания из розетки.

8. ЗАГРУЗКА ТЕРМОБУМАГИ

В принтере используется рулонная термобумага (далее — "термобумага").

Используйте термобумагу, намотанную стороной для печати наружу.

От типа термобумаги зависят настройки функций принтера. Подробные сведения приведены в разделе "11. НАСТРОЙКИ ФУНКЦИЙ".

■ Как загружать термобумагу

- (1) Нажмите на рычаг разблокирования в направлении стрелки (см. Рисунок 8-1 и Рисунок 8-2), чтобы открыть крышку отсека для бумаги.

Вывод вверх

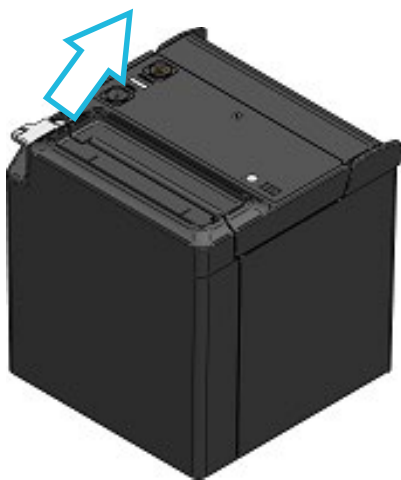


Рисунок 8-1 Рычаг разблокирования
(вывод вверх)

Вывод вперед



Рисунок 8-2 Рычаг разблокирования
(вывод вперед)

- (2) Отклейте от рулона термобумаги приклеенный конец.
- (3) Загрузите термобумагу в отсек для бумаги. При этом рулон термобумаги должен быть сориентирован так, как показано (см. Рисунок 8-3 и Рисунок 8-4).

Вывод вверх

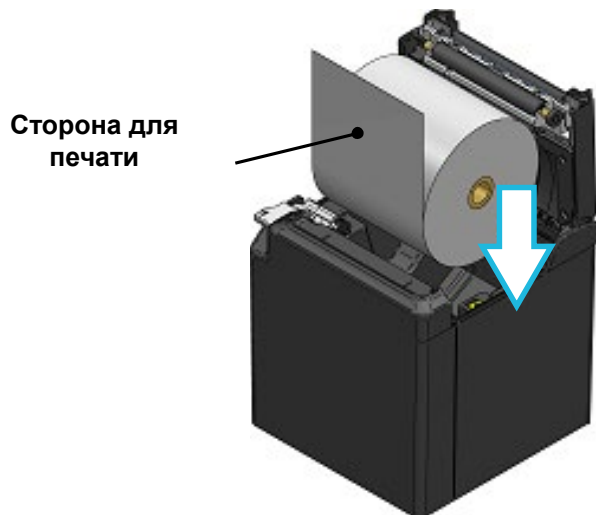


Рисунок 8-3 Направление установки термобумаги (вывод вверх)

Вывод вперед

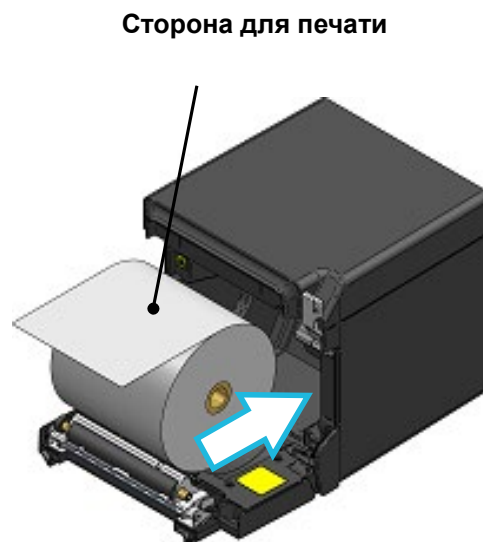


Рисунок 8-4 Направление установки термобумаги (вывод вперед)

ПРИМЕЧАНИЕ

- ◆ Не прикасайтесь непосредственно к лезвию резака.

(4) Тяните за конец бумаги прямо. Убедитесь в том, что термобумага не перекошена.

Вывод вверх



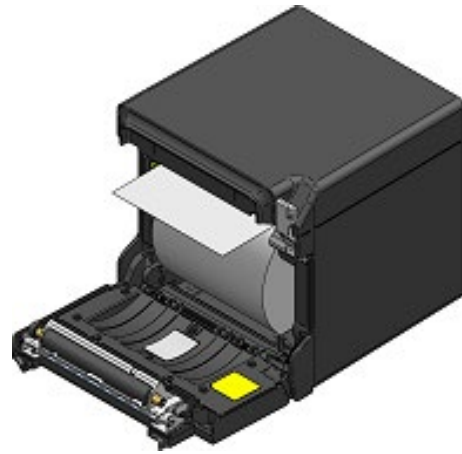
【Правильно】



【Неправильно】

Рисунок 8-5 Состояние установки термобумаги (вывод вверх)

Вывод вперед



【Правильно】



【Неправильно】

Рисунок 8-6 Состояние установки термобумаги (вывод вперед)

- (5) Закрывая крышку отсека для бумаги, нажмите до упора на деталь, указанную стрелкой (см. Рисунок 8-7 и Рисунок 8-8), чтобы избежать фиксации крышки только с одной стороны. Когда крышка бумаги закрыта, автоматически выполняются подача и отрезание бумаги.

Вывод вверх

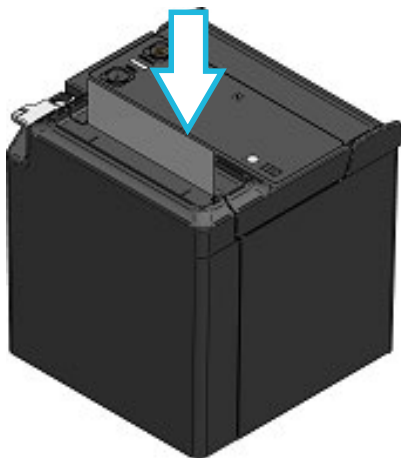


Рисунок 8-7 Крышка отсека для бумаги (вывод вверх)

Вывод вперед



Рисунок 8-8 Крышка отсека для бумаги (вывод вперед)

ПРИМЕЧАНИЕ

- ◆ Тяните за конец бумаги прямо.
- ◆ Закрывая крышку отсека для бумаги, нажимайте на нее до упора, чтобы избежать ее фиксации только с одной стороны.
- ◆ Всегда нажимайте на рычаг разблокирования до упора. Иначе крышка отсека для бумаги может не открыться.
- ◆ НЕ закрывайте щель для вывода бумаги и не удерживайте выходящую бумагу. Это может привести к замятию бумаги.
- ◆ НЕ прикасайтесь к шестерне прижимного валика и шестерне принтера. Это может привести к ухудшению качества печати либо повреждению.

ПОДСКАЗКА

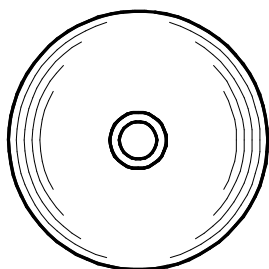
- Если оставить принтер с термобумагой на длительное время, то вследствие изменений в окружающей среде поверхность термобумаги может приклеиться к термоголовке, что вызовет проблемы с подачей бумаги. В этом случае откройте крышку отсека для бумаги, чтобы термобумага отделилась от термоголовки, а затем закройте крышку перед эксплуатацией принтера.

■ Форма рулона термобумаги

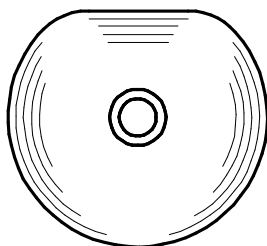
Используйте только штатную термобумагу. Подробные сведения приведены в разделе "19. ПРИНАДЛЕЖНОСТИ И РАСХОДНЫЕ МАТЕРИАЛЫ".

ПРИМЕЧАНИЕ

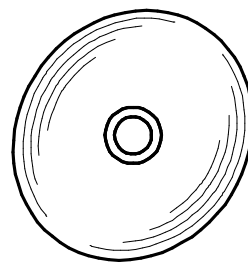
- ◆ НЕ используйте термобумагу со сложенным либо приклеенным клеем или липкой лентой концом.
- ◆ Используйте рулоны термобумаги с внутренним диаметром втулки не менее 12 мм, а внешним — не менее 18 мм.



ПРАВИЛЬНО



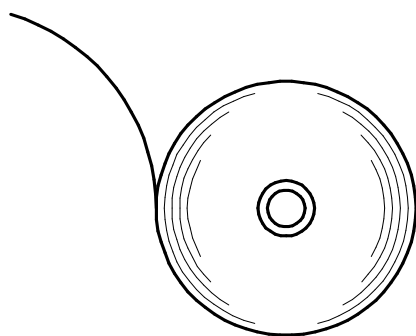
НЕПРАВИЛЬНО



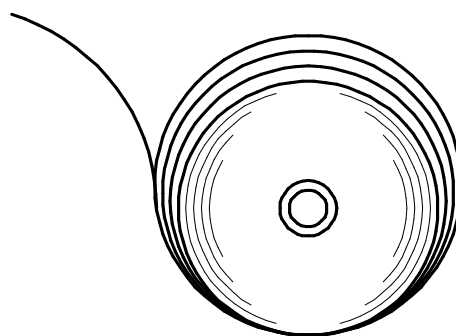
ПРАВИЛЬНО

ПРИМЕЧАНИЕ

- ◆ НЕ используйте деформированные рулоны термобумаги. Это может привести к повреждению принтера.



ПРАВИЛЬНО



НЕПРАВИЛЬНО

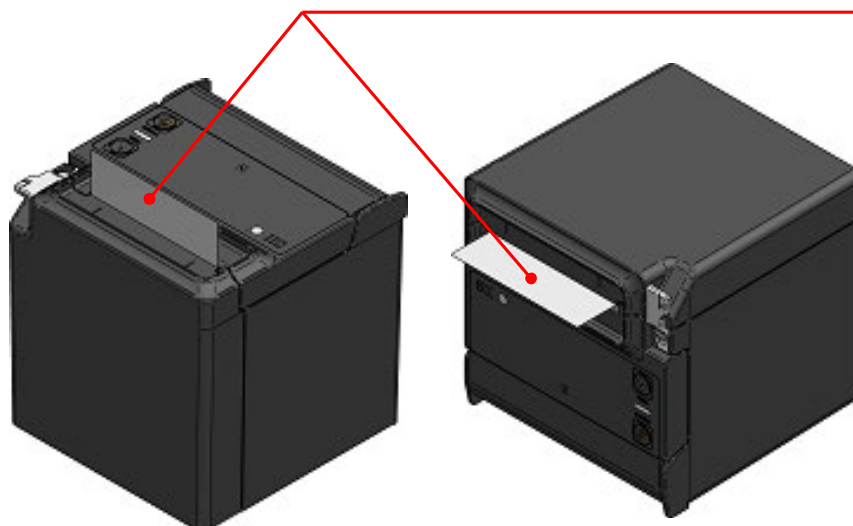
ПРИМЕЧАНИЕ

- ◆ Если рулон термобумаги размотался, перед использованием рулона намотайте его.

9. ПРЕДОТВРАЩЕНИЕ И УСТРАНЕНИЕ ЗАМЯТИЯ БУМАГИ

НЕ прикасайтесь к термобумаге во время ее вывода или до ее отрезания. Перекрывание щели для вывода бумаги или вытягивание термобумаги на выходе может привести к ее замятию, сбою при отрезании или при подаче на печать. НИКОГДА не открывайте крышку отсека для бумаги во время отрезания бумаги.

НЕ прикасайтесь к термобумаге во время работы принтера.



■ Устранение замятия бумаги

Если произошло замятие бумаги, извлеките термобумагу в соответствии с приведенной ниже процедурой.

- (1) Выключите принтер.
- (2) Нажмите на рычаг разблокирования, чтобы открыть крышку отсека для бумаги и устраните замятие бумаги.

— ПРИМЕЧАНИЕ —

- ◆ Вынимая термобумагу, не повредите принтер. В особенности, не прикасайтесь к термоголовке, поскольку ее легко можно повредить.

- (3) Загрузите термобумагу ровно, а затем осторожно закройте крышку отсека для бумаги.
- (4) Включите принтер.
- (5) Когда работоспособность принтера нормально восстановлена, светодиод становится синим.

— ПРИМЕЧАНИЕ —

- ◆ НЕ прикасайтесь к термоголовке сразу после печати, поскольку она может сильно нагреваться.

■ Устранение ошибки резака

Если во время отрезания бумаги вследствие ошибки резака он был заблокирован, а крышка отсека для бумаги не открывается, восстановите работоспособность принтера в соответствии с приведенной ниже процедурой.

(1) Выключите принтер.

ПРИМЕЧАНИЕ

- ◆ Перед устранением ошибки резака обязательно выключайте принтер.

(2) Если, удерживая крышку отсека для бумаги, многократно нажимать до упора на рычаг разблокирования, лезвие резака возвращается в исходное положение. Затем можно открыть крышку отсека для бумаги. Если произошло замятие бумаги, устраните его.

(3) Установите термобумагу ровно, а затем осторожно закройте крышку отсека для бумаги.

(4) Включите принтер.

(5) Когда работоспособность принтера нормально восстановлена, светодиод становится синим.

ПРИМЕЧАНИЕ

- ◆ При устранении замятия бумаги НЕ используйте такие предметы, как шариковые ручки, отвертки и ножи. Будьте осторожны, не повредите принтер. В особенности, не прикасайтесь к термоголовке, поскольку ее легко можно повредить.
- ◆ Будьте осторожны, чтобы не порезать пальцы и не пораниться о лезвие резака.
- ◆ НЕ прилагайте к лезвию резака чрезмерных усилий.

10. ПРОБНАЯ ПЕЧАТЬ

Принтер может выполнять пробную печать.

При выполнении пробной печати распечатывается такая информация, как версия встроенного ПО и значения настроек функций принтера.

- (1) Установите термобумагу в принтер в соответствии с инструкциями раздела "8. ЗАГРУЗКА ТЕРМОБУМАГИ".
Убедитесь в отсутствии ошибок, а затем выключите принтер.
- (2) Удерживая нажатым выключатель FEED, нажмите на выключатель POWER, а затем отпустите выключатель POWER. Когда начнется пробная печать, отпустите выключатель FEED.
- (3) После пробной печати принтер отрезает бумагу и возвращается в состояние готовности к печати.

```
RP series Interface
RP-F10 [ Ver X.XX ]
DD,MM,YYYY
Copyright (C):SII

* MS1 *
4-5) Standby LED:Blue
7) Auto Activation by AC:Enable
8) Power SW:Enable

* MS2 *
1-2) Buzzer Count:None
3-4) Buzzer Pattern:Pattern1
5) Buzzer Volume:Loud

* MS3 *
1-2) Buzzer Count:None
3-4) Buzzer Pattern:Pattern1
5) Buzzer Volume:Loud

* MS4 *
1-2) Division Method:288[dots]
3) Head Drive:Dynamic
4) Paper Width:80[mm]
5) Effective Dots:576[dots]
7-8) Print Speed:High

* MS5 *
1) Auto Status Back:Enable
2) Init. Response:Enable
3) Error Through:Enable
4) Response Data Discarding:Disable
6-7) Paper Set Handle:Standard
8) Cutting Method:Full

* MS6 *
1-8) Print Density:100[%]

* MS7 *
1-8) Thermal Paper:Standard

* MS13 *
1) Kanji Code:JIS Code
2) Reverse Function:Disable
3) Realtime Command:Enable

* MS17 *
1-2) Paper Saving:Disable
3) Backfeed After Cut:Disable

* MS18 *
1-2) Buzzer Count:None
3-4) Buzzer Pattern:Pattern1
5) Buzzer Volume:Loud

* MS38 *
1) Scanner Auto Status Back:Disable

* Communication Type *
USB Communication
Control Model:RP-F10
USB Device Class:Printer

* Font Information *
Character Code Table:Code Page437
International Character:USA

* Serial Number Information *
XXXXXXXXXX
```

Рисунок 10-1 Образец пробной печати
(модель с интерфейсом USB + USB-хост)

```

RP series Interface
RP-F10 [ Ver X.XX ]
DD,MM,YYYY
Copyright (C) :SII

* MS1 *
4-5) Standby LED:Blue
7) Auto Activation by AC:Enable
8) Power SW:Enable

* MS2 *
1-2) Buzzer Count:None
3-4) Buzzer Pattern:Pattern1
5) Buzzer Volume:Loud

* MS3 *
1-2) Buzzer Count:None
3-4) Buzzer Pattern:Pattern1
5) Buzzer Volume:Loud

* MS4 *
1-2) Division Method:288[dots]
3) Head Drive:Dynamic
4) Paper Width:80[mm]
5) Effective Dots:576[dots]
7-8) Print Speed:High

* MS5 *
1) Auto Status Back:Enable
2) Init. Response:Enable
3) Error Through:Enable
4) Response Data Discarding:Disable
6-7) Paper Set Handle:Standard
8) Cutting Method:Full

* MS6 *
1-8) Print Density:100[%]

* MS7 *
1-8) Thermal Paper:Standard

* MS13 *
1) Kanji Code:JIS Code
2) Reverse Function:Disable
3) Realtime Command:Enable

* MS17 *
1-2) Paper Saving:Disable
3) Backfeed After Cut:Disable

* MS18 *
1-2) Buzzer Count:None
3-4) Buzzer Pattern:Pattern1
5) Buzzer Volume:Loud

* MS38 *
1) Scanner Auto Status Back:Disable

* Communication Type *
LAN Communication
MAC Address: XX:XX:XX:XX:XX:XX
IP Address: 192.168.0.190
Subnet Mask: 255.255.255.0
GateWay Address: 0.0.0.0
DHCP Client: Enable
Physical Layer: Auto Nego

* Font Information *
Character Code Table:Code Page437
International Character:USA

* Serial Number Information *
XXXXXXXXXX

```

Рисунок 10-2 Образец пробной печати
(модель с интерфейсом Ethernet +
USB-хост)

Таблица 10-1
Информация Ethernet

Пункт	Описание
MAC Address	MAC-адрес
IP Address	IP-адрес
Subnet Mask	Маска подсети
GateWay Address	Адрес шлюза
DHCP Client	Выбранный режим клиента DHCP
Physical Layer	Выбранные скорость и режим передачи данных

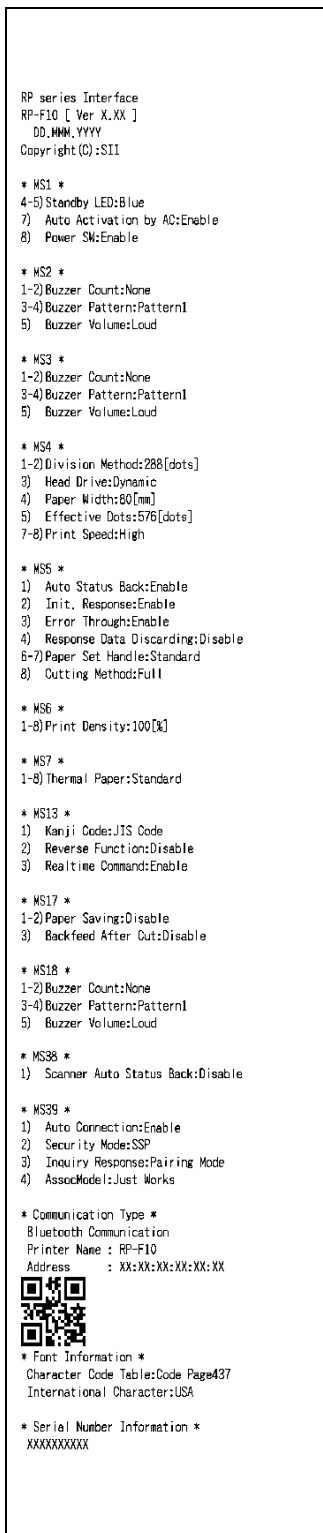


Таблица 10-2
Информация Bluetooth

Пункт	Описание
Auto Connection	Выбранное автоматическое подключение iOS
Security Mode	Выбранный режим безопасности
Inquiry Response	Выбранный отклик на запрос
AssocModel	Выбранная модель ассоциации
Printer Name	Имя принтера
Address	Адрес Bluetooth

Рисунок 10-3 Образец пробной печати
 (модель с интерфейсом Bluetooth +
 USB-хост)

```

RP series Interface
RP-F10 [ Ver X.XX ]
DD.MMM.YYYY
Copyright (C) :SII

* MS1 *
4-5) Standby LED:Blue
7) Auto Activation by AC:Enable
8) Power SW:Enable

* MS2 *
1-2) Buzzer Count:None
3-4) Buzzer Pattern:Pattern1
5) Buzzer Volume:Loud

* MS3 *
1-2) Buzzer Count:None
3-4) Buzzer Pattern:Pattern1
5) Buzzer Volume:Loud

* MS4 *
1-2) Division Method:288[dots]
3) Head Drive:Dynamic
4) Paper Width:80[mm]
5) Effective Dots:576[dots]
7-8) Print Speed:High

* MS5 *
1) Auto Status Back:Enable
2) Init. Response:Enable
3) Error Through:Enable
4) Response Data Discarding:Disable
6-7) Paper Set Handle:Standard
8) Cutting Method:Full

* MS6 *
1-8) Print Density:100[%]

* MS7 *
1-8) Thermal Paper:Standard

* MS13 *
1) Kanji Code:JIS Code
2) Reverse Function:Disable
3) Realtime Command:Enable


* MS17 *
1-2) Paper Saving:Disable
3) Backfeed After Cut:Disable

* MS18 *
1-2) Buzzer Count:None
3-4) Buzzer Pattern:Pattern1
5) Buzzer Volume:Loud

* MS38 *
1) Scanner Auto Status Back:Disable

* MS39 *
1) Auto Connection:Enable
2) Security Mode:SSP
3) Inquiry Response:Pairing Mode
4) AssocModel:Just Works

* Communication Type *
USB Communication
Control Model:RP-F10
USB Device Class:Printer
USB Communication:Enable
Connection Mode:iOS/Android

Bluetooth Communication
Address : XX:XX:XX:XX:XX:XX

Printer Name : RP-F10

* Font Information *
Character Code Table:Code Page437
International Character:USA

* Serial Number Information *
XXXXXXXXXX

```

**Таблица 10-3
Информация USB Type-C + Bluetooth**

Пункт	Описание
USB Device Class	Выбранный класс USB
USB Communication	Выбранное включение/выключение связи через USB
Connection Mode	Выбранный режим подключения через USB
Address	Адрес Bluetooth
Printer Name	Имя принтера

**Рисунок 10-4 Образец пробной печати
(модель с интерфейсом USB Type-C +
Bluetooth + USB-хост)**

11. НАСТРОЙКИ ФУНКЦИЙ

Возможна настройка различных функций принтера в соответствии с его предназначением и условиями эксплуатации.

Содержимое настройки сохраняется во встроенной в принтер флэш-памяти в переключателе памяти (далее — "ПП"), который можно настраивать с помощью переключателей, программного обеспечения или путем ввода команд.

В этом разделе описана процедура настройки с помощью выключателей.

Список настроек ПП приведен в разделе "20. СПИСОК НАСТРОЕК ПЕРЕКЛЮЧАТЕЛЕЙ ПАМЯТИ".

ПОДСКАЗКА

- Переключатель памяти также можно настраивать из программного обеспечения. Загрузите программное обеспечение со страницы загрузки, указанной на задней крышке.

Можно установить следующее программное обеспечение.

- Для Windows: "SII Printer Setting Utility", входящая в состав драйвера принтера.
- Для iOS и Android: Приложение "SII RP Utility", предоставляемое App Store или Google Play

■ Процедура настройки функций с помощью выключателей

Для настройки функций с помощью выключателей переведите принтер в режим настройки. Для перехода в режим настройки выполните приведенную ниже процедуру.

- (1) Загрузите термобумагу в принтер в соответствии с инструкциями раздела "8. ЗАГРУЗКА ТЕРМОБУМАГИ".
Убедитесь в отсутствии ошибок, а затем выключите принтер.
Состояние ошибки описано в разделе "6. ДЕТАЛИ ПРИНТЕРА".
- (2) Удерживая нажатым выключатель FEED, нажмите на выключатель POWER. Отпустите выключатель POWER. Удерживайте нажатым выключатель FEED до завершения пробной печати.
- (3) После пробной печати печатается сообщение выбора режима (см. Рисунок 11-1).
Для перехода в режим настройки нажмите на выключатель FEED.

```
[Enter Setting Mode]
Enter Setting Mode: Feed SW
Exit: Power SW
```

Рисунок 11-1 Сообщение выбора режима

- (4) Когда принтер переходит в режим настройки, печатается сообщение для выбора ПП, который нужно настроить (см. Рисунок 11-2).
Нажмите на выключатель FEED количество раз, соответствующее номеру выбранного ПП, а затем нажмите на выключатель POWER.

```
[MS Selection]
0 : Exit
1 : MS1
2 : MS2
3 : MS3
4 : MS4
5 : MS5
6 : MS6
7 : MS7
8 : MS13
9 : MS17
10: MS18
11: I/F Setting
12: International Character
13: Character Code Table
14: Default Setting
Press the FEED switch an equal
number of times to the selected number.
After that, press the POWER SW.
```

- Для пункта "11: I/F Setting" настраиваемые элементы различны для каждой модели.
- При однократном нажатии на выключатель FEED выбирается пункт "1 : MS1".
- При нажатии на выключатель POWER без нажатия на выключатель FEED выбирается пункт "0: Exit".

Рисунок 11-2 Сообщение выбора ПП

- (5) Печатается сообщение для выбора функции, назначенной выбранному ПП, как показано в примере (см. Рисунок 11-3).
Нажмите на выключатель FEED количество раз, соответствующее номеру выбранной функции, а затем нажмите на выключатель POWER.

```
[Function selection of MS1]
0 : Return to MS selection
1 : Standby LED
2 : Auto Activation by AC
3 : Power SW
Press the FEED switch an equal
number of times to the selected number.
After that, press the POWER SW.
```

- При однократном нажатии на выключатель FEED выбирается пункт "1 : Standby LED".
- При нажатии на выключатель POWER без нажатия на выключатель FEED выбирается пункт "0 : Return to MS Selection".

Рисунок 11-3 Сообщение выбора функции (пример: выбран ПП1)

- (6) Печатается сообщение для выбора значения выбранной функции, как показано в примере (см. Рисунок 11-4).

Нажмите на выключатель FEED количество раз, соответствующее номеру выбранного значения, а затем нажмите на выключатель POWER.

```
[Standby LED]
0 : Return to function selection
1 : Aqua
2 : Green
3 : Off
4 : Blue
Press the FEED switch an equal
number of times to the selected number.
After that, press the POWER SW.
```

• При однократном нажатии на выключатель FEED выбирается пункт "2 : Green".

**Рисунок 11-4 Сообщение выбора значения
(пример: выбран пункт Standby LED)**

- (7) Печатается сообщение для подтверждения выбранного значения, как показано в примере (см. Рисунок 11-5).

```
[Standby LED]
Set Green
Save setting : Feed SW
Discard setting : Power SW
```

**Рисунок 11-5 Сообщение подтверждения значения
(пример: выбран пункт Green)**

Для сохранения значения в памяти нажмите на выключатель FEED. Рисунок 11-2 Печатается сообщение.

Для отмены выбора пункта нажмите на выключатель POWER. Печатается сообщение выбора функции, как показано в примере (см. Рисунок 11-3). Если выбрать "0 : Return to MS Selection", выбор функции не выполняется и печатается сообщение (см. Рисунок 11-2).

Для продолжения настройки функций вернитесь к шагу (4).

- (8) Для выхода из режима настройки, после печати сообщения (см. Рисунок 11-2) выберите "0 : Exit".

Снова начинается пробная печать и печать сообщения (см. Рисунок 11-1). Проверьте правильность настройки функций.

12. ПОДКЛЮЧЕНИЕ К УПРАВЛЯЮЩЕМУ УСТРОЙСТВУ

Принтер поддерживает интерфейс USB, интерфейс Ethernet и интерфейс Bluetooth. Доступный интерфейс зависит от модели; заказывайте одну из следующих моделей с интерфейсом, который должен использоваться.

Модель	Интерфейс	Название изделия
Модель с интерфейсом USB + USB-хост	интерфейс USB	RP-F10-x27J1-2
Модель с интерфейсом Ethernet + USB-хост	интерфейс Ethernet	RP-F10-x27J1-3
Модель с интерфейсом Bluetooth + USB-хост	интерфейс Bluetooth	RP-F10-x27J1-4
Модель с интерфейсом USB Type-C + Bluetooth + USB-хост	Интерфейс USB Интерфейс Bluetooth	RP-F10-x27J1-5

Для передачи данных через последовательный интерфейс, интерфейсы USB и Ethernet требуются отдельные интерфейсные кабели. Подробные технические характеристики интерфейсов приведены в разделе "18. ТЕХНИЧЕСКИЕ ХАРАКТЕРИСТИКИ". Скорость передачи данных может снижаться в зависимости от работы программного обеспечения или содержимого печати.

■ Интерфейс USB / интерфейс Ethernet

- (1) Убедитесь, что принтер выключен.
- (2) Подсоедините использующийся интерфейсный кабель к разъему соответствующего интерфейса на задней стенке принтера. (Прикрепите кабель USB с помощью зажима для кабеля, как показано (см. Рисунок 12-2 для подключения кабеля USB и Рисунок 12-4 для подключения кабеля USB Type-C).)
- (3) Включите принтер и отправьте данные с управляющего устройства на принтер.
- (4) Убедитесь, что данные отпечатаны правильно.

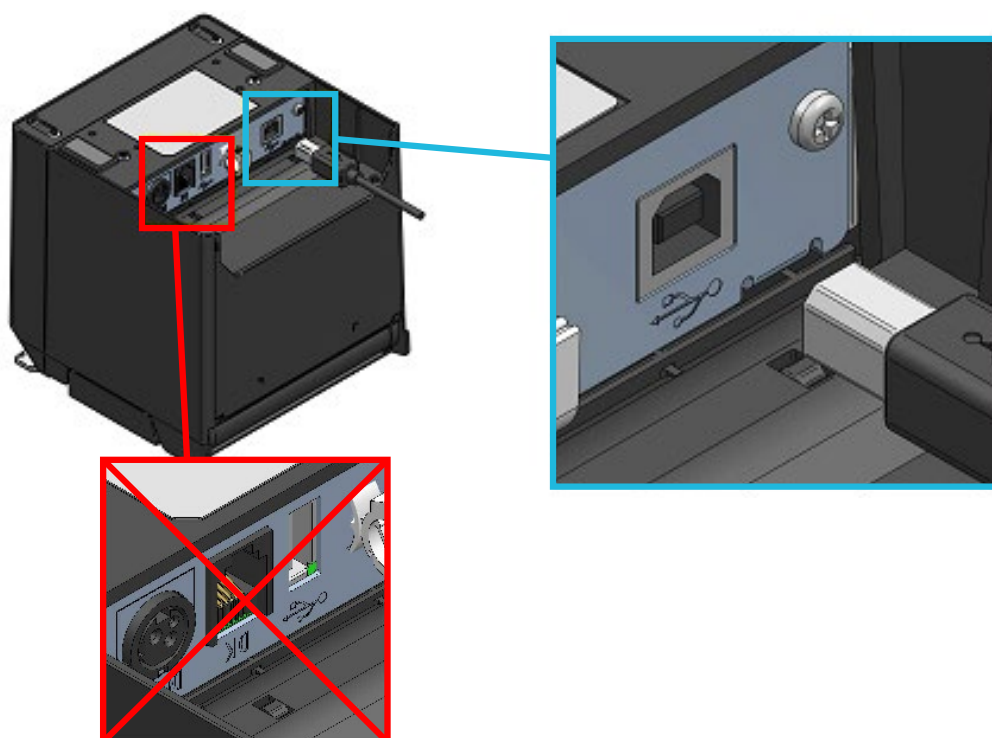


Рисунок 12-1 Соединение с принтером кабеля USB

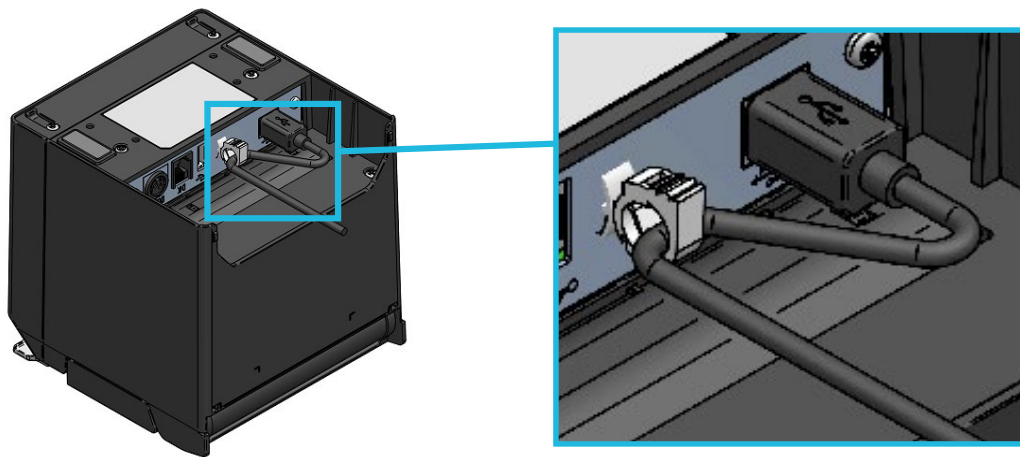


Рисунок 12-2 Крепление к принтеру кабеля USB

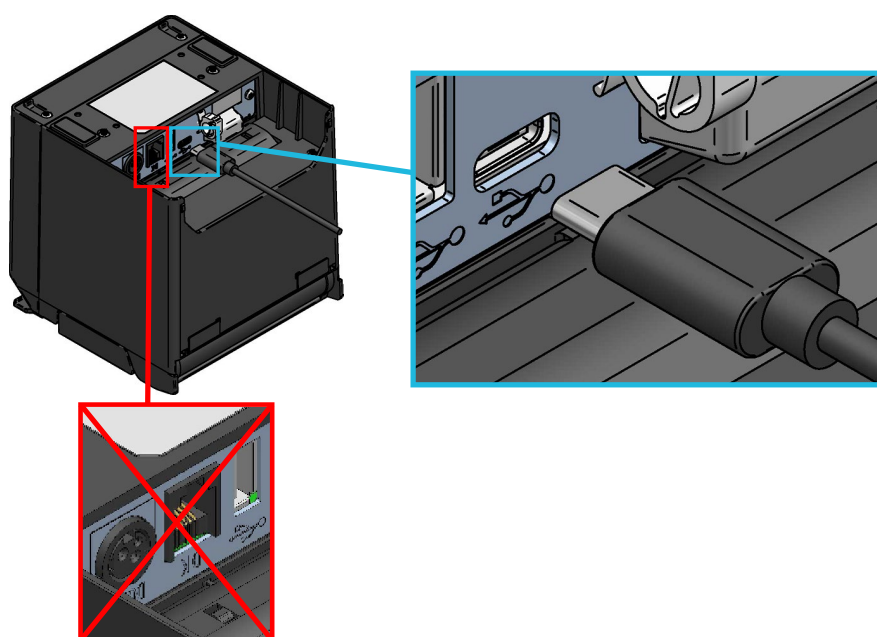


Рисунок 12-3 Соединение с принтером кабеля USB Type-C

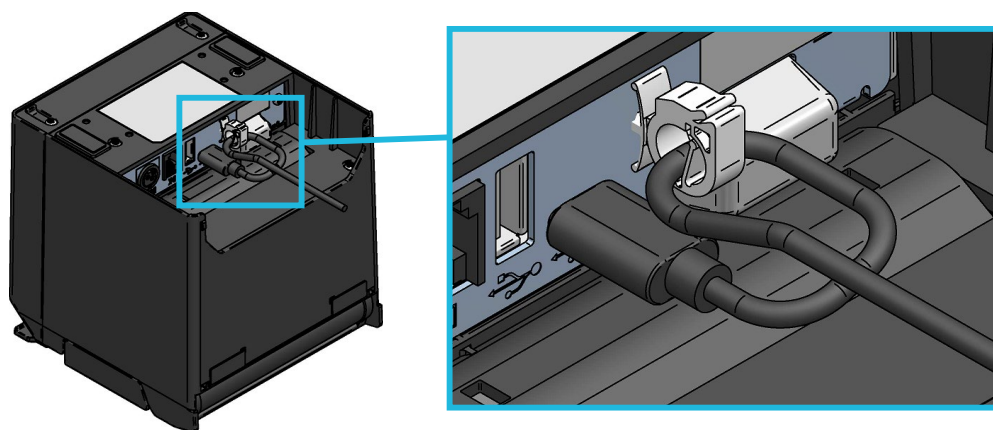


Рисунок 12-4 Крепление к принтеру кабеля USB Type-C

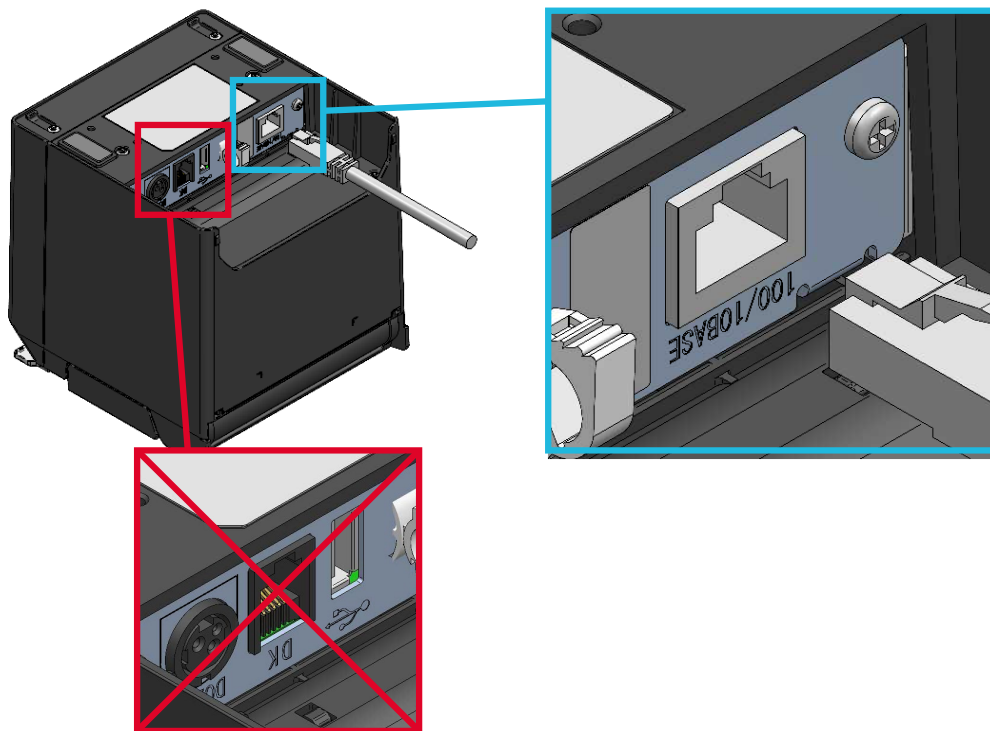


Рисунок 12-5 Соединение с принтером кабеля Ethernet

ПРИМЕЧАНИЕ

- ◆ Подсоединяя каждый интерфейсный кабель к разъему, вставляйте штекер до упора.
- ◆ НИКОГДА не подсоединяйте кабель USB, кабель USB Type-C или кабель Ethernet к разъему механизма выдвижения кассового ящика..
- ◆ НИКОГДА не вставляйте разъемы кабелей других интерфейсов, в том числе модульного кабеля и кабеля телефонной линии, в разъем интерфейса.
- ◆ Сетевой кабель наружной воздушной линии обязательно подсоединяйте через устройство защиты от перенапряжений. В противном случае устройство может быть повреждено наведенными помехами во время грозы.
- ◆ Для связи через USB с моделью с интерфейсом USB Type-C + Bluetooth + USB-хост необходимо, чтобы на управляющем устройстве был установлен интерфейс USB Power Delivery. Относительно подключаемых моделей проконсультируйтесь у местного торгового представителя SII.

■ Интерфейс Bluetooth

- (1) Включите принтер и выполните его сопряжение с управляющим устройством. Кроме того, используя встроенную в принтер метку NFC (технологии ближней бесконтактной связи), можно выполнить автоматическое сопряжение принтера и Android-терминала с поддержкой NFC.

ПРИМЕЧАНИЕ

- ◆ На Android-терминал необходимо отдельно добавить приложение для передачи данных между устройствами.

- (2) В состоянии при поставке с завода принтер переходит в режим сопряжения приблизительно на 60 секунд после нажатия на выключенном принтере выключателя POWER в течение 7 или более секунд. В режиме сопряжения индикатор мигает два раза в секунду. Выполните сопряжение принтера с управляющим устройством в течение этого времени. Сопряжение происходит по протоколу SSP (простой безопасный протокол сопряжения), однако, если управляющее устройство не поддерживает протокол SSP, можно использовать PIN-код. PIN-код при поставке — "0000".
- (3) Установите соединение с управляющим устройством через Bluetooth.
- (4) Проверьте состояние связи на управляющем устройстве.
- (5) Отправьте данные с управляющего устройства и проверьте правильность напечатанных данных.



ОСТОРОЖНО

- ◆ Принтер может оказывать влияние на медицинские и другие электронные устройства. Получите информацию и данные о влиянии радиопомех от соответствующих производителей или дилеров.
- ◆ При использовании принтера в медицинских учреждениях следуйте рекомендациям этих учреждений.
- ◆ НЕ используйте принтер в местах или зонах, где использование подобных устройств не допускается.

ПРИМЕЧАНИЕ

- ◆ При наличии подключения через USB к разъему интерфейса (USB Type-C) в "Модели с интерфейсом USB Type-C + Bluetooth + USB-хост (RP-F10-x27J1-5)" приоритет отдается связи через USB (при поставке). Выключайте связь через USB, чтобы использовать Bluetooth, например, при подаче питания на управляющее устройство во время подключения через USB. Для включения/выключения связи через USB нажмите на выключатель POWER 3 раза в течение 3 секунд, когда принтер находится в состоянии "питание включено (готовность к печати)". Не переключайте связь через USB в состоянии "выполнение печати". Состояние принтера можно проверить по светодиодной индикации. Подробные сведения приведены в части "Светодиодный индикатор" раздела "6. ДЕТАЛИ ПРИНТЕРА".

ПОДСКАЗКА

- Связь работает на расстоянии приблизительно 10 м. Однако это расстояние может изменяться в зависимости от радиопомех и условий эксплуатации.
- Сопряжение с Android-терминалом возможно с помощью NFC или QR-кода. В этом случае требуется предоставленное нами приложение для Android. Загрузите приложение Android "SII RP Utility" с Google Play и установите его на управляющем устройстве. Процедуру сопряжения при использовании "SII RP Utility" см. ниже.
- Процедура сопряжения с использованием NFC:
Включите на управляющем устройстве функцию Bluetooth, функцию NFC и запустите "SII RP Utility".
В поле "Selected device" коснитесь [Device not selected] или устройства, которое нужно выбрать.
Коснитесь "NFC search" в поле "Device Search".
Включите принтер и поднесите антенну NFC управляющего устройства к знаку N на принтере.
Начнется сопряжение.
- Процедура сопряжения с использованием QR-кода:
Включите на управляющем устройстве функцию Bluetooth и запустите "SII RP Utility".
В поле "Selected device" коснитесь [Device not selected] или устройство, которое нужно выбрать.
Коснитесь "QR CODE search" в поле "Device Search".
Выполните пробную печать. Порядок выполнения пробной печати описан в разделе "10. ПРОБНАЯ ПЕЧАТЬ".
Считайте QR-код, напечатанный при пробной печати, с помощью камеры управляющего устройства.
Начнется сопряжение.

13. ПОДКЛЮЧЕНИЕ К ПЕРИФЕРИЙНЫМ УСТРОЙСТВАМ

Принтер можно использовать, подключив к штатным разъемам периферийные устройства (штатные периферийные устройства и рекомендуемые изделия), указанные в Таблица 13-1. Подробные сведения о штатных периферийных устройствах и рекомендуемых изделиях приведены в разделе "19. ПРИНАДЛЕЖНОСТИ И РАСХОДНЫЕ МАТЕРИАЛЫ".

Таблица 13-1 Подключаемые периферийные устройства

Штатный разъем (интерфейс)	Периферийные устройства
Разъем механизма выдвижения кассового ящика*	Кассовый ящик
	Внешний зуммер
Разъем USB-хоста (интерфейс USB-хоста)	Дисплей покупателя
	Сканер штрихкода
	USB-концентратор

*: Разъем механизма выдвижения кассового ящика нельзя использовать, подключая одновременно к нескольким периферийным устройствам.

■ Подключение кассового ящика

- (1) Убедитесь, что принтер выключен.
- (2) Вставьте модульный кабель в разъем механизма выдвижения кассового ящика на задней стенке принтера.
- (3) Включите принтер.

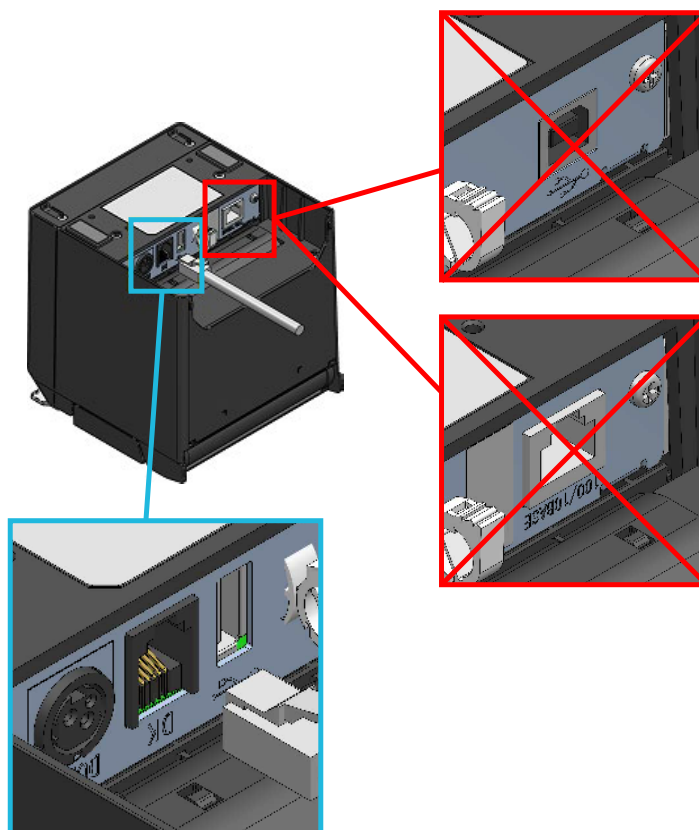


Рисунок 13-1 Соединение с принтером модульного кабеля

ПРИМЕЧАНИЕ

- ◆ При подсоединении или отсоединении модульного кабеля держитесь за разъем. Никогда не тяните за кабель.
- ◆ НИКОГДА не подсоединяйте модульный кабель к разъему другого интерфейса, в том числе интерфейса USB или интерфейса Ethernet.
- ◆ НИКОГДА не подключайте разъемы, в том числе кабелей других интерфейсов или телефонной линии, к разъему механизма выдвижения кассового ящика.

■ Подключение внешнего зуммера

- (1) Убедитесь, что принтер выключен.
- (2) Вставьте один разъем модульного кабеля в разъем внешнего зуммера.

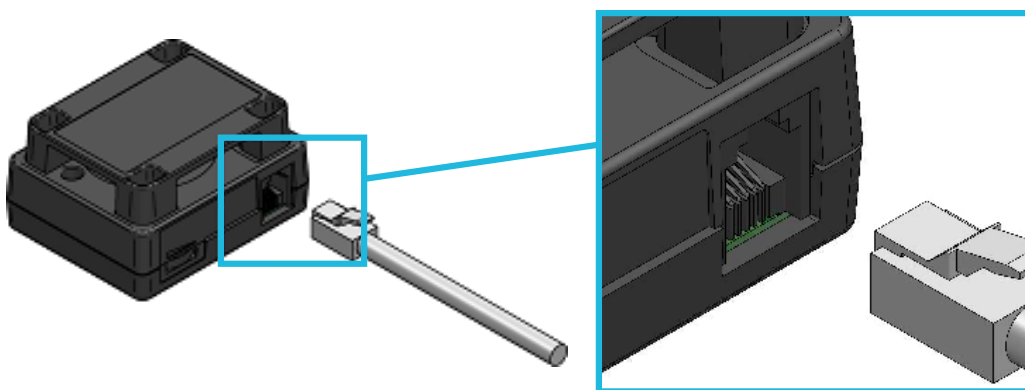


Рисунок 13-2 Соединение с внешним зуммером модульного кабеля

- (3) Вставьте разъем на другом конце модульного кабеля в разъем механизма выдвижения кассового ящика на задней стенке принтера.
- (4) Отделите одну прокладочную бумагу с двухсторонней клейкой лентой и приклейте ленту на нижнюю сторону внешнего зуммера.

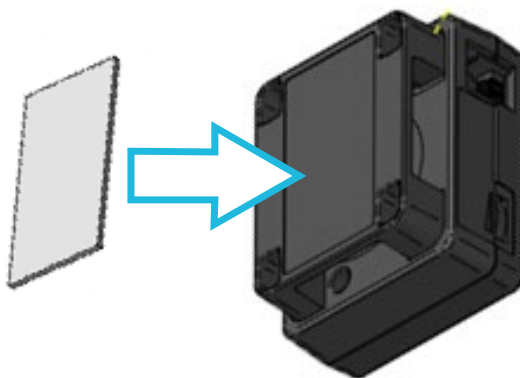


Рисунок 13-3 Приклеивание двухсторонней клейкой ленты к внешнему зуммеру

- (5) Отделите другую прокладочную бумагу с двухсторонней клейкой лентой, наклеенной на зуммер, и приклейте внешний зуммер к принтеру в месте его установки.
- (6) Включите принтер.

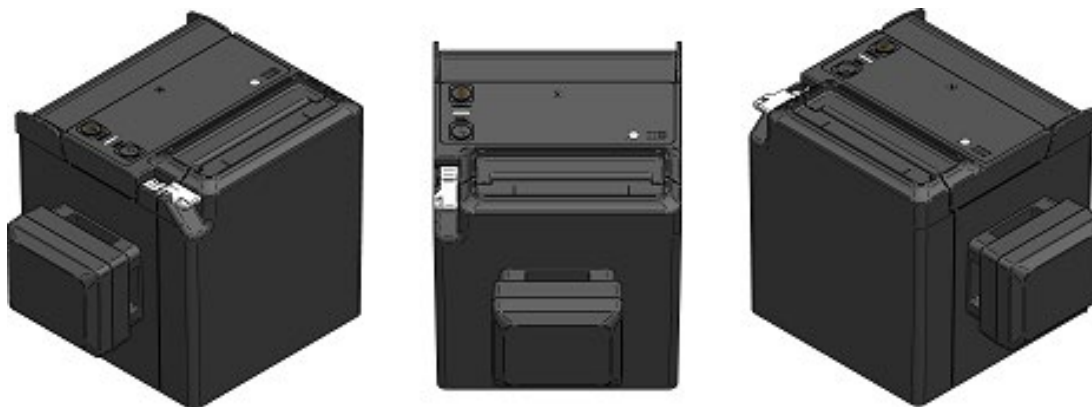


Рисунок 13-4 Пример места установки внешнего зуммера (вывод: вверх)



Рисунок 13-5 Пример места установки внешнего зуммера (вывод: вперед)

ПРИМЕЧАНИЕ

- ◆ Перед приклеиванием двухсторонней клейкой ленты протрите место приклеивания чистой тканью или чем-то подобным, чтобы на нем не было загрязнений и посторонних веществ.

■ Подключение к интерфейсу USB-хоста

Схемы подключения периферийных устройств к интерфейсу USB-хоста показаны в Таблица 13-2.

Таблица 13-2 Схемы подключения к интерфейсу USB-хоста

Схема подключения	Изображение подключения
Подключение дисплея покупателя	
Подключение сканера штрихкода	
Одновременное подключение дисплея покупателя и сканера штрихкода.*	

*: Максимальное количество одновременных подключений с помощью USB-концентратора — один дисплей покупателя и один сканер штрихкода: всего 2. Не подключайте больше максимального количества.

- (1) Убедитесь, что принтер выключен.
- (2) Подсоедините разъем интерфейсного кабеля USB-хоста к разъему USB-хоста на задней стенке принтера.
Прикрепите кабель с помощью зажима для кабеля, как показано (см. Рисунок 13-7). Для модели с интерфейсом USB Type-C + Bluetooth + USB-хост прикрепите вместе 2 кабеля, как показано (см. Рисунок 13-8).
- (3) Включите принтер.

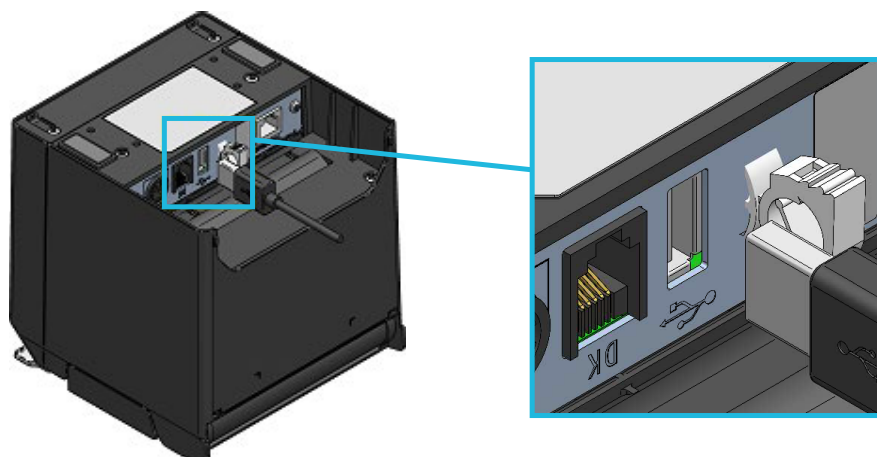


Рисунок 13-6 Соединение с принтером кабеля USB (USB-хост)

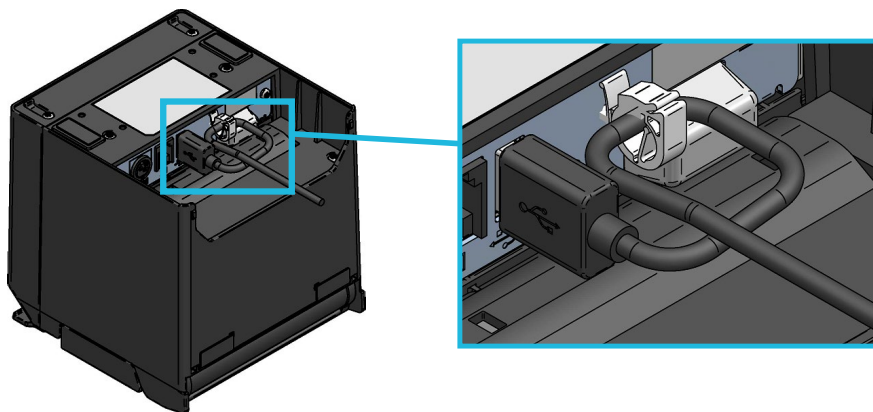


Рисунок 13-7 Крепление к принтеру кабеля USB (USB-хост)

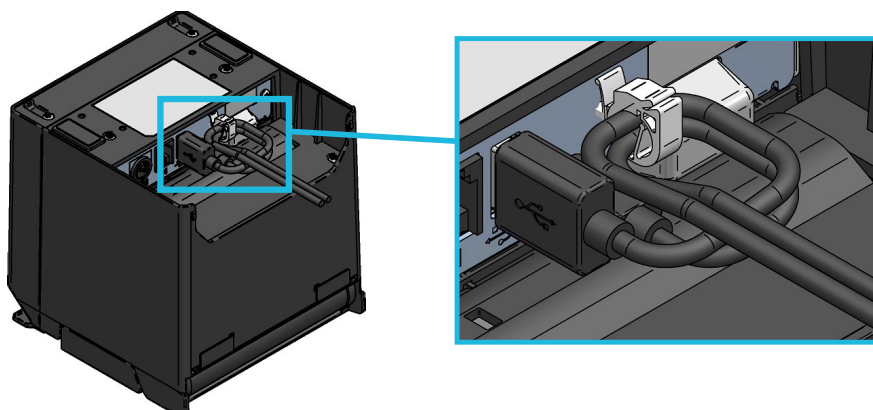


Рисунок 13-8 Крепление к принтеру двух кабелей USB (модель с интерфейсом USB Type-C + Bluetooth + USB-хост)

ПРИМЕЧАНИЕ

- ◆ НЕ подсоединяйте к разъему USB-хоста ничего, кроме штатных периферийных устройств и рекомендуемых изделий компании.
- ◆ При подключении периферийных устройств обязательно выключайте принтер.
- ◆ Для использования сканера штрихкода настройте его следующим образом. Подробные сведения о настройке приведены в руководстве конкретного сканера штрихкода.
 - Для класса устройств взаимодействия с человеком (HID), выберите в настройке типа клавиатуры (кода страны) "Английская".
 - Если в двумерный штрихкод включены многобайтовые символы, например, кандзи, смените класс на класс коммуникационных устройств (CDC).
 - Если в данные двумерного штрихкода включены управляющие коды ASCII (с 00H по 1FH), эти управляющие коды не принимаются.
 - Во избежание указанных ниже проблем, устанавливайте суффикс (код перевода строки, например, возврата каретки (CR)).
 - При сканировании нескольких штрихкодов за короткий промежуток времени данные нескольких штрихкодов отправляются последовательно в одном ответе.
 - При сканировании одного штрихкода данные штрихкода разделяются и отправляются более чем в одном ответе.

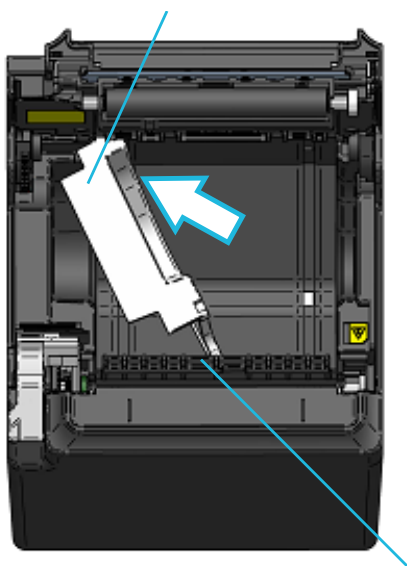
ПОДСКАЗКА

- Исполнение и качество корпуса сканера штрихкода соответствуют стандартам производителя.
- Если используется класс устройств взаимодействия с человеком (HID), считывание двумерного штрихкода с большим объемом данных может занимать некоторое время. Время считывания можно сократить, сменив класс на класс коммуникационных устройств (CDC).
- Подключать к принтеру рекомендуется сканеры штрихкода и USB-концентраторы, прошедшие проверку работоспособности и указанные в списках "Рекомендуемые изделия" в разделе "19. ПРИНАДЛЕЖНОСТИ И РАСХОДНЫЕ МАТЕРИАЛЫ".

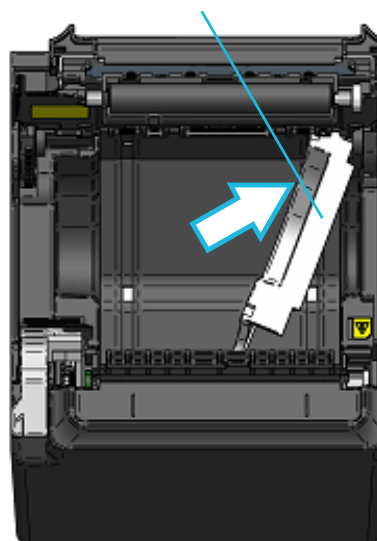
14. НАСТРОЙКИ ПРИ ИСПОЛЬЗОВАНИИ БУМАГИ ШИРИНОЙ 58 мм

- (1) Убедитесь, что принтер выключен.
- (2) Нажмите на рычаг разблокирования, чтобы открыть крышку отсека для бумаги.
- (3) Вставьте прилагаемые левую и правую разделительные планки в отсек для бумаги под наклоном, как показано (см. Рисунок 14-1).
Левая и правая разделительные планки показаны на рисунках белым.

Разделительная планка, левая



Разделительная планка, правая



Натяжной ролик

Рисунок 14-1 Установка разделительной планки (1)

- (4) Поверните левую и правую разделительные планки внутри отсека для бумаги в направлении, показанном стрелкой (см. Рисунок 14-2), так, чтобы их боковые поверхности стали параллельными поверхностям отсека.

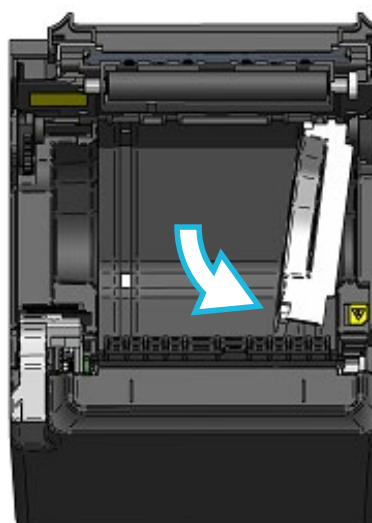
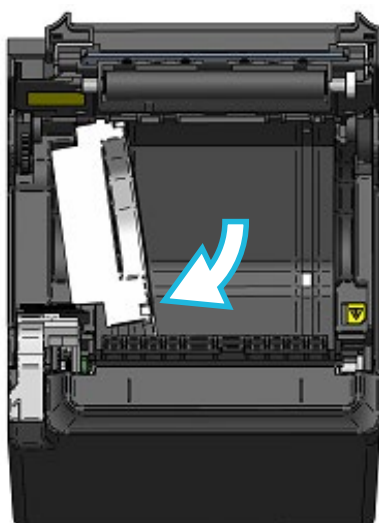
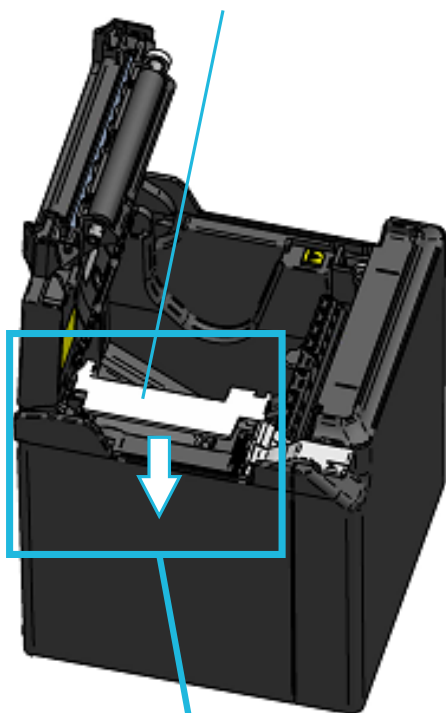


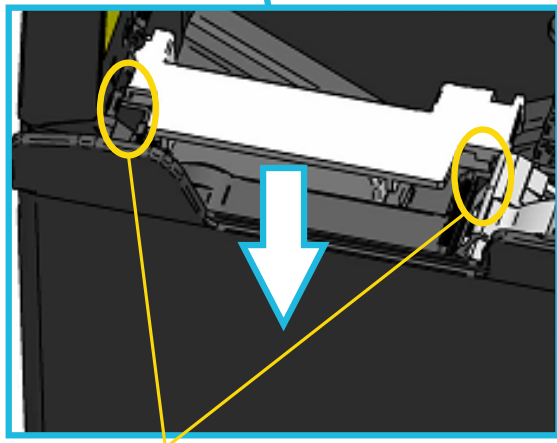
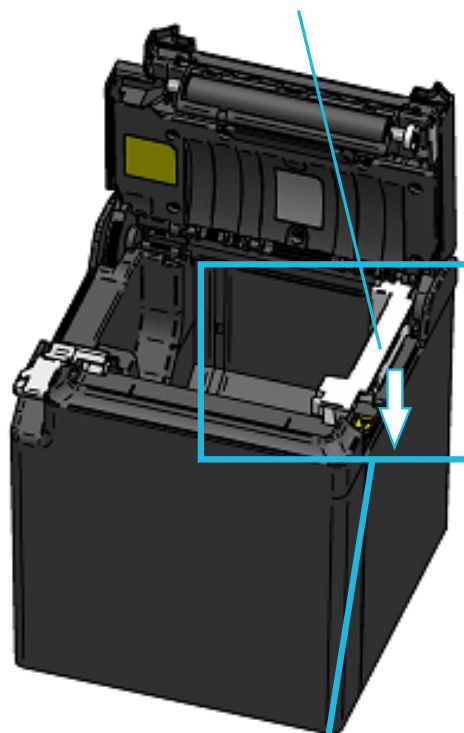
Рисунок 14-2 Установка разделительной планки (2)

- (5) Сдвигайте левую и правую разделительные планки вниз вдоль внутренней стенки отсека для бумаги в направлении стрелки (см. Рисунок 14-3). Вставляйте левую и правую разделительные планки, пока лапки в верхней части (2 на каждой) не зафиксируются в выемках отсека для бумаги.

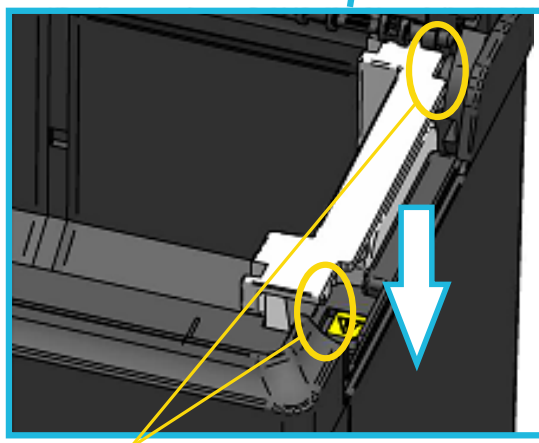
Разделительная планка, левая



Разделительная планка, правая



Лапка левой разделительной планки и выемка отсека для бумаги



Лапка правой разделительной планки и выемка отсека для бумаги

Рисунок 14-3 Установка разделительной планки (3)

- (6) Переверните принтер и убедитесь в том, что выступы левой и правой разделительных планок правильно вставлены в отверстия отсека для бумаги (показаны стрелкой (см. Рисунок 14-4)).

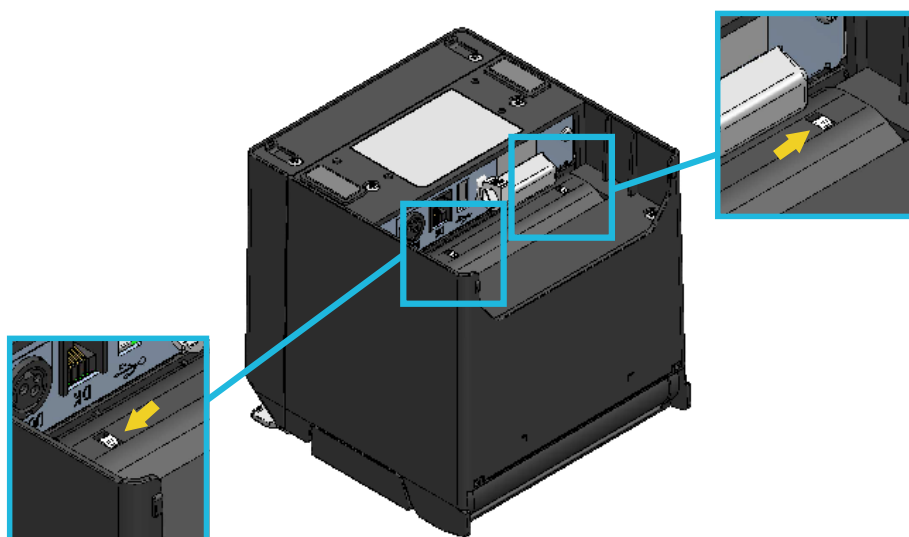


Рисунок 14-4 Проверка установки разделительной планки

- (7) Обратитесь к разделам "18. ТЕХНИЧЕСКИЕ ХАРАКТЕРИСТИКИ" и "20. СПИСОК НАСТРОЕК ПЕРЕКЛЮЧАТЕЛЕЙ ПАМЯТИ", и установите для переключателя ПП4-4 (выбор ширины бумаги) значение 58 мм.

ПРИМЕЧАНИЕ

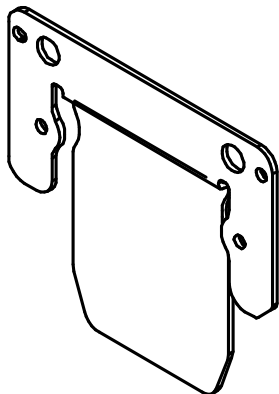
- ◆ Установите ширину бумаги до начала использования принтера. После начала использования принтера НЕ меняйте ширину бумаги. Это может повредить принтер.
- ◆ Сильно НЕ надавливайте на натяжной ролик и НЕ тяните за него.
- ◆ Поскольку при использовании термобумаги шириной 58 мм прижимной валик соприкасается с термоголовкой, от него может отделяться резиновая пыль. Для поддержания должного качества печати регулярно удаляйте резиновую пыль.

15. УСТАНОВКА ПРИНАДЛЕЖНОСТЕЙ

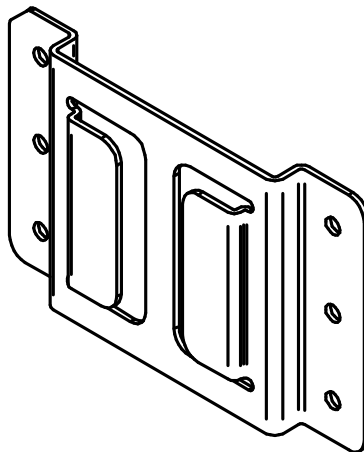
■ Комплект для монтажа на стену (WLK-B01-1)

(1) Подготовка

Проверьте комплектность изделия и принадлежностей.



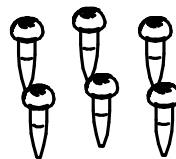
Скоба на принтер



Настенный кронштейн



Винт крепления принтера, 4 шт.
(самонарезающий винт 3×6)



Настенный кронштейн
настенного кронштейна, 6 шт.
(винт для древесины 3,8×18)

Рисунок 15-1 Комплект для монтажа на стену (WLK-B01-1)

- (2) Установка скобы на принтер
Надежно прикрепите скобу к принтеру с помощью 4 крепежных винтов, как показано (см. Рисунок 15-2).
Момент затяжки должен составлять 39,2 сН•м (4 кгс•см).

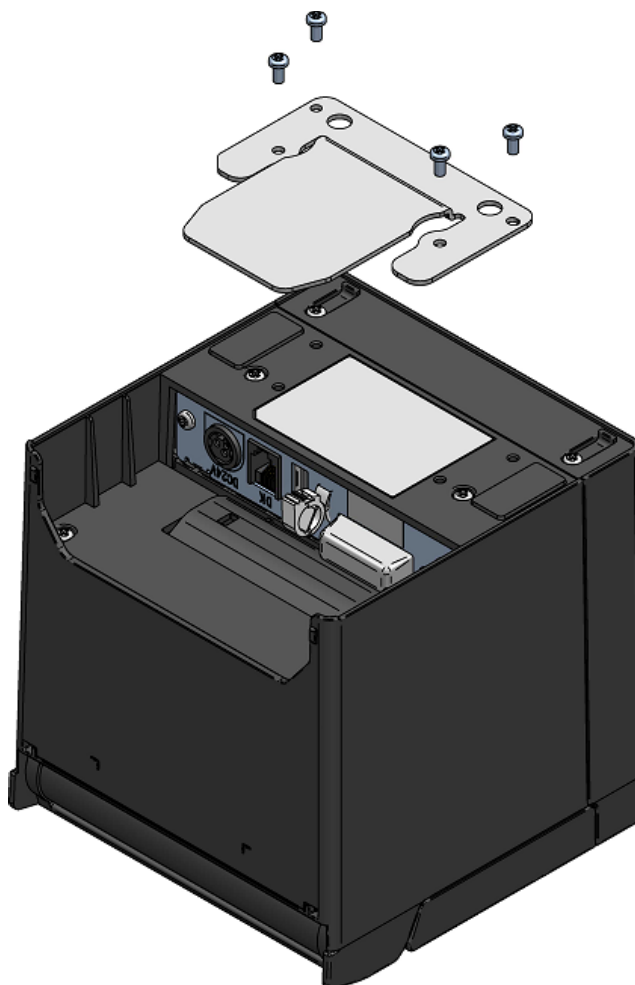


Рисунок 15-2 Установка скобы на принтер

ПРИМЕЧАНИЕ

- ◆ Перед установкой убедитесь, что принтер выключен.
- ◆ Отсоедините от принтера все кабели.

- (3) **Монтаж настенного кронштейна**
Приложите настенный кронштейн к монтажной поверхности, затем надежно закрепите его 6 винтами крепления. Комплект WLK-B01-1 предназначен для монтажа на стену. После монтажа настенного кронштейна убедитесь в том, что он надежно закреплен на стене и неподвижен.

ПРИМЕЧАНИЕ

- ◆ Прилагаемые винты крепления настенного кронштейна предназначены для монтажа на древесных материалах. НЕ используйте их с другими материалами.

- (4) **Установка принтера**
Вставьте принтер в настенный кронштейн сверху вниз так, чтобы скоба принтера вошла в кронштейн, как показано (см. Рисунок 15-3).

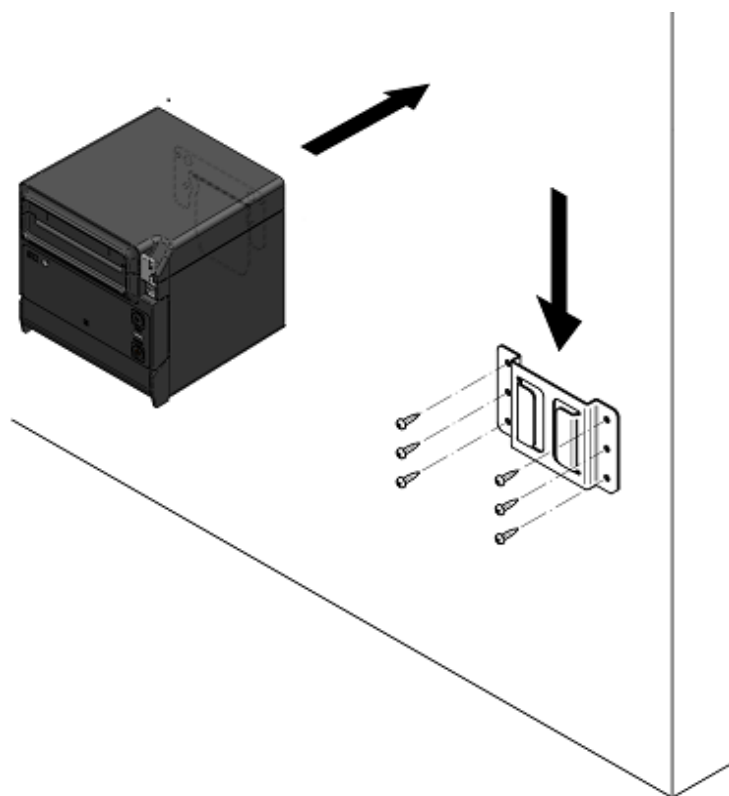


Рисунок 15-3 Установка принтера

ПРИМЕЧАНИЕ

- ◆ Сначала проверьте место установки и материал/структуру стены, а затем надежно установите принтер. Следствием падения принтера могут стать травмы или порча имущества.

16. ТЕХНИЧЕСКОЕ ОБСЛУЖИВАНИЕ ПРИНТЕРА

Термоголовка принтера не требует обслуживания пользователем.

Очистка термоголовки, когда на ней скопится бумажная пыль, обеспечивает поддержание качества печати в течение длительного времени.

■ Очистка термоголовки / резиновых ножек

- (1) Выключите принтер.
- (2) Выньте штепсельную вилку кабеля питания из розетки.
- (3) Откройте крышку отсека для бумаги.
- (4) Очистите термоголовку и/или резиновые ножки ватным тампоном, смоченным небольшим количеством этилового спирта.
- (5) Подождите, пока оставшийся на термоголовке этиловый спирт полностью высохнет, а затем закройте крышку отсека для бумаги.

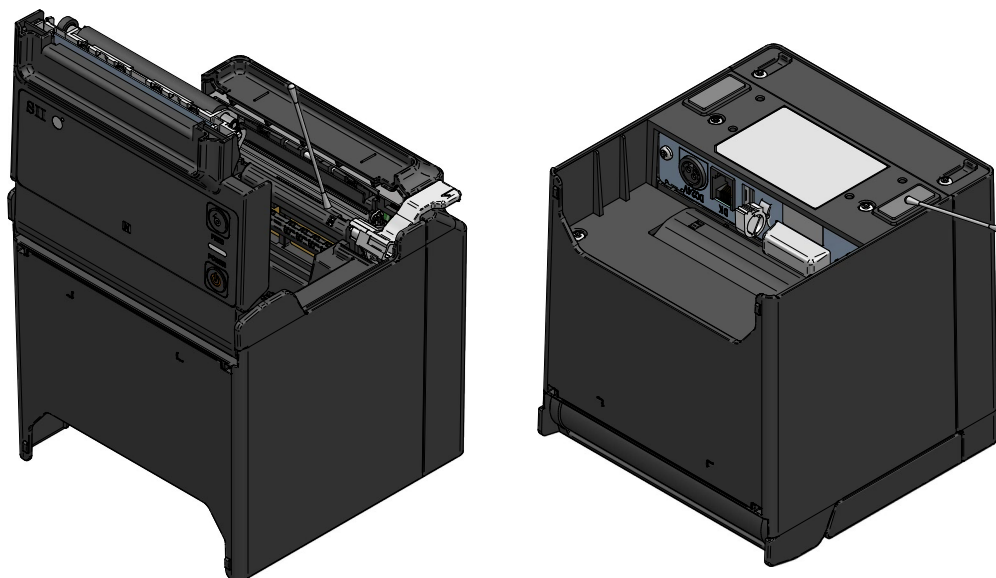


Рисунок 16-1 Очистка термоголовки / резиновых ножек

ПРИМЕЧАНИЕ

- ◆ Очищайте термоголовку после ее остывания.
- ◆ Обязательно протирайте термоголовку ватным тампоном или другим мягким материалом.
- ◆ НЕ протирайте прижимной валик этиловым спиртом. Если к прижимному валику пристал инородный материал, ухудшающий качество печати, осторожно удалите этот инородный материал сухим ватным тампоном.
- ◆ НЕ прикасайтесь к шестерне прижимного валика. Это может привести к ухудшению качества печати либо сбою.
- ◆ Резиновые ножки имеют особую структуру, способствующую присасыванию к поверхности. При налипании пыли или загрязнений они утрачивают силу присасывания. Однако, ее можно восстановить очисткой.

17. УСТРАНЕНИЕ НЕПОЛАДОК

Прежде чем обращаться к специалистам по поводу ремонта принтера проверьте следующее:

■ Не включается питание

- Используется ли штатный блок питания?
- Правильно ли соединен кабель питания с блоком питания?
- Правильно ли соединен блок питания с принтером?

■ Принтер не печатает или не подключается

- Правильно ли подсоединен интерфейсный кабель?
- Соответствуют ли характеристики интерфейсного кабеля спецификациям, приведенным в данном руководстве?
- Соответствует ли используемый интерфейс принтеру?
- В нормальном ли состоянии Bluetooth?
- В надлежащем ли состоянии связь между принтером и управляющим устройством?
- Используется ли штатная термобумага? Правильно ли она расположена (сторона для печати / обратная сторона)?

■ Отображается ошибка

- См. "Светодиодный индикатор" в разделе "6. ДЕТАЛИ ПРИНТЕРА".
- Правильно ли настроены функции принтера?

18. ТЕХНИЧЕСКИЕ ХАРАКТЕРИСТИКИ

■ Технические характеристики принтера

Параметр	Характеристика
Модель	RP-F10
Метод печати	Термопечать
Количество символов в строке ^{*1}	Ширина бумаги 80 мм: 24 точки × 12 точек 48 знаков (42 знака ^{*2}) 16 точек × 8 точек 72 знака (64 знака ^{*2}) Ширина бумаги 58 мм: 24 точки × 12 точек 36 знаков (30 знаков ^{*2}) 16 точек × 8 точек 54 знака (45 знаков ^{*2})
Размер символа (В × Ш)	1-байтовый: В 24 точки × Ш 12 точек, В 16 точек × Ш 8 точек 2-байтовый: В 24 точки × Ш 24 точки, В 16 точек × Ш 16 точек
Количество эффективных точек	Ширина бумаги 80 мм: 576 точек (512 точек ^{*2}) Ширина бумаги 58 мм: 432 точки (360 точек ^{*2})
Плотность точек	8 точек/мм
Ширина бумаги / ширина печати	80 мм / 72 мм (80 мм / 64 мм ^{*2}) 58 мм / 54 мм (58 мм / 45 мм ^{*2})
Скорость печати, макс.	250 мм/с
Метод отрезания бумаги	Отрезание скользящим лезвием
Тип отрезания при печати	Полное отрезание, частичное отрезание (неотрезанный участок в центре)
Рабочая температура	от 5 °С до 45 °С (от 41 °F до 113 °F)
Относительная влажность ^{*3}	от 10 % ОВ до 90 % ОВ
Размеры (Ш × Г × В)	127 мм × 127 мм × 127 мм ^{*4}
Вес	Прибл. 840 г (без термобумаги)
Входное напряжение	24,0 В ± 10 %
Потребляемый ток ^{*5}	Ожидание : в среднем около 20 мА Печать (скорость печати 25 %) : максимум около 4,7 А Печать (скорость печати 100 %) : максимум около 9,0 А

*1: Числовое значение, когда расстояние между символами — 0 точек.

*2: Если для переключателя ПП4-5 (выбор количества эффективных точек) выбрано значение 512/360 точек.

*3: Гарантируемая влажность при каждой температуре находится в показанном диапазоне (см. Рисунок 18-1).

*4: Без выступов

*5: При условии печати с динамическим разделением, 288 точек

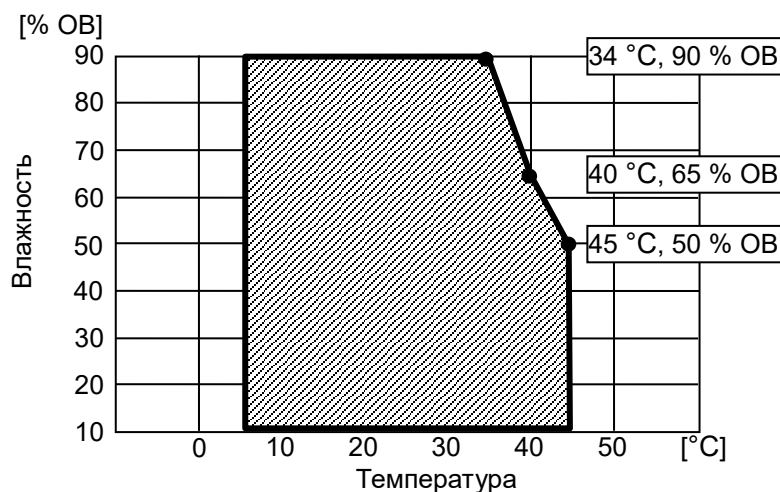


Рисунок 18-1 Диапазон рабочей температуры и влажности

■ Технические характеристики блока питания

(штатные принадлежности)

Параметр	Характеристика
Модель	PW-G2421-W1
Входное напряжение	от 100 В до 240 В переменного тока, 50/60 Гц
Номинальная мощность	24,0 В, 2,1 А постоянного тока
Размеры (Ш × Г × В)	120 мм × 52,5 мм × 32,5 мм*
Вес	Прибл. 260 г

*: Без кабеля.

■ Технические характеристики интерфейсов

Технические характеристики интерфейса USB

Параметр	Характеристика
Версия	Версия 2.0
Режим передачи данных принтера	Групповая пересылка (12 Мбит/с)

Технические характеристики интерфейса Ethernet

Параметр	Характеристика
Стандарт связи	10Base-T, 100Base-TX

Технические характеристики интерфейса Bluetooth

Параметр	Характеристика
Версия	Версия 3.0
Класс мощности передатчика	Класс 2
Профиль	SPP, iAP2

Технические характеристики метки NFC

Параметр	Характеристика
Стандарт связи	ISO 14443, тип A
Частота	13,56 МГц

■ Регионы продаж

Ниже перечислены регионы продаж принтера и штатных принадлежностей.

✓: Регионы продаж

Страна/регион*1	RP-F10		Блок питания	Кабель питания
	(модель с Bluetooth)	(другие модели)		
Япония	✓	✓	PW-G2421-W1	CB-JP07-20A CB-JP08-20A
ЕС ЕАСТ	✓	✓		CB-CE04-20A CB-CE05-20A
Турция	-	✓		CB-UK03-20A CB-UK04-20A
Великобритания	✓	✓		CB-US05-20A CB-US06-20A
США Канада	✓	✓		
Бразилия	-	✓		*2

*1: Если нужно эксплуатировать изделия в стране/регионе, которые отсутствуют в приведенном выше списке, проконсультируйтесь у местного торгового представителя SII.

*2: Используйте кабель питания длиной 2,0 метра, который удовлетворяет стандартам безопасности, действующим в Бразилии.

19. ПРИНАДЛЕЖНОСТИ И РАСХОДНЫЕ МАТЕРИАЛЫ

■ Штатные принадлежности

Наименование	Модель
Блок питания	PW-G2421-W1
Кабель питания*	CB-JP07-20A CB-JP08-20A CB-US05-20A CB-US06-20A CB-CE04-20A CB-CE05-20A CB-UK03-20A CB-UK04-20A
Комплект для монтажа на стену	WLK-B01-1
Кабель USB	IFC-U02-2
Кабель USB с питанием	IFC-V01-1

*: Форма розетки отличается в зависимости от страны. Перед использованием проверьте.

■ Штатные периферийные устройства

Наименование	Модель
Кассовый ящик	DRW-A01*1
Внешний зуммер	BZR-A01-1
Дисплей покупателя	DSP-A01-K1*2 DSP-A01-W1*2

*1: Подробные сведения приведены в документе "ТЕХНИЧЕСКОЕ РУКОВОДСТВО ДИСПЛЕЯ ПОКУПАТЕЛЯ СЕРИИ DSP-A01".

*2: Подробные сведения приведены в документе "РУКОВОДСТВО ПОЛЬЗОВАТЕЛЯ ДИСПЛЕЯ ПОКУПАТЕЛЯ СЕРИИ DSP-A01".

■ Рекомендуемые изделия (сканер штрихкода)

Модель	Производитель	Считываемый штрихкод
F560-GV-USB	CINO	Одномерный штрихкод
DS4308-USBR	Zebra	Одномерный штрихкод Двумерный штрихкод
DS4608-USBR	Zebra	Одномерный штрихкод Двумерный штрихкод
Voyager 1450g	Honeywell	Одномерный штрихкод Двумерный штрихкод

■ Рекомендуемые изделия (USB-концентратор)

Модель	Производитель
A7516011	Anker
B5H4U120U3BK	BUFFALO
U3H-A416BBK	ELECOM

■ Штатная рулонная бумага

Модель	Характеристики
TP-E23C-1	Ширина бумаги 58 мм
TP-B10CH	Ширина бумаги 80 мм

■ Штатная термобумага *

Модель	Производитель
PD160R-N	Oji Paper
TP50KR-2Y	Nippon Paper
TF60KS-E	Nippon Paper
P220VBB-1	Mitsubishi Paper Mills.
KT48FA	Papierfabrik August Koehler
Alpha400-2.1	Appvion

*: Компания не занимается.

При использовании рулонной бумаги или термобумаги, отличной от штатной, качество печати и установленный срок службы термоголовки не гарантируются.

20. СПИСОК НАСТРОЕК ПЕРЕКЛЮЧАТЕЛЕЙ ПАМЯТИ

: Значение по умолчанию

Общая настройка 1

ПП	Функция	Значение	
		0	1
с 1-1 по 3	Зарезервировано	-	Зафиксировано
с 1-4 по 5	Выбор светодиода для режима ожидания (Standby LED)	00В : Цвет морской волны 01В : Зеленый 10В : Выкл. 11В : Синий	
1-6	Зарезервировано	-	Зафиксировано
1-7	Выбор автоматической активации при подключении кабеля питания (Auto Activation by AC)	Отключить	Включить
1-8	Выбор функции выключателя POWER (Power SW)	Отключить	Включить

Общая настройка 2 (Настройка внешнего зуммера при возникновении ошибки)

ПП	Функция	Значение	
		0	1
с 2-1 по 2	Выбор количества сигналов зуммера (Buzzer Count)	00В : Нет 01В : Один 10В : Три 11В : Непрерывно	
с 2-3 по 4	Выбор схемы сигнала зуммера (Buzzer Pattern)	00В : Схема1 01В : Схема2 10В : Схема3 11В : Схема4	
2-5	Выбор громкости сигнала зуммера (Buzzer Volume)	Низкая	Громкая
с 2-6 по 8	Зарезервировано	-	Зафиксировано

Общая настройка 3 (Настройка внешнего зуммера при завершении процесса отрезания)

ПП	Функция	Значение	
		0	1
с 3-1 по 2	Выбор количества сигналов зуммера (Buzzer Count)	00B : Нет 01B : Один 10B : Три 11B : Пять	
с 3-3 по 4	Выбор схемы сигнала зуммера (Buzzer Pattern)	00B : Схема1 01B : Схема2 10B : Схема3 11B : Схема4	
3-5	Выбор громкости сигнала зуммера (Buzzer Volume)	Низкая	Громкая
с 3-6 по 8	Зарезервировано	-	Зафиксировано

Общая настройка 4

ПП	Функция	Значение	
		0	1
с 4-1 по 2	Выбор количества точек для фиксированного разделения и динамического разделения (Division Method)	00B: Фиксированное разделение на 2 / динамическое разделение, 96 точек (2div. / 96 dots) 01B: Фиксированное разделение на 2 / динамическое разделение, 144 точки (2div. / 144 dots) 10B: Фиксированное разделение на 2 / динамическое разделение, 144 точки (2div. / 144 dots) 11B: Фиксированное разделение на 2 / динамическое разделение, 288 точек (2div. / 288dots)	
4-3	Выбор метода раздельного управления (Head Drive)	Фиксированное разделение (Fixed)	Динамическое разделение (Dynamic)
4-4	Выбор ширины бумаги (Paper Width)	58 мм	80 мм
4-5	Выбор количества эффективных точек (Number of Effective Dots)	512/360 точек	576/432 точки
4-6	Зарезервировано	-	Зафиксировано
с 4-7 по 8	Выбор максимальной скорости печати (Print Speed)	00B : Запрет 01B : Средняя (качественная) 10B : Средняя (тихая) 11B : Высокая	

Общая настройка 5

ПП	Функция	Значение	
		0	1
5-1	Выбор автоматического отклика о состоянии (Auto Status Back)	Включить	Отключить
5-2	Выбор инициализированного отклика (Init. Response)	Включить	Отключить
5-3	Выбор сброса данных при ошибке (Error Through)	Включить	Отключить
5-4	Выбор сброса данных при заполнении буфера вывода (Response Data Discarding)	Включить	Отключить
5-5	Зарезервировано	-	Зафиксировано
с 5-6 по 7	Выбор результата инициализации после установки бумаги (Paper Set Handle)	00В: Отключить 01В: Штамп и отрезание (Stamp&cut) 10В: Начальное отрезание (Standard) 11В: Отключить	
5-8	Выбор режима отрезания после установки бумаги (Cutting Method)	Частичное отрезание (Partial)	Полное отрезание (Full)

Общая настройка 6

ПП	Функция	Значение	
		0	1
с 6-1 по 8	Выбор плотности печати (Print Density)	00000000В: 70 % 00000001В: 75 % 00000010В: 80 % 00000011В: 85 % 00000100В: 90 % 00000101В: 95 % 00000110В: 100 % Отличное от указанного выше: запрет	00000111В: 105 % 00001000В: 110 % 00001001В: 115 % 00001010В: 120 % 00001011В: 125 % 00001100В: 130 %

Общая настройка 7

ПП	Функция	Значение	
		0	1
с 7-1 по 8	Выбор термобумаги (Thermal Paper)	00000000B: Стандартная 00000001B: TP50KR-2Y 00000010B: PD160R 00000011B: TF60KS-E 00000100B: P220VBB-1 00000101B: Alpha400-2.1 00000110B: KT48FA Отличное от указанных выше: запрет	

Общая настройка 13

ПП	Функция	Значение	
		0	1
13-1	Выбор кодовой системы кандзи (Kanji Code)	Код Shift-JIS	Код JIS
13-2	Выбор функции обращения на 180° (Reverse Function)	Включить	Отключить
13-3	Выбор команд реального времени (Realtime Command)	Отключить	Включить
с 13-4 по 8	Зарезервировано	-	Зафиксировано

Установка международных символов

ПП	Функция	Значение	
		0	1
15	Установка международных символов (International Character)	00000000В: США 00000001В: Франция 00000010В: Германия 00000011В: Великобритания 00000100В: Дания I 00000101В: Швеция 00000110В: Италия 00000111В: Испания I 00001000В: Япония 00001001В: Норвегия 00001010В: Дания II 00001011В: Испания II 00001100В: Латинская Америка 00010001В: Аравия Отличное от указанных выше: запрет	

Установка таблицы кодов символов

ПП	Функция	Значение	
		0	1
16	Установка таблицы кодов символов (Character Code Table)	00000000В: США, стандартная европейская (кодová страница 437) 00000001В: Катакана 00000010В: Многоязычная (кодová страница 850) 00000011В: Португальская (кодová страница 860) 00000100В: Канадско-французская (кодová страница 863) 00000101В: Северная (кодová страница 865) 00001101В: Турецкая (кодová страница 857) 00001110В: Греческая (кодová страница 737) 00001000В: Латинская (кодová страница 1252) 00001001В: Русская (кодová страница 866) 00001010В: Восточноевропейская (кодová страница 852) 00001011В: Европейская (кодová страница 858) 00100010В: Кириллическая (кодová страница 855) 00100101В: Арабская (кодová страница 864) 00101101В: Центральноевропейская (кодová страница 1250) 00101110В: Кириллическая (кодová страница 1251) 00101111В: Греческая (кодová страница 1253) 00110000В: Турецкая (кодová страница 1254) 11111111В: Пользовательская страница Отличное от указанных выше: запрет	

Общая настройка 17

ПП	Функция	Значение	
		0	1
с 17-1 по 2	Настройка экономии бумаги (Paper Saving)	00В: Режим1 01В: Режим2 10В: Режим3 11В: Отключить	
17-3	Установка обратной подачи после отрезания бумаги (Backfeed After Cut)	Включить	Отключить
с 17-4 по 8	Зарезервировано	-	Зафиксировано

Общая настройка 18 (Настройка внешнего зуммера с помощью команд)

ПП	Функция	Значение	
		0	1
с 18-1 по 2	Выбор количества сигналов зуммера (Buzzer Count)	00В: Нет 01В: Один 10В: Три 11В: Пять	
с 18-3 по 4	Выбор схемы сигнала зуммера (Buzzer Pattern)	00В: Схема1 01В: Схема2 10В: Схема3 11В: Схема4	
18-5	Выбор громкости сигнала зуммера (Buzzer Volume)	Низкая	Громкая
с 18-6 по 8	Зарезервировано	-	Зафиксировано

Настройка USB-хоста

ПП	Функция	Значение	
		0	1
38-1	Выбор автоматического отклика о состоянии сканера (Scanner Auto Status Back)	Включить	Отключить
38-2 по 8	Зарезервировано	-	Зафиксировано

Настройка Bluetooth

ПП	Функция	Значение	
		0	1
39-1	Выбор автоматического подключения iOS (Auto Connection)	Включить	Отключить
39-2	Выбор режима безопасности (Security Mode)	PIN-код (PIN)	SSP
39-3	Выбор отклика на запрос (Inquiry Response)	Всегда	Режим сопряжения
39-4	Выбор модели ассоциации (AssocModel)	Числовое сравнение	Just Works
с 39-5 по 8	Зарезервировано	-	Зафиксировано

Настройка USB

Функция	Значение	
Класс устройства USB	Принтер	Поставщик
Связь через USB*	Включить	Отключить
Режим подключения*	iOS/Android	Windows

*: Только для модели с интерфейсом USB Type-C + Bluetooth + USB-хост.



Seiko Instruments Inc.
1-8, Nakase, Mihama-ku, Chiba-shi,
Chiba 261-8507, Japan (Япония)
Print System Division
Телефон: +81-43-211-1106
Факс: +81-43-211-8037

Seiko Instruments USA Inc.
Thermal Printer Div.
21221 S. Western Avenue, Suite 250, Torrance, CA 90501, USA (США)
Телефон: +1-310-517-7778 Факс: +1-310-517-7779

Seiko Instruments GmbH (Экономический оператор)
Siemensstrasse 9, D-63263 Neu-Isenburg, Germany (Германия)
Телефон: +49-6102-297-0 Факс: +49-6102-297-222
info@seiko-instruments.de

Seiko Instruments (H.K.) Ltd.
4-5/F, Wyler Center 2,200 Tai Lin Pai Road, Kwai Chung, N.T., Kowloon, Hong Kong (Гонконг)
Телефон: +852-2494-5160 Факс: +852-2424-0901

Страница загрузки: <https://www.sii.co.jp/sps/eg/download/index.html>

(Технические характеристики могут меняться без уведомления.)