

サーマルプリンタ

SLP720RTシリーズ

ご使用前に、この取扱説明書をよくお読みの上、
正しくお取り扱いください。
お読みになった後も必要なときすぐ見られるよう、
大切に保管してください。

セイコーインスツル株式会社

Rev.01	2022年	5月
Rev.02	2022年	6月
Rev.03	2022年	10月
Rev.04	2023年	1月
Rev.05	2024年	7月
Rev.06	2025年	4月

©セイコーインスツル株式会社 2022-2025

無断転載を禁じます。

本書の内容は断りなく変更することがあります。

SII ● はセイコーインスツル株式会社の登録商標です。

Android™はGoogle LLC.の商標です。

IOS(iOS)は、Cisco System, Inc.の米国およびその他の国における商標または登録商標であり、ライセンスに基づき使用されています。

その他の製品名および会社名は、各社の商標または登録商標です。

本製品を運用した結果の影響による損失については、当社は一切の責任を負いかねます。

本製品は産業機器用途の製品として開発されています。

この装置は、クラスB機器です。

この装置は、住宅環境で使用することを目的としていますが、この装置がラジオやテレビジョン受信機に近接して使用されると、受信障害を引き起こすことがあります。

取扱説明書に従って正しい取り扱いをしてください。

VCCI-B

本製品はEU RoHS指令（2011/65/EU）に適合しております。

無線LANモデルは電波法に基づく技術基準適合証明（認証番号：005-101894）を受けた特定無線設備を内蔵しております。

IEEE802.11a/n(W52、W53)の使用は電波法により屋内に限定されます。

W56はクライアントモードのときのみ、屋外での使用が可能です。

1 はじめに

このたびはサーマルプリンタSLP720RTシリーズをお買い上げいただき、まことにありがとうございます。この取扱説明書では、サーマルプリンタSLP720RTシリーズ（以後、プリンタと呼びます）とオプション製品のACアダプタ、ACケーブルなどの取り扱い方法について説明しています。

ご使用の前に必ず「2 安全上の注意」「3 お取り扱い上の注意」をよくお読みの上、製品を安全に正しくお取り扱いください。



この取扱説明書はお読みになった後も、必要な時すぐに見られるよう、大切に保管してください。

この取扱説明書の構成は下記のようになっています。

1	はじめに	1
2	安全上の注意	2
3	お取り扱い上の注意	5
4	準備	8
5	機種分類	9
6	プリンタ各部の名称	10
7	電源の接続方法	14
8	感熱紙のセット方法	15
9	紙ジャムの予防と除去方法	20
10	テスト印字	22
11	機能設定	25
12	ホスト装置との接続	28
13	プリンタのメンテナンス	31
14	困った時に	32
15	仕様	33
16	オプション製品、消耗品構成	36
17	メモリスイッチ設定内容一覧	37

2 安全上の注意

この安全上の注意では製品を安全に正しくお使いいただくため、または機器の損傷を防ぐため、下記の記号を使って注意事項を喚起しています。

 警告	この表示を無視して誤った取り扱いをすると、人が死亡または重傷を負う可能性が想定される内容を示しています。
 注意	この表示を無視して誤った取り扱いをすると、人が傷害を負う可能性が想定される内容及び物的損害の発生が想定される内容を示しています。

絵表示の例



左の絵表示は注意（危険・警告を含む）を促す内容があることを告げるものです。



左の絵表示は禁止行為であることを告げるものです。



の表示例は「分解禁止」を表しています。



左の絵表示は行為を強制したり、指示する内容を告げるものです。
















の表示例は「電源プラグをコンセントから抜いてください」ということを表しています。



■ご使用上の注意

下記の説明の中の「製品」とは、プリンタとオプション製品のACアダプタ、ACケーブルを示します。



警告

下記の事項は絶対に行わないでください。火災や感電、事故の原因になります。	
	製品の内部や隙間に金属片や水などの異物をいれないでください。
	製品の端子、電源コネクタ、ACプラグ、DCプラグの端子部に触れないでください。 製品の端子間、電源コネクタの端子間、ACプラグの端子間、DCプラグの端子間を金属などの導体でショートさせないでください。
	製品を濡らさないでください。
	濡れた手で製品に触らないでください。
	製品の分解や改造をしないでください。
	プリンタには指定のACアダプタ、ACケーブル以外は使用しないでください。
	ACアダプタは、指定された電源電圧以外で使用しないでください。
	製品の端子、電源コネクタ、ACプラグやDCプラグの端子部に、ほこりや金属物を付着させないでください。
	製品のACプラグやDCプラグは差込みが不完全な状態で使わないでください。
	ACケーブル、ACプラグやDCプラグを破損させないでください。ACケーブルを無理に曲げる、上に重いものを載せる、ひっぱる、ねじるなどの破損させる行為をしないでください。
下記の事項は絶対に守ってお使いください。火災や感電、事故の原因になる可能性があります。	
	製品は法規制に適合している国でのみご使用ください。 製品安全を確保できない危険がある上、法規違反に問われる場合があります。
	電源プラグをコンセントに差し込む前に、必ずアース線をコンセントのアースネジへ接続してください。アース接続しないで使用すると、万が一漏電等が発生した場合に感電の原因になります。電源ケーブルを抜くときは、先に電源プラグを抜いてからアース線を外してください。
	ACケーブルをコンセントから抜く時はプラグ部分を持って外してください。








無線通信

下記の事項を守ってお使いください。	
	航空機内など、使用が禁止されている地域や区域では電源スイッチをオフにしてください。
	医療用機器や電子機器に影響を及ぼす場合があります。各機器メーカーあるいは販売元に電波による影響についてご確認ください。

異常発生時の対応

下記のような場合は記載内容に従ってください。火災や感電、事故の原因になる可能性があります。	
	製品が下記のような場合は、プリンタの電源スイッチをオフにし、ACプラグをコンセントから抜いてください。 <ul style="list-style-type: none">◆ 異常状態から回復できない時◆ 異臭がする、煙が出た、異常に熱い、または異常音の発生など通常と異なる時◆ 内部や隙間に、金属片や水などの異物が入った時◆ ケースが壊れた時
	ACアダプタ、ACケーブルのケーブルが傷んだ場合は、ACプラグをコンセントから抜いてください。傷んだACアダプタ、ACケーブルは使用しないでください。

注意

下記の事項を守ってお使いください。火災や感電、事故の原因になる可能性があります。	
	製品を長期間使用しない場合やお手入れの際は、電源スイッチをオフにし、ACプラグをコンセントから抜いてください。
	製品を下記のような場所で使用、保管しないでください。 <ul style="list-style-type: none">◆ 直射日光の当たる場所、高温になる場所◆ 湿気や埃の多い場所、水分のかかる可能性がある場所◆ 振動の激しい場所、不安定な場所
	製品を使用する際は、上に布などをかぶせないでください。
	印字直後のサーマルヘッドは高温になっていることがありますので、絶対に触らないでください。紙詰まり除去やヘッドクリーニングは、サーマルヘッドが冷えていることを確認してから行ってください。
	オートカッタ付きプリンタの紙排出口にはカッタの刃がありますので、指などを入れしないでください。 またプリンタのトップカバー開放時には、カッタの刃に絶対に触れないでください。
	プリンタの動作中に髪の毛等の巻き込まれやすいものをプリンタに近づけないでください。それらがプリンタ内部に巻き込まれた場合には、ケガや故障の原因となります。
	乳幼児の手の届かないところに置いてください。

3 お取り扱い上の注意

製品の性能を発揮、維持するために、下記のことにご注意して正しくお使いください。

■ ご使用に際して

使用環境に関する項目

- ◆ 落としたり、ぶついたりして衝撃を与えないでください。
- ◆ 直射日光が当たる場所には置かないでください。
- ◆ 周囲の温度や湿度に気を付けてください。
使用に適した環境は下記のとおりです。
 - 温度の範囲：5℃～45℃
 - 湿度の範囲：10%RH～90%RH（結露なきこと）各温度での保証可能湿度は「15 仕様」を参照してください。
- ◆ 複写機のモータなど強い磁気を発生するもののそばに置かないでください。
- ◆ 腐食性ガスやシロキサン雰囲気のある場所などには設置しないでください。
- ◆ ACアダプタやACケーブルは、ノイズを発生する装置と同じコンセントに接続しないでください。

使用・動作時に関する項目

- ◆ 感熱紙をセットしない状態での印字はしないでください。
- ◆ 感熱紙同士をセロハンテープ等でつなぎ合わせての使用はしないでください。
- ◆ 感熱紙をセットした状態で、感熱紙を無理に手で引っ張ったりすることは絶対にしないでください。
- ◆ 印字中及び切断中はトップカバーを開放しないでください。
- ◆ 印字中及び通信中に各インタフェースのケーブルの着脱はしないでください。
また、印字中に各インタフェースのケーブルのプラグ部分には触らないでください。
- ◆ プリンタを取り扱う際には、静電気に十分ご注意ください。静電気が放電されると、USB通信が切断されることがあります。
この問題が発生した場合、プリンタに接続されているUSBプラグをホスト装置より取り外し、数秒の時間をあけ再度接続してください。
- ◆ サーマルヘッドに水分が付着した状態で使用しないでください。故障の原因となります。
- ◆ 低温環境や高印字率で印字を行った場合、印字に乱れが生じたり、印字音が大きくなる場合があります。ただし、これは感熱紙の性質上発生する現象であり、プリンタの故障ではありません。
- ◆ 高印字率の印字を続けた場合、サーマルヘッドの蓄熱により非印字部でも発色することがあります。実機にて事前に十分確認してください。
- ◆ 印字を開始する場合、または印字及び紙送りを停止状態から再開した場合は、数ドットラインで紙送りが乱れる場合があります。ビットイメージ等を印字する場合には、印字を開始する時に24ステップ以上の紙送りを行い、中断せずに印字してください。
- ◆ ACアダプタは使用中に若干熱を持つことがありますが異常ではありません。
- ◆ 感熱紙は必ず指定感熱紙をお使いください。指定感熱紙については、「16 オプション製品、消耗品構成」を参照してください。
- ◆ サーマルヘッドには直接触れないでください。汚れによる印字品質の低下や静電気による破損の恐れがあります。

- ◆ 感熱紙を交換する時など、トップカバー開放時にはサーマルヘッド、ペーパーセンサ、プラテンローラに直接手を触れないようにご注意ください。ケガや故障の原因となります。
- ◆ トップカバー等の開閉時に手や指等をはさまないようにしてください。
- ◆ オートカッタ付きプリンタの紙排出口にはカッタの刃がありますので、指などを入れないでください。
またプリンタのトップカバー開放時には、カッタの刃に絶対に触れないでください。
- ◆ プリンタの設置については、製品の機能及び安全性を確保するために、決められた設置方向を守ってご使用ください。
- ◆ 製品内部へクリップ、虫ピン、ネジ等の異物などを落としたり入れたりしないでください。
- ◆ 製品に液体などをこぼしたり、薬剤などを吹きかけたりしないでください。
- ◆ 操作パネル部の操作はペン先などの鋭利なものでは絶対に行わないでください。
- ◆ 板金のエッジ部等で、身体や他の物を傷つけないように注意してください。
- ◆ プリンタはメッキ鋼板を使用しているため、端面にサビが発生することがあります。
- ◆ 設置場所から移動させる場合には、プリンタを両手でしっかり持って、プリンタをゆっくり上方に持ち上げるようにして、ゴム足を設置面から剥がしてください。プリンタを急激に引上げたり、水平方向に移動させたりすると、ゴム足が剥がれる、ゴム足表面が剥離する、外装が破損する場合があります。
- ◆ 使用中に異常が発生したら直ちに使用を中止し、ACプラグをコンセント等から抜いてください。
- ◆ サービスマン以外、プリンタの分解等を行わないでください。

無線通信に関する項目

- ◆ 無線LANモデルのIEEE802.11b/g/nは2.4GHz帯、IEEE802.11a/nは5GHz帯を使用します。他の無線LANや電子レンジ等の同一周波数帯を使用する機器の近辺で使用すると、電波干渉が発生し、通信が不安定になることがあります。この場合、干渉の起こる機器の電源スイッチをオフにするか距離を離してください。または、ホスト装置とプリンタをできるだけ近づけてください。
- ◆ 無線LANモデルのIEEE802.11a/nを使用時、気象レーダーや航空管制レーダーなどに影響を及ぼさないため、該当チャンネルに電波を出力する前に、通信を一時的に停止する場合があります。これは一定時間レーダーの電波の有無を監視するためです。また、動作中にレーダーなどの電波を検知した際には、他のチャンネルに切替える場合があります。

メンテナンスに関する項目

- ◆ 製品のケースが汚れている時は、柔らかい布で汚れを拭き取ってください。アルコールなどの溶剤は使用しないでください。
- ◆ 各接続端子が汚れている時は、ご使用になる前に乾いた柔らかい布で汚れを拭き取ってください。汚れていると接触不良の原因になります。
- ◆ サーマルヘッドクリーニング時は、必ず綿棒などのやわらかいもので拭いてください。
- ◆ カッタクリーニング時は、竹串などを使い、刃に傷がつかないようにしてください。

保管に関する項目

- ◆ ご使用にならない時は、電源スイッチをオフにしてください。
さらに長時間使用しない場合は、ACプラグをコンセントから抜いてください。また、プラテン保護の為、感熱紙をセットしてください。

■感熱紙のお取り扱いについて

- ◆ 乾燥した冷暗所に保存してください。
- ◆ 固いもので強くこすらないでください。
- ◆ 有機溶剤の近くに置かないでください。
- ◆ 塩化ビニールフィルム、消しゴムや粘着テープに長時間接触させないでください。
- ◆ 複写直後のジアゾコピーとは重ねないでください。
- ◆ 糊付けする時は化学糊を使わないでください。
- ◆ 複写紙、及びミシン目の入った感熱紙は使用できません。

■廃棄時の注意事項

ご使用済みの製品を廃棄する時は、各自治体の条例または規則に従って廃棄してください。

■表記について

次のページ以降では「2 安全上の注意」で示した記号のほか、取り扱い上の注意事項や知っておいていただきたい事項を、下記のように表記して区分しています。

注意

- ◆ 取り扱い上の注意事項

守らないと製品の性能を発揮できない、または製品の故障の原因となる注意事項です。

ヒント

- 知っておいていただきたい事項

製品の性能や操作する上で知っておいていただきたい事項を説明しています。

4 準備

プリンタと付属品が入っていることを確認してください。

梱包箱と梱包材は、再輸送や長期保管の時に使用できますので、大切に保管してください。



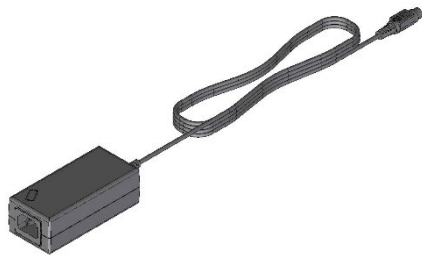
プリンタ

ドキュメント類

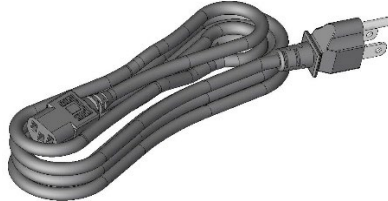
- ・安全上の注意
- ・クイックスタートガイド
- ・DCプラグ接続方法



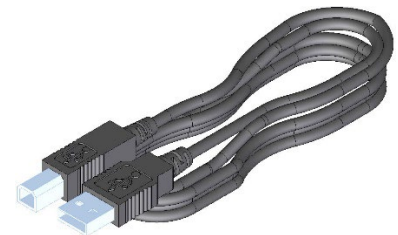
サンプル感熱紙



ACアダプタ



ACケーブル

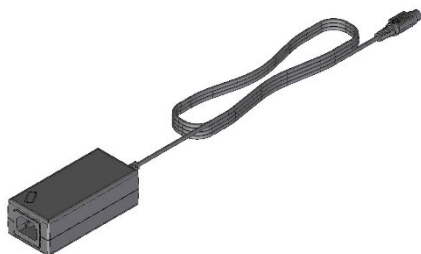


USBケーブル*

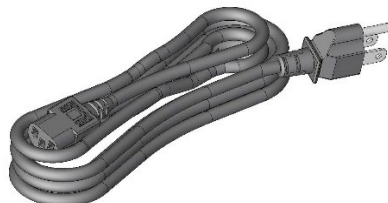
*: USBモデルのみ

オプション製品には下記のものが用意されています。

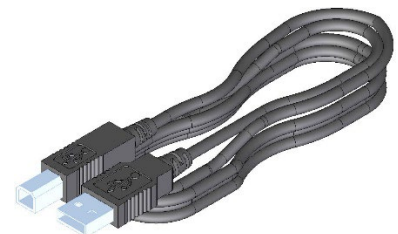
「15 仕様」「16 オプション製品、消耗品構成」に記載されている指定製品を必ずお買い求めください。



ACアダプタ



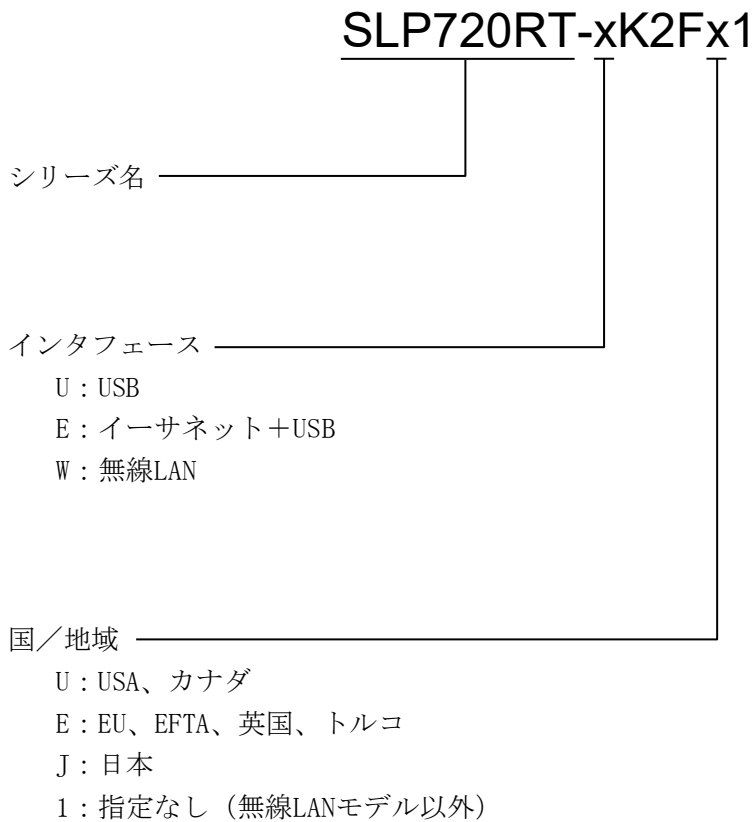
ACケーブル



USBケーブル

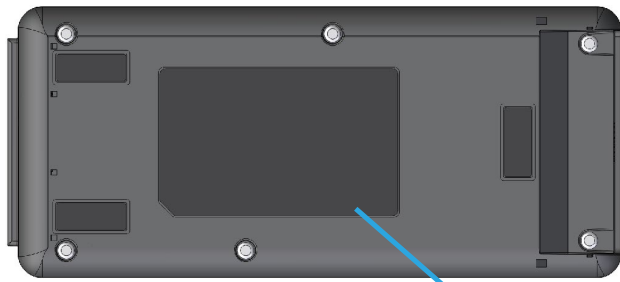
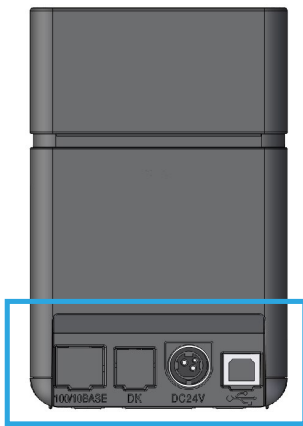
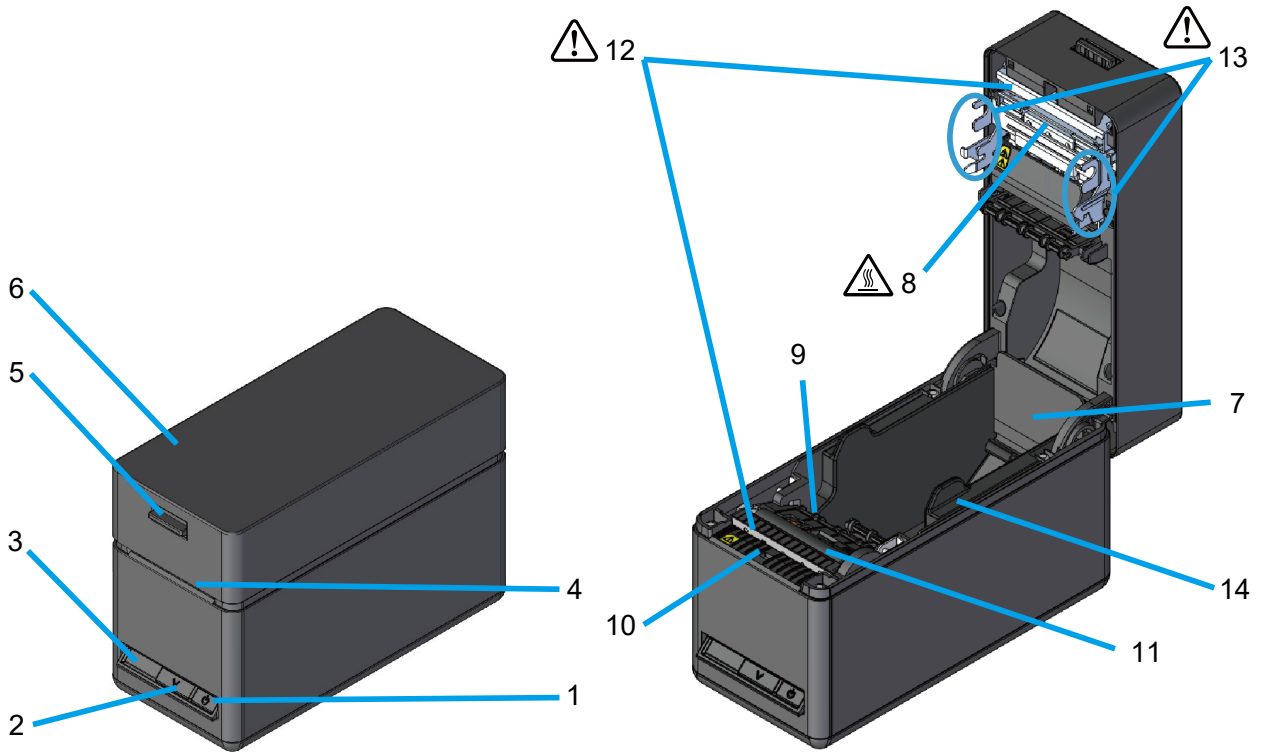
5 機種分類

下記の形式呼称方法により区分されます。



- ◆ お客様の装置から電源を供給いただく場合は、SLP720RTの入力定格は「15 仕様」のプリンタ仕様に従ってください。
- ◆ 指定製品のACアダプタ以外の電源を使用する場合は、使用する国の安全及びEMCの規制に適合するよう、ご使用されるお客様で対処してください。

6 プリンタ各部の名称



USBモデル

イーサネット+USBモデル

無線LANモデル

1 電源スイッチ

電源のオン、オフを切り替えるスイッチです。電源がオンになるとLEDが点灯します。電源をオフに切り替える時は、3秒以上押し続けてください。

2 フィードスイッチ

紙送りを行うスイッチです。押し続けると、感熱紙が連続して送り出されます。

3 LED

電源がオンになると点灯します。詳細は次ページの「**■LED表示**」を参照してください。

4 紙排出口

感熱紙が排出されます。カッタが取り付けられています。

5 リリースレバー

感熱紙をセットする際、トップカバーを開けるためのレバーです。紙ジャムが発生した場合、トップカバーを開ける際にも使用します。

6 トップカバー

このカバーを開けるとサーマルヘッドが感熱紙から離れます。感熱紙の交換やサーマルヘッドをクリーニングする時に開けてください。

7 ペーパーホルダ

感熱紙をセットします。

8 サーマルヘッド

感熱紙にデータを印字します。印字直後は高温になっていることがありますので、手で直接触れないように注意してください。

9 ブラックマークセンサ

感熱紙の有無やブラックマーク検出用のセンサです。

10 テイクンセンサ

感熱紙の取り出しを検出するセンサです。テイクンモードが「有効」の場合、紙排出口に残った前の紙が取り除かれた後に、次の印字が開始されません。詳細は「11 機能設定」を参照してください。

11 プラテン

感熱紙とサーマルヘッドを密着させます。回転することにより感熱紙の紙送りを行います。

12 カッタ

印字終了時に自動で紙をカットできます。トップカバー開放時には、カッタの刃に直接触れないでください。

13 板金部品

サーマルヘッドやカッタ周辺の板金部分はエッジが鋭利なため、身体や他の物を傷つけないように注意してください。

14 紙ガイド

使用する紙幅に合わせて調整します。

15 電源コネクタ

ACアダプタを接続します。

16 インタフェースコネクタ

各インタフェースのケーブルを接続します。

17 銘板

製品名、定格、シリアル番号及び製品ごとのMACアドレスを表示しています。

■LED表示

プリンタの状態	LED (色) *1	LED (点灯パターン)
電源オフ	-	消灯
電源オン (印字待機時) / 無線LAN通信中	緑*2	点灯*2
印字中	緑	点灯
テスト印字開始待ち	緑	点滅-2
出力バッファフル	緑	点滅-1
紙無しエラー	ライムイエロー	点滅-1
マーク検出時紙ジャムエラー	ライムイエロー	点滅-3
カバーオープンエラー	ライムイエロー	点灯
ハードウェアエラー	赤	点灯
ヘッド温度エラー	紫	点灯
電圧エラー	紫	点滅-1
カッタエラー	紫	点滅-2
無線LAN通信未接続	青	点滅-2
紙取り出し待ち	青	点滅-3
ファームウェア書き換え中	白	点灯
機能設定モード中	白	点灯

*1: 製品の個体差と見ている角度により、色合いがばらつくことがあります。

*2: 工場出荷時の値

■LEDの点滅パターン

状態	パターン
点滅-1	
点滅-2	
点滅-3	

■エラー内容とその復帰方法

エラーが起きると印字動作を停止します。ただし、データ受信は行います。下記にエラー内容とその復帰方法を示します。

エラー	エラー内容	復帰方法	優先順位*1
復帰待ち	紙無しエラー、カバーオープンエラー、カッターエラー、電圧エラーの解除後にこの状態になります。	約1秒後に復帰待ち状態は解除され、印字可能状態になります。	-
出力バッファフル	プリンタの出力バッファがフルの状態です。	ホスト装置より応答データの読み出しを行ってください。	1
紙取り出し待ち	用紙カット後に紙排出口に用紙が残っている状態です。	紙排出口から用紙を取り除いてください。	2
紙無しエラー	感熱紙がない状態です。	トップカバーを開けて感熱紙をセット後、トップカバーを閉めてください。	3
カバーオープンエラー	トップカバーが開放状態です。	トップカバーを閉めてください。	4
カッターエラー	カット時の紙ジャムなどによるカット不良状態です。 ・カッターワークロックエラー（カッターの刃がホームポジション*2から飛び出して動かなくなる状態） ・カッターホームロックエラー（カッターの刃がホームポジション*2から動かなくなる状態）	トップカバーを開けてエラー要因を取り除いた後にトップカバーを閉めると自動復帰します。トップカバーが開かない場合や自動復帰しない場合は、「9 紙ジャムの予防と除去方法」の「カッターエラー除去方法」を参照してください。	5
電圧エラー	電源電圧が許容範囲外です。	電圧を許容範囲内に戻すと自動復帰します。	6
ヘッド温度エラー	ヘッド温度約85℃以上に上昇した状態です。	ヘッド温度が約80℃以下になると自動復帰します。	7
ハードウェアエラー	サーマルヘッドまたは回路基板に異常が発生した状態です。	復帰は不可能です。修理を依頼してください。	8

*1：複数のエラーが同時に起こった場合の優先順位を示します。数字が大きいほど優先順位が高くなります。例えば、「カバーオープンエラー」と「紙無しエラー」が同時に起こった場合、優先順位の高い「カバーオープンエラー」がLED表示されます。

*2：カッターの刃はホームポジション（刃が収納されている状態）を起点に動作します。

7 電源の接続方法

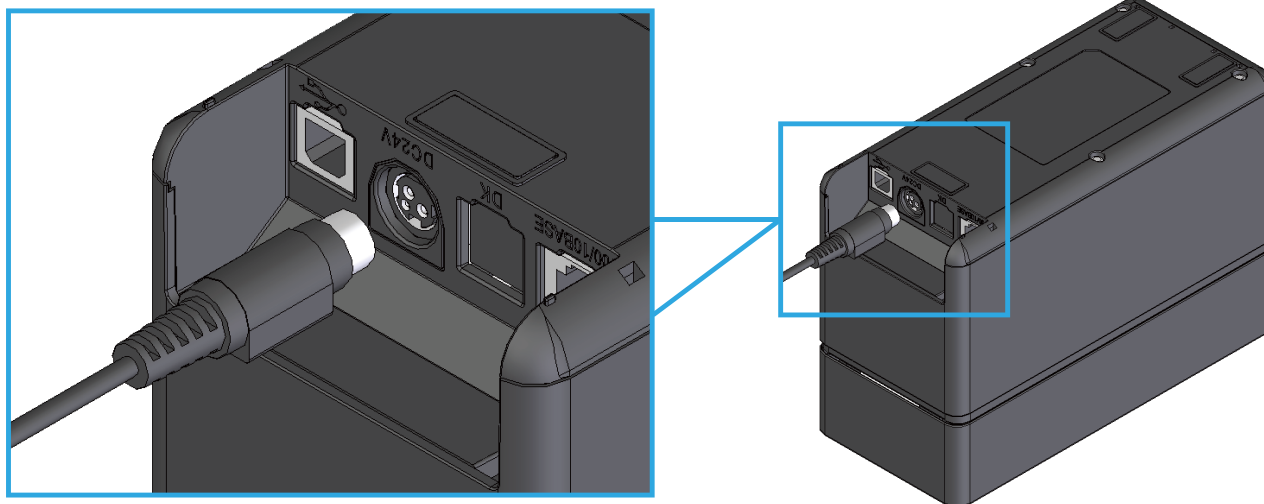
プリンタへの電源供給は、ACアダプタを使用します。

ACアダプタについては必ず「15 仕様」を参照してください。

ACアダプタ及びACケーブルはオプション製品です。「15 仕様」「16 オプション製品、消耗品構成」に記載されている指定製品を必ずお買い求めください。

■ACアダプタの接続

- ① ACアダプタにACケーブルを接続してください。
- ② ACアダプタのDCプラグをプリンタの電源コネクタに接続してください。



- ③ ACケーブルのACプラグをコンセントに接続してください。

注意

- ◆ DCプラグはプリンタの電源コネクタに、正しい向きで差し込んでください。誤った向きで強引に差し込むと、破損の原因になります。
- ◆ DCプラグを抜き差しする場合、必ずACケーブルのACプラグをコンセントから抜いた状態で行ってください。
- ◆ 長時間使用しない時はACケーブルのACプラグをコンセントから抜いてください。

8 感熱紙のセット方法

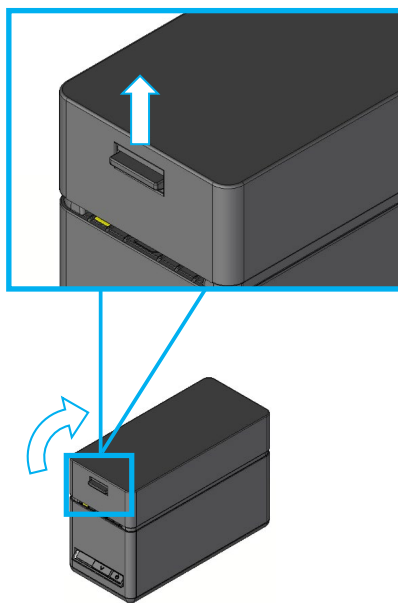
プリンタの印字用紙には、感熱ロール紙（以下、感熱紙とします）を使用します。

感熱紙は、印字面が外巻きのもを使用してください。

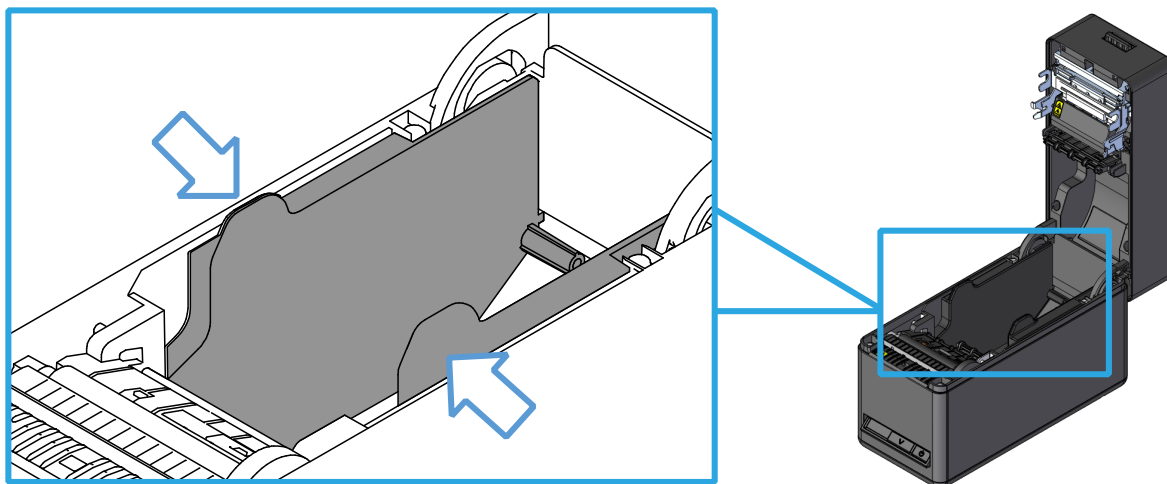
使用する感熱紙によってプリンタの機能設定が異なりますので、詳細は「11 機能設定」を参照してください。

■ 紙幅の調整方法

- ① リリースレバーを上方に引き上げ、トップカバーを開けてください。



- ② 紙ガイドのタブ部を両手でつかみ、ゆっくりと動かして下さい。

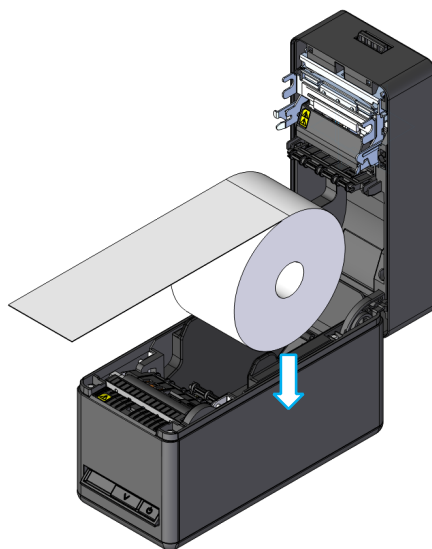


注意

- ◆ 紙幅の設定は初めてプリンタをご使用される前に行ってください。プリンタのご使用を始められた後は、紙幅を切り替えないでください。故障する恐れがあります。
- ◆ 58mmよりも紙幅の小さい感熱紙を使用すると、プラテンがサーマルヘッドに接触するため、プラテンのゴムカスが出る場合があります。印字品質を保つため、定期的にゴムカスを除去してください。

■感熱紙のセット方法

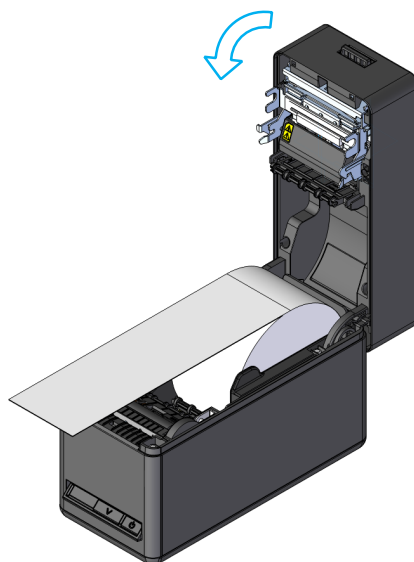
- ① リリースレバーを上方に引き上げ、トップカバーを開けてください。
- ② 感熱紙の糊付け部を剥がしてください。
- ③ 感熱紙をペーパーホルダに静かに投入してください。



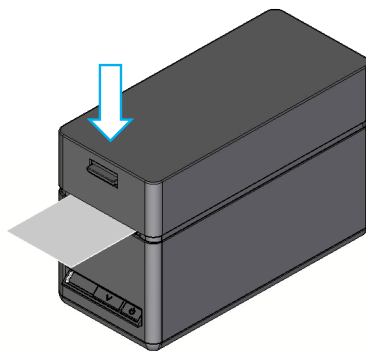
注意

- ◆ カッタの刃に直接触れないでください。
- ◆ サーマルヘッドやカッタ周辺の板金部分はエッジが鋭利なため、身体や他の物を傷つけないように注意してください。

- ④ 感熱紙をまっすぐに引き出してください。感熱紙が斜めにならないようにしてください。



- ⑤ トップカバーは中央部を下方に押し、ロックされるまで確実に閉めてください。トップカバーを閉めると、自動的に紙送りならびに紙切断が行われます。



注意

- ◆ 感熱紙はまっすぐに引き出してください。
- ◆ トップカバーをしっかりと押し、片閉まりしないようにトップカバーを閉めてください。
- ◆ リリースレバーは突き当たるまで操作してください。突き当たるまで操作しないとトップカバーが開かないことがあります。
- ◆ 紙排出口を塞いだり、出てきた感熱紙を押さえつけたりしないでください。紙ジャムの原因になります。
- ◆ プラテンには触れないようにしてください。印字品質の低下や、故障の原因になる場合があります。

ヒント

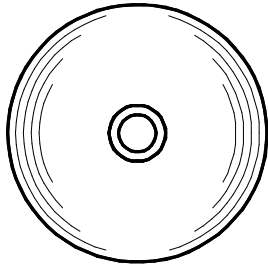
- 感熱紙をプリンタにセットしたままで長時間放置すると、周辺環境の変化を受け、感熱紙の表面がサーマルヘッドに貼り付き（ライナレスラベル紙の場合は粘着剤がプラテンに貼り付き）、感熱紙を搬送できない場合があります。この場合には、一度トップカバーを開いて、サーマルヘッド及びプラテンから感熱紙を剥がし、再度トップカバーを閉じてからお使いください。

■ 感熱紙の形状

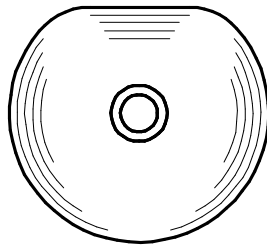
感熱紙は必ず指定感熱紙をお使いください。指定感熱紙については、「16 オプション製品、消耗品構成」を参照してください。

注意

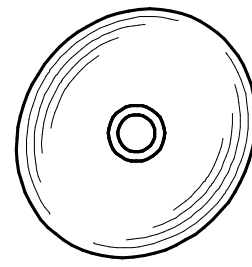
- ◆ 感熱紙は、末端が糊付けやテープ止め、及び折り返しをしていないものを使用してください。
- ◆ 感熱紙の芯の外径は、レシートはφ12mm以上、ラベル紙はφ18mm以上のものを使用してください。



良い



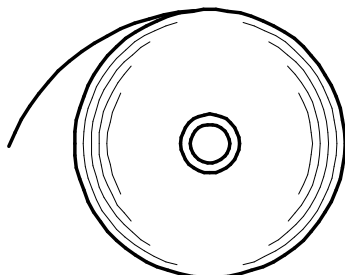
悪い



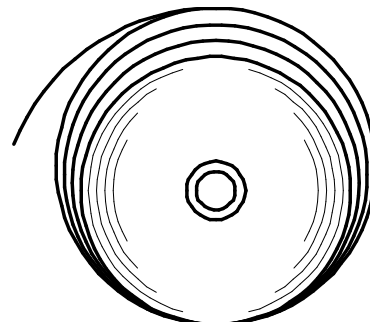
悪い

注意

- ◆ 使用する感熱紙は変形がないものを使用してください。変形したものを使用すると故障の原因となります。



良い



悪い

注意

- ◆ 感熱紙をセットする時は、感熱紙にたるみ（解け）が無い状態でセットしてください。

■かんたん用紙設定

ご使用になる用紙を設定する必要があります。下記の手順で簡単に設定できます。

- ① プリンタの電源スイッチがオンのままで、リリースレバーを操作しトップカバーを開けてください。
- ② 下の表のご使用になる用紙に従い、フィードスイッチを4秒以内にスイッチ回数を押してください。
- ③ 4秒後にLEDが1回点滅します。その後トップカバーを閉めてください。

感熱紙選択 (Thermal Paper)	マークモード選択 (Mark Mode)	テイクンモード選択 (Taken Mode)	フィードスイッチ回数	待機時LED選択 (Standby LED)
ライナレスラベル紙 (Linerless label)	無効 (Disable)	有効 (Enable)	3	緑色 (Green)
ライナレスラベル紙 (Linerless label)	有効 (Enable)	有効 (Enable)	4	緑色 (Green)
SLPラベル紙 (SLP Label)	有効 (Enable)	無効 (Disable)	5	アクア (Aqua)
レシート (Receipt)	無効 (Disable)	無効 (Disable)	6	青色 (Blue)

- ④ LEDが「待機時LED選択」の色の点灯に変わります。

注意

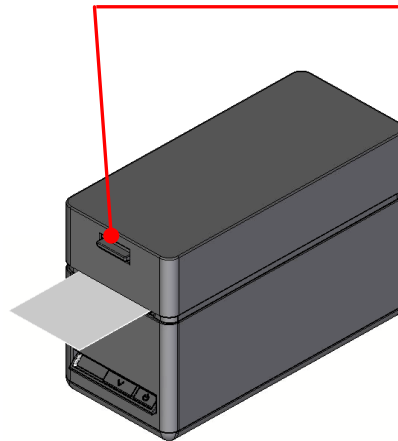
- ◆ プリンタの状態「電源オン（印字待機時）／無線LAN通信中」の「LED（色）」は、かんたん用紙設定で設定した「待機時LED選択」の色に変更されます。
詳細は「6 プリンタ各部の名称」の「■LED表示」を参照してください。
- ◆ かんたん用紙設定は、下記の機能の値のみ変更されます。
 - ・ テイクンモード選択
 - ・ マークモード選択
 - ・ 待機時LED選択それ以外の設定を変更する場合は、「11 機能設定」を参照してください。

9 紙ジャムの予防と除去方法

■ 紙ジャムの予防

- ① 感熱紙の排出中や切断終了前は感熱紙に触れないでください。排出中に手で押さえたり、引っ張ったりすると紙ジャムや切断不良、または改行不良の原因になります。切断中にトップカバーは絶対に開けないでください。
- ② カットしたライナレスラベル紙が紙排出口に貼り付き、紙ジャムが発生することがあります。ライナレスラベル紙で連続印字する場合は、メモリスイッチMS1-2（テイクンモード選択）を「有効」に設定してください。これにより紙排出口に残った前の紙が取り除かれた後に、次の印字が開始されます。
レシート、SLPラベル紙で連続印字する場合は、MS1-2（テイクンモード選択）を「無効」に設定してください。
詳細は「11 機能設定」を参照してください。

動作中は触れないでください



■ 紙ジャムの除去方法

紙ジャムが発生した場合、下記の手順で感熱紙を除去してください。

- ① プリンタの電源スイッチをオフにしてください。
- ② リリースレバーを操作し、トップカバーを開けて、紙ジャムを取り除いてください。

注意

- ◆ 感熱紙を取り除く時はプリンタを破損しないように注意してください。
特にサーマルヘッドは破損しやすい部品なので、触れないように注意してください。

- ③ 感熱紙をまっすぐにセットして、トップカバーを静かに閉じてください。
- ④ プリンタの電源スイッチをオンにしてください。
- ⑤ 正常に復帰した場合、LEDが緑色の点灯に変わります。

注意

- ◆ 印字直後のサーマルヘッドは高温になっていることがありますので、絶対に触らないでください。

■カッターエラー除去方法

カッターエラーの発生により、カッターが切断中にロックした場合は、下記の手順で復帰してください。

- ① プリンタの電源スイッチがオンのままで、リリースレバーを操作しトップカバーを開けてください。トップカバーが開くとカッターの刃が元の位置に戻ります。紙ジャムが発生している場合は、紙ジャムを取り除いてください。
- ② 感熱紙をまっすぐにセットして、トップカバーを静かに閉じてください。
- ③ プリンタの電源スイッチをオンにしてください。
- ④ 正常に復帰した場合、LEDが緑色の点灯に変わります。

注意

- ◆ 紙ジャムを取り除く時は、ボールペンやドライバ、カッターナイフ等を使わないでください。また、プリンタを破損しないように注意してください。特にサーマルヘッドは破損しやすい部品なので、触れないように注意してください。
- ◆ カッターの刃等で手を切ったり、ケガをしないように十分注意してください。
- ◆ カッターの刃に無理な力を加えないでください。

10 テスト印字

このプリンタはテスト印字機能を持っています。

テスト印字では、ファームウェアバージョン、機能設定の設定値などが印字されます。

- ① 「8 感熱紙のセット方法」に従って感熱紙をセットしてください。
エラーのない状態を確認してから、プリンタの電源スイッチをオフにしてください。
- ② フィードスイッチを押したまま電源スイッチを押し、電源スイッチから指を離してください。テスト印字が開始されたら、フィードスイッチから指を離してください。
- ③ テスト印字が終了すると、感熱紙がカットされ、プリンタは印字可能状態になります。

```
SLP series Interface
SLP720RT [ Ver X.XX ]
  DD, MMM, YYYY
Copyright (C) :SII

* MS1 *
2) Taken Mode:Enable
3) Mark Mode:Disable
4-5) Standby LED:Green
7) Auto Activation by AC:Enable
8) Power SW:Enable

* MS4 *
4) Paper Width:58[mm]
6) Paper Auto Detection:Disable
7-8) Print Speed:High

* MS5 *
1) Auto Status Back:Enable
2) Init. Response:Enable
3) Error Through:Enable
4) Response Data Discarding:
  Disable
6-7) Paper Set Handle:
  Standard
8) Cutting Method:Full

* MS6 *
1-8) Print Density:100[%]

* MS7 *
1-8) Thermal Paper:
  Linerless label

* MS13 *
1) Kanji Code:
  JIS Code
3) Realtime Command:Enable

* MS17 *
1-2) Paper Saving:Disable
3) Backfeed After Cut:
  Enable

* Communication Type *
USB Communication
Control Model:SLP720RT
USB Device Class:Printer

* Font Information *
Character Code Table:
Code Page437
International Character:
USA

* Serial Number Information *
XXXXXXXXXX
```

図 10-1 テスト印字例
(USBモデル)

SLP series Interface
 SLP720RT [Ver X.XX]
 DD,MMM,YYYY
 Copyright (C):SII

* MS1 *

- 2) Taken Mode:Enable
- 3) Mark Mode:Disable
- 4-5) Standby LED:Green
- 7) Auto Activation by AC:Enable
- 8) Power SW:Enable

* MS4 *

- 4) Paper Width:58[mm]
- 6) Paper Auto Detection:Disable
- 7-8) Print Speed:High

* MS5 *

- 1) Auto Status Back:Enable
- 2) Init. Response:Enable
- 3) Error Through:Enable
- 4) Response Data Discarding: Disable
- 6-7) Paper Set Handle: Standard
- 8) Cutting Method:Full

* MS6 *

- 1-8) Print Density:100[%]

* MS7 *

- 1-8) Thermal Paper: Linerless label

* MS13 *

- 1) Kanji Code: JIS Code
- 3) Realtime Command:Enable

* MS17 *

- 1-2) Paper Saving:Disable
- 3) Backfeed After Cut: Enable

* Communication Type *

LAN Communication

MAC Address: XX:XX:XX:XX:XX:XX
 IP Address: 192.168.0.190
 Subnet Mask: 255.255.255.0
 GateWay Address: 0.0.0.0
 DHCP Client: Enable
 Physical Layer: Auto Nego

* Font Information *

Character Code Table:
 Code Page437
 International Character:
 USA

* Serial Number Information *

XXXXXXXXXX

図 10-2 テスト印字例
 (イーサネット+USBモデル)

表 10-1 イーサネット通信情報

項目	内容
MAC Address	MACアドレス
IP Address	IPアドレス設定
Subnet Mask	サブネットマスク設定
GateWay Address	ゲートウェイアドレス設定
DHCP Client	DHCPクライアント設定
Physical Layer	通信速度及び通信モード設定

```

SLP series Interface
SLP720RT [ Ver X.XX ]
  DD, MMM, YYYY
Copyright (C) :SII

* MS1 *
2) Taken Mode:Enable
3) Mark Mode:Disable
4-5) Standby LED:Green
7) Auto Activation by AC:Enable
8) Power SW:Enable

* MS4 *
4) Paper Width:58[mm]
6) Paper Auto Detection:Disable
7-8) Print Speed:High

* MS5 *
1) Auto Status Back:Enable
2) Init. Response:Enable
3) Error Through:Enable
4) Response Data Discarding:
  Disable
6-7) Paper Set Handle:
  Standard
8) Cutting Method:Full

* MS6 *
1-8) Print Density:100[%]

* MS7 *
1-8) Thermal Paper:
  Linerless label

* MS13 *
1) Kanji Code:
  JIS Code
3) Realtime Command:Enable

* MS17 *
1-2) Paper Saving:Disable
3) Backfeed After Cut:
  Enable

* Communication Type *
* WLAN Communication *
Mode:      Simple AP
Radio:     802.11b/g/n
Country:   JP
Channel:   Auto
SSID:     SII-Printer
Security:  None
MAC Address: XX:XX:XX:XX:XX:XX
IP Address: 192.168.0.1
Subnet Mask: 255.255.255.0
Default Gateway: 0.0.0.0
Module Ver.: XX.XX

* Font Information *
Character Code Table:
Code Page437
International Character:
USA

* Serial Number Information *
XXXXXXXXXX

```

図 10-3 テスト印字例
(無線LANモデル)

表 10-2 無線LAN通信情報

項目	内容
Mode	無線LANの動作モード設定
Radio	無線LAN規格設定
Country	対応国 US: USA、カナダ JP: 日本 EU: EU、EFTA、英国、トルコ
Channel	使用チャンネル設定
SSID	SSID設定
Security	セキュリティ設定
DHCP	DHCPクライアント設定 (Clientモード時のみ)
MAC Address	MACアドレス
IP Address	IPアドレス設定*
Subnet Mask	サブネットマスク設定*
Default Gateway	ゲートウェイアドレス設定*

*: ModeがClientの場合、DHCPサーバから取得したIPアドレス、サブネットマスク、ゲートウェイアドレスを印字します。Power SWを押して取得待ちをキャンセルした場合は、「---. ---. ---. ---」のように印字します。DHCPタイムアウトの場合は、設定値が使用されその値を印字します。

11 機能設定

このプリンタは使用する条件や用途に合わせて各種の機能設定を行うことができます。設定内容はプリンタに実装されたフラッシュメモリ内のメモリスイッチ（以後、MSとする）に保存されており、スイッチ操作、ソフトウェアまたはコマンド入力などにより設定できます。本書ではスイッチ操作による設定方法について説明します。メモリスイッチの設定内容は、「17 メモリスイッチ設定内容一覧」を参照してください。

ヒント

- メモリスイッチはソフトウェアからも設定できます。裏表紙に記載されているダウンロードページからソフトウェアをダウンロードしてください。設定できるソフトウェアは下記です。
 - ・ Windowsの場合：
プリンタードライバーに含まれる「SII Printer Setting Utility」
 - ・ iOS及びAndroidの場合：
App StoreまたはGoogle Playで提供するアプリ「SII Printer Utility」

■スイッチ操作による機能設定の手順

スイッチ操作による機能設定は、プリンタを機能設定モードにして行います。機能設定モードに入る場合には、下記の手順を行ってください。

- ① 「8 感熱紙のセット方法」に従って感熱紙をセットしてください。エラーのない状態を確認してから、プリンタの電源スイッチをオフにしてください。エラー状態については、「6 プリンタ各部の名称」を参照してください。
- ② フィードスイッチを押したまま電源スイッチを押し、電源スイッチから指を離してください。テスト印字が終了するまでフィードスイッチを押し続けてください。
- ③ テスト印字が終了後、図 11-1のモード選択のメッセージが印字されます。機能設定モードに入る場合は、フィードスイッチを押してください。

```
[Enter Setting Mode]
Enter Setting Mode: Feed SW
Exit: Power SW
```

図 11-1 モード選択メッセージ

- ④ 機能設定モードに入ると、図 11-2の、設定するMSを選択するためのメッセージが印字されます。選択するMSの番号の回数だけフィードスイッチを押してから電源スイッチを押してください。

```
[MS Selection]
0 : Exit
1 : MS1
2 : MS4
3 : MS5
4 : MS6
5 : MS7
6 : MS13
7 : MS17
8 : I/F Setting
9 : International Character
10: Character Code Table
11: Default Setting
Press the FEED switch an equal
number of times to the selected number.
After that, press the POWER SW.
```

- ・「8 : I/F Setting」は、設定する項目が各モデルごとに異なります。
- ・フィードスイッチを1回押した場合、「1 : MS1」が選択されます。
- ・フィードスイッチを押さずに電源スイッチを押した場合、「0 : Exit」が選択されます。

図 11-2 MS選択メッセージ

- ⑤ 次に図 11-3の例のように、MSに割り当てられている機能を選択するためのメッセージが印字されます。選択する機能の番号の回数だけフィードスイッチを押してから電源スイッチを押してください。

```
[Function selection of MS1]
0 : Return to MS selection
1 : Taken Mode
2 : Mark Mode
3 : Standby LED
4 : Auto Activation by AC
5 : Power SW
Press the FEED switch an equal
number of times to the selected number.
After that, press the POWER SW.
```

- ・フィードスイッチを3回押した場合、「3 : Standby LED」が選択されます。
- ・フィードスイッチを押さずに電源スイッチを押した場合、「0 : Return to MS selection」が選択されます。

図 11-3 機能選択メッセージ
(例 : MS1を選択した場合)

- ⑥ 次に図 11-4の例のように、機能の設定値を選択するためのメッセージが印字されます。選択する設定値の番号の回数だけフィードスイッチを押してから電源スイッチを押してください。

```
[Standby LED]
0 : Return to function selection
1 : Aqua
2 : Green
3 : Off
4 : Blue
Press the FEED switch an equal
number of times to the selected number.
After that, press the POWER SW.
```

- ・フィードスイッチを2回押した場合、「2 : Green」が選択されます。

図 11-4 設定値選択メッセージ
(例 : Standby LEDを選択した場合)

- ⑦ 次に図 11-5の例のように、選択した設定値を確認するためのメッセージが印字されます。

```
[Standby LED]
Set Green
Save setting   : Feed SW
Discard setting : Power SW
```

図 11-5 設定値確認メッセージ
(例：Greenを選択した場合)

設定値をメモリに保存する場合は、フィードスイッチを押してください。図 11-2が印字されます。

選択した内容を破棄する場合は、電源スイッチを押してください。図 11-3の例のように、機能選択メッセージが印字されます。ここで「0：Return to MS selection」を選択すると、機能選択は行われず、図 11-2が印字されます。

続けて機能設定する場合は、④から操作してください。

- ⑧ 機能設定モードを終了する場合は、図 11-2において「0：Exit」を選択してください。再びテスト印字と図 11-1が印字されますので、機能設定が正しく反映されていることをご確認ください。

12 ホスト装置との接続

このプリンタはUSBインタフェース、無線LANインタフェースならびにイーサネットインタフェースを使用できます。

使用できるインタフェースが機種によって異なりますので、ご使用になるインタフェース方式の機種をお買い求めください。

機種	インタフェース	製品名
USBモデル	USBインタフェース	SLP720RT-UK2F11
イーサネット+USBモデル	イーサネットインタフェース USBインタフェース	SLP720RT-EK2F11
無線LANモデル	無線LANインタフェース	SLP720RT-WK2Fx1

USBインタフェースあるいはイーサネットインタフェースで通信を行う場合は、別途各インタフェースのケーブルが必要になります。インタフェース仕様の詳細は「15 仕様」を参照してください。

通信速度は、ソフトウェアの処理や印字内容によって、遅くなる場合があります。

■USBインタフェース／イーサネットインタフェース

- ① プリンタの電源がオフになっていることを確認してください。
- ② ご使用になるインタフェースのケーブルを、プリンタ背面のインタフェースコネクタに接続してください。
なお、工場出荷時はイーサネットインタフェースに設定されています。USBインタフェースを使用する場合は、プリンタの状態が「電源オン（印字待機時）」の時に電源スイッチを3秒以内に3回押ししてください。
- ③ プリンタの電源スイッチをオンにして、ホスト装置からプリンタにデータを送信してください。
- ④ データが正しく印字されていることを確認してください。

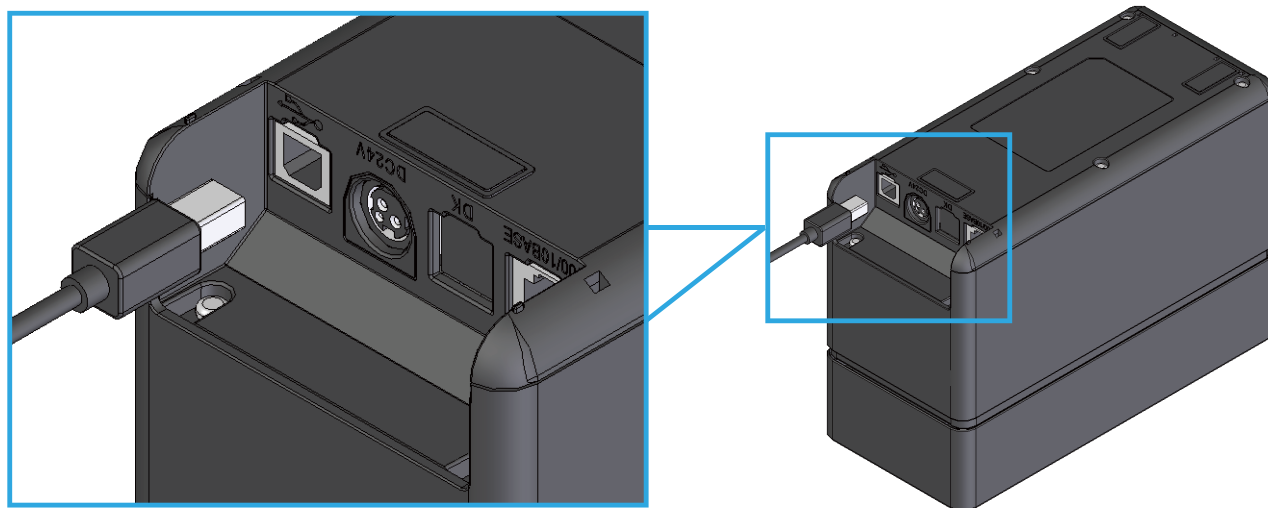


図 12-1 プリンタとUSBケーブルの接続

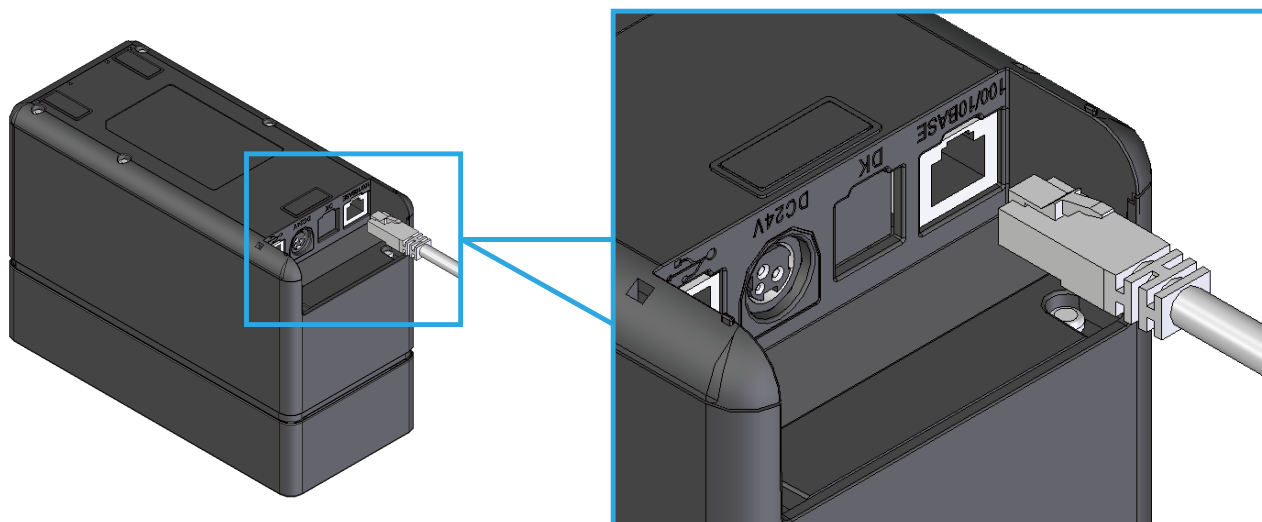


図 12-2 プリンタとイーサネットケーブルの接続

注意

- ◆ インタフェースコネクタに、各インタフェースのケーブルを接続する際には、最後までプラグを押し込んでください。
- ◆ インタフェースコネクタには、モジュラケーブル及び電話回線等、他のインタフェースケーブルのプラグを絶対に接続しないでください。
- ◆ 屋外に架空配線されたLANケーブルは、必ず他のサージ対策の施された機器を経由してから接続してください。誘導雷によって機器が故障する恐れがあります。
- ◆ イーサネットインタフェースではDHCPクライアント機能は「有効」に設定されています。（工場出荷時）
DHCPサーバー機能がないネットワークに接続する場合は、DHCPクライアント機能を「無効」に設定してください。

■無線LANインタフェース

- ① プリンタの電源スイッチをオンにして、ホスト装置との無線で接続を行ってください。
工場出荷状態では下記の設定になっています。
モード : Simple AP (簡易アクセスポイント)
規格 : IEEE802.11b/g/n (2.4GHz帯)
SSID : SII-Printer
セキュリティ : None (なし)
プリンタのIPアドレス: 192.168.0.1
- ② Webブラウザから「<http://192.168.0.1>」のページを表示してください。
プリンタの設定画面が表示されますので、必要な設定を行ってください。
再起動後より入力した設定が有効になります。
- ③ ホスト装置にて交信状態を確認してください。
- ④ ホスト装置からデータを送信し、正しく印字されることを確認してください。



- ◆ 医療用機器や電子機器に影響を及ぼす場合があります。各機器メーカーあるいは販売元に電波による影響についてご確認ください。
- ◆ 医療機関内で使用する場合は、その指示に従ってください。
- ◆ その他、使用が禁止されている地域や区域では使用しないでください。

13 プリンタのメンテナンス

サーマルヘッド、プラテンやカッタに紙粉やラベルの糊が堆積した時は、クリーニングを行うとプリンタの印字品質を長期間に渡って維持できます。

■サーマルヘッド／プラテン／ゴム足／カッタのクリーニング

- ① プリンタの電源スイッチをオフにしてください。
- ② ACケーブルのACプラグをコンセントから抜いてください。
- ③ トップカバーを開けてください。
- ④ 少量のエチルアルコールで湿らせた綿棒で、サーマルヘッドやプラテン、ゴム足の汚れを拭き取ってください。
- ⑤ 竹串などでカッタの固定刃と可動刃の汚れを取ってください。
- ⑥ サーマルヘッドに付着したエチルアルコールが完全に揮発してから、トップカバーを閉じてください。

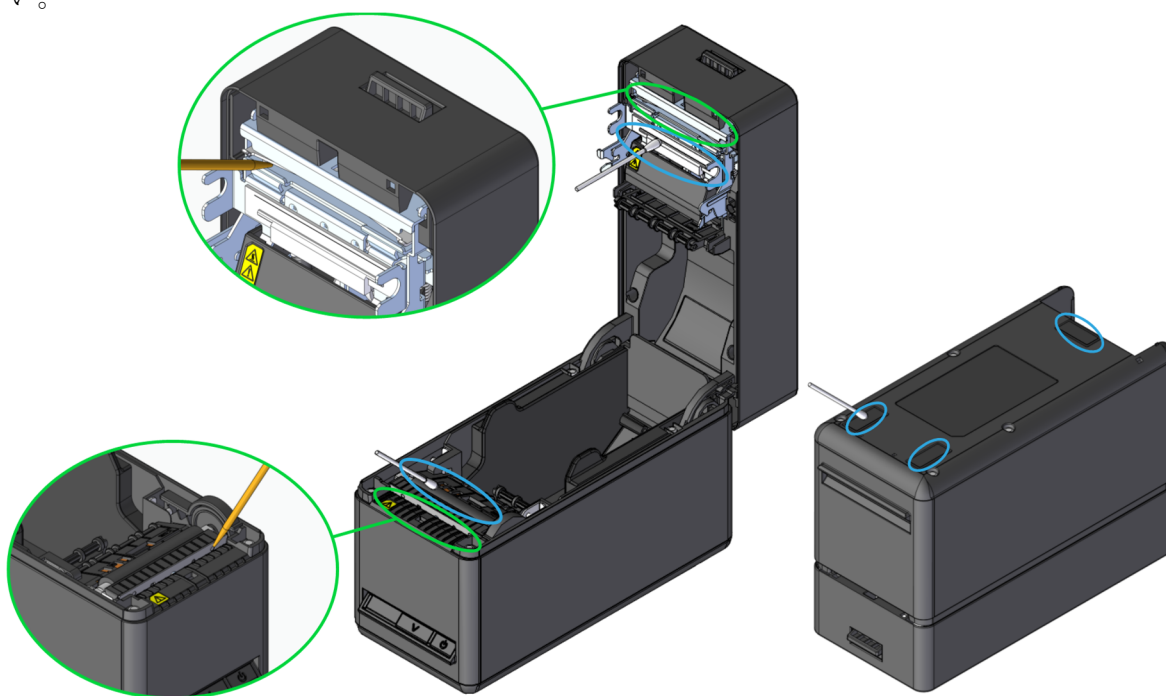


図 13-1 サーマルヘッド／プラテン／ゴム足／カッタのクリーニング

注意

- ◆ サーマルヘッドのクリーニングは、サーマルヘッドの温度が下がってから行ってください。
- ◆ サーマルヘッドは必ず綿棒などのやわらかいもので拭いてください。
- ◆ カッタクリーニング時は、竹串などを使い、刃に傷がつかないようにしてください。
- ◆ カッタの刃に直接触れないでください。
- ◆ サーマルヘッドやカッタ周辺の板金部分はエッジが鋭利なため、身体や他の物を傷つけないように注意してください。
- ◆ プラテンに付いているギアには触れないようにしてください。印字品質が低下したり、故障の原因になる場合があります。
- ◆ ゴム足は特殊吸着構造となっています。ゴミや汚れ等がつかますとだんだん吸着しにくくなってきますが、その際クリーニングすると吸着力が復活します。
- ◆ ライナレスラベル紙をご使用の場合、約30巻に1回（3ヶ月毎）を目安にサーマルヘッド、プラテン、カッタのクリーニングを行ってください。

14 困った時に

修理を依頼される前に下記のことを確認してください。

■電源がオンにならない

- ◆ 指定のACアダプタを使用していますか。
- ◆ ACケーブルとACアダプタは正しく接続されていますか。
- ◆ ACアダプタとプリンタは正しく接続されていますか。

■何も印字されない・通信ができない

- ◆ インタフェースのケーブルは正しく接続されていますか。
- ◆ インタフェースのケーブルの仕様は合っていますか。
- ◆ 使用するインタフェースとプリンタは合っていますか。
- ◆ 無線LANの交信状態は良好ですか。
- ◆ プリンタとホスト装置との通信条件は合っていますか。
- ◆ 指定感熱紙を使用していますか。また、感熱紙の表裏は正しいですか。

■エラー表示された時

- ◆ 「6 プリンタ各部の名称」の「■LED表示」を参照してください。
- ◆ プリンタの機能設定は合っていますか。

15 仕様

■プリンタ仕様

項目	仕様
型名	SLP720RT
印字方式	感熱方式
最大印字桁数 ^{*1}	24ドット × 12ドット 36桁 16ドット × 8ドット 54桁
文字の大きさ (縦×横)	半角: 24ドット × 12ドット、16ドット × 8ドット 全角: 24ドット × 24ドット、16ドット × 16ドット
最大有効ドット数	432ドット
ドット密度	8 ドット/mm
最大紙幅/最大印字幅	58 mm / 54 mm
最高印字速度	200 mm/s
切断方式	スライド方式
切断種類	フルカット、パーシャルカット (中央1点残し)
動作温度	5°C ~ 45°C
相対湿度 ^{*2}	10%RH ~ 90%RH
外形寸法 (幅×奥行×高さ)	90 mm × 200 mm × 141 mm ^{*3}
質量	約1100 g (感熱紙を除く)
入力電圧	DC24.0 V ±10%
消費電流 ^{*4}	待機時 : 平均約36 mA 印字時 (印字率 25%) : 最大約4.8 A 印字時 (印字率100%) : 最大約5.7 A
電源オフ時消費電力	SLP720RT-U : 0.182 W SLP720RT-E : 0.454 W SLP720RT-W : 0.220 W

*1: 文字間スペース0ドット時の数値です。

*2: 各温度での保証可能湿度は図 15-1の範囲内となります。

*3: 突起部を除く

*4: 条件 : 動的分割144ドット印字

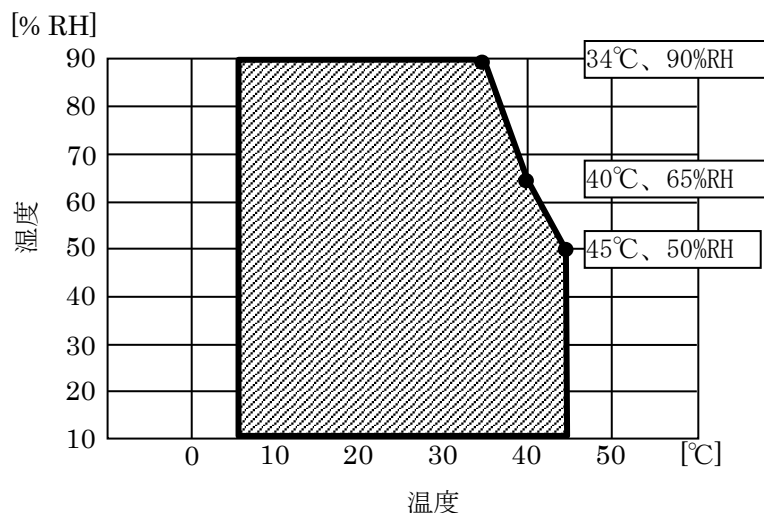


図 15-1 動作温湿度範囲

■ACアダプタ仕様

(指定オプション製品)

項目	仕様
モデル識別子	PW-H2415-W1
入力電圧	AC100 ～ 240 V
入力AC周波数	50/60 Hz
出力電圧	DC24.0 V
出力電流	1.5 A
出力電力	36.0 W
平均有効効率	最小87.40%
低負荷時の効率 (10%)	最小77.40%
無負荷時の消費電力	最大0.15 W
外形寸法 (幅×奥行×高さ)	54.0 mm × 120.8 mm × 33.7 mm*
質量	約266 g

*: ケーブル部を除く

■インタフェース仕様

USBインタフェース仕様

項目	仕様
バージョン	Ver. 2.0
プリンタデータ転送モード	バルク転送 (12 Mbps)

イーサネットインタフェース仕様

項目	仕様
通信規格	10Base-T、100Base-TX

無線LANインタフェース仕様

項目	仕様
対応規格	IEEE802.11b/g/n、IEEE802.11a/n
ネットワーク構成	インフラストラクチャ
ステーションタイプ	アクセスポイント (Simple AP)、クライアント (Clientモード)
認証/暗号化	
セキュリティ:	None、WEP*、WPA-PSK、WPA2-PSK、WPA-Enterprise*、WPA2-Enterprise*
EAP:	EAP-TTLS*、PEAP*

*: Clientモードのみ

■販売対象国

プリンタ及び指定オプション製品の販売対象国は、下記の通りです。

国／地域*1	SLP720RT			ACアダプタ	ACケーブル
	USBモデル	イーサネット+USBモデル	無線LANモデル		
日本	SLP720RT-UK2F11-17	SLP720RT-EK2F11-07	SLP720RT-WK2FJ1-07	PW-H2415-W1	CB-JP08-20A
EU EFTA	SLP720RT-UK2F11-15	SLP720RT-EK2F11-05	SLP720RT-WK2FE1-05		CB-CE05-20A
トルコ	SLP720RT-UK2F11-15	SLP720RT-EK2F11-05	SLP720RT-WK2FE1-05		CB-UK04-20A
英国	SLP720RT-UK2F11-19	SLP720RT-EK2F11-09	SLP720RT-WK2FE1-09		CB-US06-20A
USA カナダ	SLP720RT-UK2F11-13	SLP720RT-EK2F11-03	SLP720RT-WK2FU1-03		CB-US06-20A
ブラジル	SLP720RT-UK2F11-13	SLP720RT-EK2F11-03	-		*2

*1: 記載国／地域以外での使用可否は弊社営業までご確認ください。

*2: ブラジル国内の安全規格に適合した全長2.0mのACケーブルをご使用ください。

16 オプション製品、消耗品構成

■ 指定オプション製品

名称	型名
ACアダプタ	PW-H2415-W1
ACケーブル*	CB-JP08-20A CB-US06-20A CB-CE05-20A CB-UK04-20A
USBケーブル	IFC-U02-2

*: コンセントの形状は国によって異なりますので、事前にご確認ください。

■ 指定ロール紙

型名	紙幅	ロール外径
TP-211B-C1	58 mm	約102.0 mm

■ 指定ラベル紙

型名	台紙幅	ロール外径	ラベルサイズ	ラベル枚数
TL-S4046A-1	44 mm	約102.0 mm	40×46 mm	1000枚/巻
TL-S4028A-1	44 mm	約102.0 mm	40×28 mm	1600枚/巻

■ 指定感熱紙

種類	メーカー名	型名	紙幅[mm]
レシート	日本製紙	TP50KR-2Y	58
	日本製紙	TF60KS-E	58
	王子製紙	PD160R	58
ライナレスラベル紙	MAXStick	MS2141602GO	58
	MAXStick	MS2141702GOPLUSD	58
	MAXStick	MS214170PLUSD-B	58
	MAXStick	MS214170PLUSD-C	58
	MAXStick	MS214170PLUSD-P	58
	MAXStick	MS214170PLUSD	58
	MAXStick	MS214170X2	58
	MAXStick	MS11732270X2HRHT	40
	Iconex	9023-1823	58
	Iconex	9023-2242	58
	Iconex	9016-3257	40
	Iconex	9023-1233	40
	Iconex	9023-1873	40
Iconex	9023-2150	40	
StickyPOS	BT format	58mm x 4in dia roll	58
StickyPOS	BTX format	58mm x 4in dia roll	58
StickyPOS	BT format	40mm x 4in dia roll	40
StickyPOS	BTX format	40mm x 4in dia roll	40

感熱紙の購入をご検討の場合は弊社営業にお問い合わせください。

指定ロール紙及び指定感熱紙以外の感熱紙をご使用になった場合、印字品質やサーマルヘッドの寿命を保証できない場合があります。

17 メモリスイッチ設定内容一覧

□は初期設定です。

基本設定1

MS	機能	値	
		0	1
1-1	予約済み (Reserved)	-	固定
1-2	テイクンモード選択 (Taken Mode)	有効 (Enable)* ¹	無効 (Disable)* ²
1-3	マークモード選択 (Mark Mode)	有効 (Enable)	無効 (Disable)
1-4~5	待機時LED選択 (Standby LED)	00B : アクア (Aqua) 01B : 緑色 (Green) 10B : 消灯 (Off) 11B : 青色 (Blue)	
1-6	予約済み (Reserved)	-	固定
1-7	ACによる電源自動ON選択 (Auto Activation by AC)	無効 (Disable)	有効 (Enable)
1-8	電源スイッチ機能選択 (Power SW)	無効 (Disable)	有効 (Enable)

*1: ライナレスラベル紙で連続印字する場合は「有効」に設定してください。

*2: レシート、SLPラベル紙で連続印字する場合は「無効」に設定してください。

基本設定4

MS	機能	値	
		0	1
4-1~3	予約済み (Reserved)	-	固定
4-4	紙幅選択 (Paper Width)	40 mm	58 mm
4-5	予約済み (Reserved)	-	固定
4-6	用紙自動検出選択 (Paper Auto Detection)	有効 (Enable)	無効 (Disable)
4-7~8	印字最高速度選択 (Print Speed)	00B : 設定禁止 (Prohibition) 01B : 中速 (Middle) 10B : 設定禁止 (Prohibition) 11B : 高速 (High)	

基本設定5

MS	機能	値	
		0	1
5-1	自動ステータス応答機能選択 (Auto Status Back)	有効 (Enable)	無効 (Disable)
5-2	イニシャライズ完了応答選択 (Init. Response)	有効 (Enable)	無効 (Disable)
5-3	エラー時データ破棄選択 (Error Through)	有効 (Enable)	無効 (Disable)
5-4	出力バッファフル時 データ破棄選択 (Response Data Discarding)	有効 (Enable)	無効 (Disable)
5-5	予約済み (Reserved)	-	固定
5-6~7	紙セット後の初期化動作選択 (Paper Set Handle)	00B : 無し (Disable) 01B : スタンプアンドカット (Stamp&cut) 10B : イニシャルカット (Standard) 11B : 無し (Disable)	
5-8	紙セット後の初期化動作 カットモード選択 (Cutting Method)	パーシャルカット (Partial)	フルカット (Full)

基本設定6

MS	機能	値	
		0	1
6-1~8	印字濃度選択 (Print Density)	00000000B : 70% 00000001B : 75% 00000010B : 80% 00000011B : 85% 00000100B : 90% 00000101B : 95% 00000110B : 100% 00000111B : 105% 00001000B : 110% 00001001B : 115% 00001010B : 120% 00001011B : 125% 00001100B : 130% 上記以外 : 禁止	

基本設定7

MS	機能	値	
		0	1
7-1~8	感熱紙選択 (Thermal Paper)	00000000B : レシート (Receipt) 00000001B : ライナレスラベル紙 (Linerless label) 00000010B : SLPラベル紙 (SLP Label) 上記以外: 禁止	

マーク位置補正

MS	機能	値	
		0	1
8~9	マーク位置補正 (Mark Position Correction) MS8 : 下位8ビット MS9 : 上位8ビット	上位8ビット下位8ビット合わせて -68 ~ 2400ドット (初期設定 : 58)	

マーク検出最大紙送り長さ設定

MS	機能	値	
		0	1
10~11	マーク検出までの最大紙送り長さ設定 (Mark Detection Maximum Feeding Length Setting) MS10 : 下位8ビット MS11 : 上位8ビット	上位8ビット下位8ビット合わせて 1 ~ 300 mm (初期設定 : 190)	

マーク検出しきい値

MS	機能	値	
		0	1
12-1~8	マーク検出しきい値 (Mark Detection Threshold Value)	01H ~ EFH (初期設定 : 80H)	

コマンド設定

MS	機能	値	
		0	1
13-1	漢字コード体系選択 (Kanji Code)	シフトJISコード (Shift-JIS Code)	JISコード (JIS Code)
13-2	予約済み (Reserved)	-	固定
13-3	リアルタイムコマンド選択 (Realtime Command)	無効 (Disable)	有効 (Enable)
13-4~8	予約済み (Reserved)	-	固定

国際文字設定

MS	機能	値	
		0	1
15	国際文字設定 (International Character)	00000000B : アメリカ (USA) 00000001B : フランス (France) 00000010B : ドイツ (Germany) 00000011B : イギリス (United Kingdom) 00000100B : デンマーク I (Denmark I) 00000101B : スウェーデン (Sweden) 00000110B : イタリア (Italy) 00000111B : スペイン I (Spain I) 00001000B : 日本 (Japan) 00001001B : ノルウェー (Norway) 00001010B : デンマーク II (Denmark II) 00001011B : スペイン II (Spain II) 00001100B : ラテンアメリカ (Latin America) 00010001B : アラビア (Arabia) 上記以外: 禁止	

文字コードテーブル設定

MS	機能	値	
		0	1
16	文字コードテーブル設定 (Character Code Table)	00000000B : USA, Standard Europe (Code Page437) 00000001B : Katakana 00000010B : Multilingual (Code Page850) 00000011B : Portuguese (Code Page860) 00000100B : Canadian-French (Code Page863) 00000101B : Nordic (Code Page865) 00001101B : Turkish (Code Page857) 00001110B : Greek (Code Page737) 00001000B : Latin (Code Page1252) 00001001B : Russian (Code Page866) 00001010B : Eastern Europe (Code Page852) 00001011B : Euro (Code Page858) 00100010B : Cyrillic (Code Page855) 00100101B : Arabic (Code Page864) 00101101B : Central European (Code Page1250) 00101110B : Cyrillic (Code Page1251) 00101111B : Greek (Code Page1253) 00110000B : Turkish (Code Page1254) 11111111B : ユーザページ (User Page) 上記以外: 禁止	

基本設定17

MS	機能	値	
		0	1
17-1~2	用紙節約設定 (Paper Saving)	00B : 行間スペース0ドット (Space Between Lines 0 dots) 01B : 行間スペース2ドット (Space Between Lines 2 dots) 10B : 行間スペース4ドット (Space Between Lines 4 dots) 11B : 縮小なし (Disable)	
17-3	用紙カット後の逆方向紙送り設定 (Backfeed After Cut)	有効 (Enable)	無効 (Disable)
17-4~8	予約済み (Reserved)	-	固定



セイコーインスツル株式会社

プリントシステム事業部

千葉県松戸市高塚新田563 〒270-2222

電話番号：047-709-1587（直通） ファクシミリ：047-709-1793

ホームページ：<https://www.sii-ps.com>

ダウンロードページ：<https://www.sii.co.jp/sps/download/index.html>

大阪営業所

大阪府大阪市北区豊崎3-2-1 淀川5番館 〒531-0072

電話番号：06-7711-0858（直通） ファクシミリ：06-7711-0856

©本書の内容は、製品の改良に伴い、予告なしに変更することがあります。
